



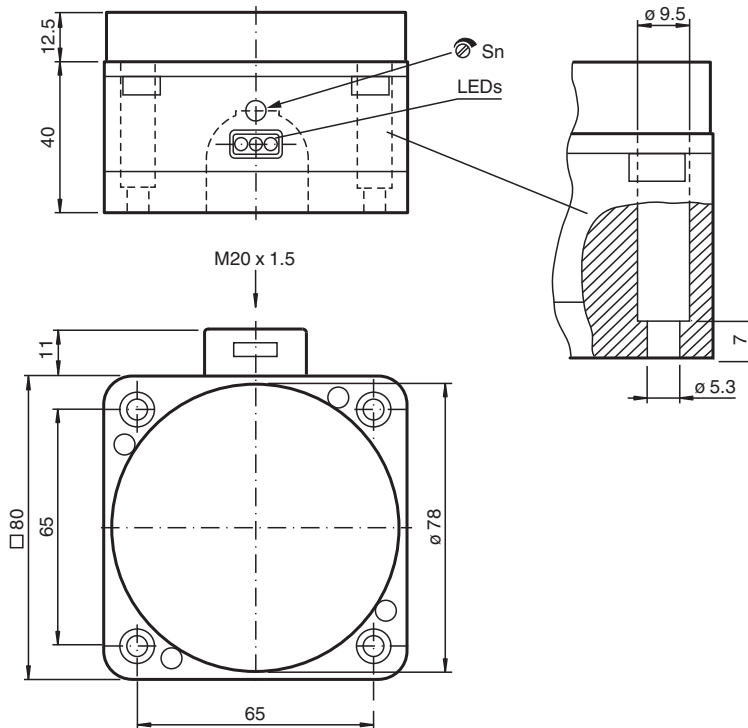
Sensor inductivo

NJ60-FP-A2-P1-Y237070

- 60 mm no enrasado
- Detección de tubito V2A de aire inverso en botellas
- Resistente al vapor hirviendo
- 2. Frecuencia del oscilador



Dimensiones



Datos técnicos

Datos generales

Función de conmutación		antivalente
Tipo de salida		PNP
Distancia de conmutación de medición	s_n	60 mm
Instalación		no enrasado
Polaridad de salida		CC
Distancia de conmutación asegurada	s_a	0 ... 50 mm
Cuerpo de medición		tubito V2A
Factor de reducción r_{AI}		0,4
Factor de reducción r_{Cu}		0,3

Fecha de publicación: 2025-11-14 Fecha de edición: 2025-11-14 : 237070_spa.pdf

Consulte "Notas generales sobre la información de los productos de Pepperl+Fuchs".

Pepperl+Fuchs Group
www.pepperl-fuchs.com

EE. UU.: +1 330 486 0001
fa-info@us.pepperl-fuchs.com

Alemania: +49 621 776 1111
fa-info@de.pepperl-fuchs.com

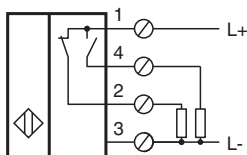
Singapur: +65 6779 9091
fa-info@sg.pepperl-fuchs.com

PF PEPPERL+FUCHS

Datos técnicos

Factor de reducción $r_{1,4301}$		0,85
Velocidad de botellas		aprox. 2,5 m/s (65000 FI./h)
Tipo de salida		4-hilos
Ayuda de ajuste		LED, verde/rojo
Datos característicos		
Tensión de trabajo	U_B	10 ... 30 V
Frecuencia de conmutación	f	0 ... 100 Hz
Histéresis	H	tip. 3 %
Prolongación de impulsos		100 ms
Protección contra la inversión de polaridad		protegido
Protección contra cortocircuito		sincronizado
Caída de tensión	U_d	≤ 3 V
Corriente de trabajo	I_L	0 ... 200 mA
Corriente en vacío	I_0	≤ 20 mA
Retardo a la disponibilidad	t_v	≤ 20 ms
Display de tensión de trabajo		LED, verde
Indicación del estado de conmutación		LED, amarillo
Conformidad con Normas y Directivas		
Conformidad con la normativa		
Estándares		EN IEC 60947-5-2
Autorizaciones y Certificados		
Autorización UL		cULus Listed Load Type: General Purpose Circuitry: Class 2 Power Source Enclosure Type Rating: Type 1 Voltaje de alimentación/conmutación: 30 V CC Corriente de conmutación de salida: 200 mA
Condiciones ambientales		
Temperatura ambiente		0 ... 60 °C (32 ... 140 °F)
Datos mecánicos		
Tipo de conexión		Terminales de rosca
Información para la conexión		Se puede montar un máximo de dos conductores con la misma sección transversal del núcleo en una conexión de terminales. par de apriete 1,2 Nm + 10 %
Sección transversal		hasta 2,5 mm ²
Sección transversal del núcleo mínima		sin ferrula de final de cable 0,5 mm ² , con punteras para terminales 0,34 mm ²
Sección transversal del núcleo máxima		sin ferrula de final de cable 2,5 mm ² , con punteras para terminales 1,5 mm ²
Material de la carcasa		POM
Superficie frontal		POM
Grado de protección		IP68
Dimensiones		
Altura		40 mm
Anchura		80 mm
Longitud		80 mm

Asignación de conexión



Montaje

Montaje

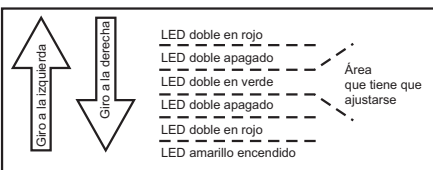
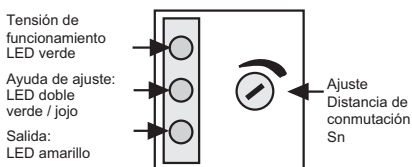
El iniciador deberá montarse al menos 30 mm sobre la cadena transportadora. De este modo, la cadena transportadora no influirá en el iniciador.

Ajuste:

Para el ajuste correcto de sensibilidad, el iniciador se determina de acuerdo con la aplicación correspondiente.

- 1) Tras la conexión de la tensión de funcionamiento (10... 30 V DC), se enciende el LED verde.
- 2) El LED amarillo se enciende en caso de salida conectada directamente
- 3) La compensación se realiza sin cuerpo de medición

El LED doble en el centro tiene que encenderse en color verde. Si este no es el caso, el potenciómetro tiene que girarse a la derecha hasta que se encienda el LED amarillo. A continuación, deberá girarse a la izquierda hasta que el LED doble se encienda en color verde.



Control:

Para la comprobación del ajuste correcto, tiene que comprobarse la detección correcta de un tubo de acero fino en la botella.