



Objednací název

NBB15-F148P10-ARO-M

reléový výstup

- 15 mm, zápusťný
- Reléový výstup
- rozajřeny teplotní rozsah

Technická data

Všeobecné specifikace

Funkce spínacího prvku		1 elektronické relé, N.C.
Spínací vzdálenost	s_n	15 mm
Montáž		v jedné rovině
Polarita výstupu		stejnoseměrně
Pracovní rozsah	s_a	0 ... 12,15 mm
Redukční součinitel r_{Al}		0,45
Redukční součinitel r_{Cu}		0,35
Redukční součinitel $r_{nerez\ ocel\ 1.4301}$		0,8
Redukční součinitel r_{mosaz}		0,5

Charakteristické hodnoty

Provozní napětí	U_B	10 ... 30 V
Spínací frekvence	f	0 ... 30 Hz
Hystereze	H	2 ... 20 % (typ. 3 %)
Ochrana proti přepólování		ochrana proti přepólování
Ochrana proti zkratu		ne
Pokles napětí	U_d	$\leq 0,5\text{ V}$ ($\leq 0,275\text{ V}$ při provozním proudu $\leq 100\text{ mA}$)
Provozní proud	I_L	0 ... 200 mA
Zbytkový proud	I_r	$\leq 10\text{ }\mu\text{A}$
Proud naprázdno	I_0	$\leq 10\text{ }\mu\text{A}$
Prodleva připravenosti k provozu	t_v	$\leq 55\text{ ms}$
Indikace stavu sepnutí		LED dioda, žlutá

Parametry funkční bezpečnosti

MTTF _d	1218 a
Doba provozu (T_M)	20 a
Stupeň diagnostického pokrytí (DC)	0 %

Okolní podmínky

Teplota okolí	-40 ... 85 °C (-40 ... 185 °F)
Teplota při skladování	-40 ... 85 °C (-40 ... 185 °F)

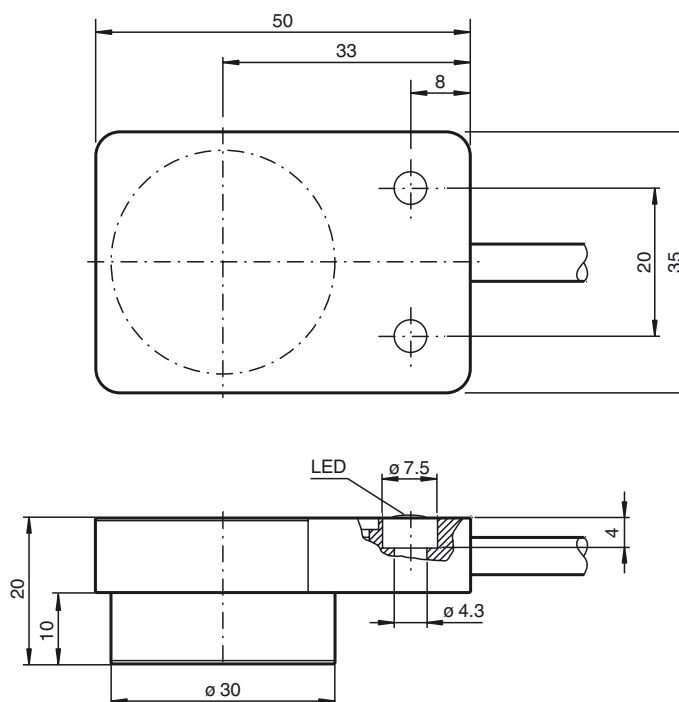
Mechanické specifikace

Typ připojení	Kabel PUR, 2 m
Průřez žíly vodiče	0,5 mm ²
Materiál pouzdra	eloxovaný hliník
Čelní plocha	Polybutylterefalát
Třída ochrany	IP67 / IP69K

Shoda s normami a směrnici

Soulad s normami	
Normy	EN 60947-5-2:2007 IEC 60947-5-2:2007

Rozměry



Připojení

