



Codifica d'ordine

NBB15-F148P10-ARO-M

Uscita a relè

Caratteristiche

- 15 mm allineato
- Uscita a relè
- Campo di temperatura esteso

Dati tecnici

Dati generali

Funzione di un elemento di commutazione		1 relè elettronico, N.C.
Distanza di comando misura	s_n	15 mm
Montaggio incorporato		incorporabile
Polarità d'uscita		DC
Distanza di comando sicura	s_a	0 ... 12,15 mm
Fattore di riduzione r_{Al}		0,45
Fattore di riduzione r_{Cu}		0,35
Fattore di riduzione $r_{1,4301}$		0,8
Fattore di riduzione r_{Ms}		0,5

Dati specifici

Tensione di esercizio	U_B	10 ... 30 V
Frequenza di commutazione	f	0 ... 30 Hz
Isteresi	H	2 ... 20 % (tipico 3 %)
Protezione da scambio di polarità		polarità protetta
Protezione da cortocircuito		no
Caduta di tensione	U_d	$\leq 0,5$ V ($\leq 0,275$ V a corrente di lavoro ≤ 100 mA)
Corrente di esercizio	I_L	0 ... 200 mA
Corrente residua	I_r	≤ 10 μ A
Corrente a vuoto	I_0	≤ 10 mA
Ritardo di disponibilità	t_v	≤ 55 ms
Display stato elettrico		LED, giallo

Caratteristiche sicurezza funzionale

MTTF _d	1218 a
Durata dell'utilizzo (T_M)	20 a
Grado di copertura della diagnosi (DC)	0 %

Condizioni ambientali

Temperatura ambiente	-40 ... 85 °C (-40 ... 185 °F)
Temperatura di magazzino	-40 ... 85 °C (-40 ... 185 °F)

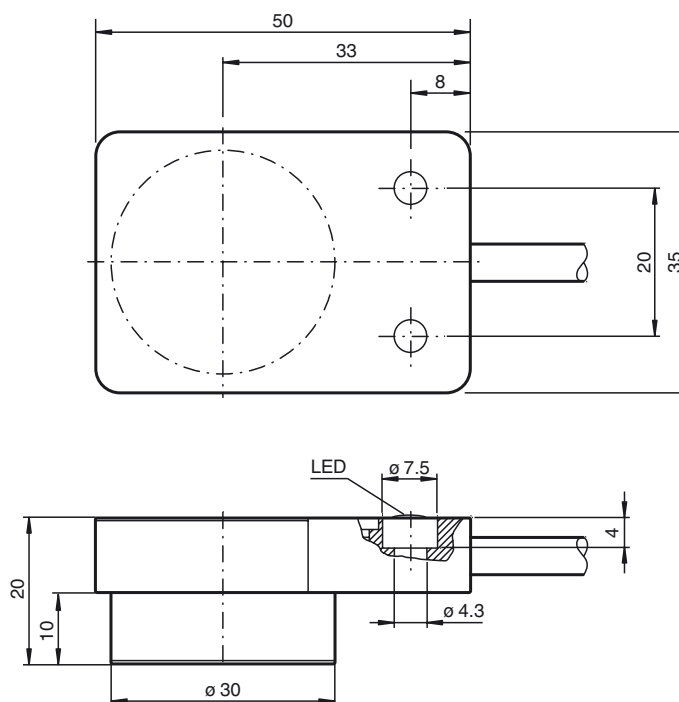
Dati meccanici

Tipo di collegamento	Cavo PUR , 2 m
Sezione filo	0,5 mm ²
Materiale della scatola	alluminio anodizzato
Superficie anteriore	PBT
Grado di protezione	IP67 / IP69K

Conformità alle norme e alle direttive

Conformità alle norme	
Norme	EN 60947-5-2:2007 IEC 60947-5-2:2007

Dimensioni



Allacciamento

