



### Designação para encomenda

**NBB15-F148P10-ARO-M**

Saída do relé

### Características

- 15 mm nivelado
- Saída do relé
- Gama de temperaturas alargada

### Dados técnicos

#### Dados gerais

Função do elemento de comutação		1 relé electrónico, N.F.
Intervalo de comutação	$s_n$	15 mm
Montagem		nivelado
Polaridade de saída		DC
Intervalo seguro de comutação	$s_a$	0 ... 12,15 mm
Factor de redução $r_{AI}$		0,45
Factor de redução $r_{Cu}$		0,35
Factor de redução $r_{1,4301}$		0,8
Factor de redução $r_{Ms}$		0,5

#### Dados característicos

Tensão de funcionamento	$U_B$	10 ... 30 V
Frequência de comutação	$f$	0 ... 30 Hz
Histerese	$H$	2 ... 20 % (tipo 3 %)
Protecção contra as inversões da polaridade		protecção contra polaridade inversa
Protecção contra curto-circuito		não
Queda de tensão	$U_d$	$\leq 0,5$ V ( $\leq 0,275$ V com corrente de funcionamento $\leq 100$ mA)
Corrente de funcionamento	$I_L$	0 ... 200 mA
Corrente residual	$I_r$	$\leq 10$ $\mu$ A
Corrente reactiva	$I_0$	$\leq 10$ mA
Retardamento de prontidão	$t_v$	$\leq 55$ ms
Indicação do estado de comutação		LED, amarelo

#### Características da segurança funcional

MTTF <sub>d</sub>	1218 a
Vida útil ( $T_M$ )	20 a
Grau de cobertura do diagnóstico (GCD)	0 %

#### Condições ambiente

Temperatura ambiente	-40 ... 85 °C (-40 ... 185 °F)
Temperatura de armazenamento	-40 ... 85 °C (-40 ... 185 °F)

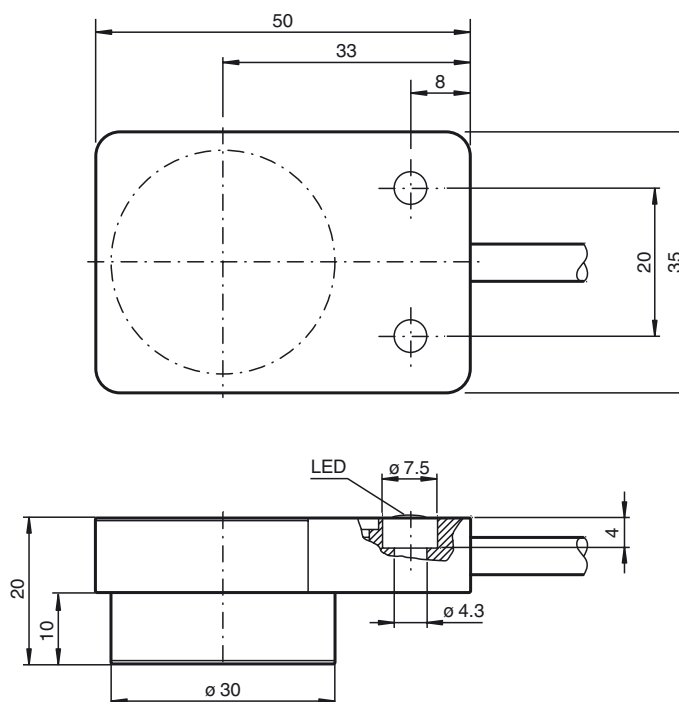
#### Dados mecânicos

Tipo de saída	Cabo PUR, 2 m
Secção transversal do condutor	0,5 mm <sup>2</sup>
Material da caixa	alumínio anodizado
Superfície frotal	PBT
Grau de protecção	IP67 / IP69K

#### Conformidade de directivas e normas

Conformidade com as normas	
Normas	EN 60947-5-2:2007 IEC 60947-5-2:2007

### Dimensões



### Conexão eléctrica

