

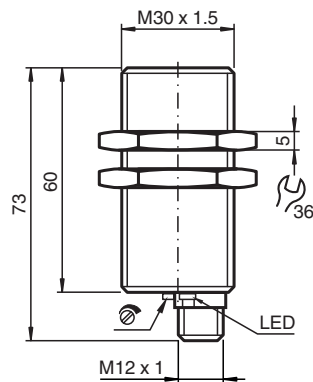


Sensore capacitivo CCB10-30GS60-E2-V1

- 10 mm allineato
- Distanza di commutazione regolabile con Poti
- Resistenza a EMC elevata
- Versione di acciaio inox
- Campo della tensione di esercizio 10 ... 60 V DC



Dimensioni



Dati tecnici

Dati generali		
Funzione di commutazione		Normalmente aperto (NA)
Tipo di uscita		PNP
Distanza di comando misura	s_n	10 mm
Montaggio incorporato		incorporabile
Polarità d'uscita		DC
Distanza di comando sicura	s_a	0 ... 8,1 mm
Tipo di uscita		3-fili
Dati specifici		
Condizioni di montaggio		
A		0 mm
B		0 mm
C		20 mm
F		40 mm
Tensione di esercizio	U_B	10 ... 60 V DC
Frequenza di commutazione	f	0 ... 10 Hz
Protezione da scambio di polarità		polarità protetta

Data di edizione: 2022-06-30 Data di stampare: 2022-06-30 : 237550_ita.pdf

Consultate "Note generali relative alle informazioni sui prodotti Pepperl+Fuchs".

Pepperl+Fuchs Group
www.pepperl-fuchs.com

USA: +1 330 486 0001
fa-info@us.pepperl-fuchs.com

Germania: +49 621 776 1111
fa-info@de.pepperl-fuchs.com

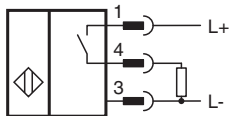
Singapore: +65 6779 9091
fa-info@sg.pepperl-fuchs.com

PF PEPPERL+FUCHS

Dati tecnici

Protezione da cortocircuito	a fasi	
Caduta di tensione	U_d	$\leq 2,8 \text{ V}$
Corrente di esercizio	I_L	0 ... 200 mA
Corrente residua	I_r	0 ... 0,5 mA tipico 0,1 μA a 25 °C
Corrente residua $T_U=40 \text{ °C}$, elemento di commutazione Off		$\leq 100 \mu\text{A}$
Corrente in assenza di carico	I_o	$\leq 20 \text{ mA}$
Ritardo di disponibilità	t_v	$\leq 50 \text{ ms}$
Display stato elettrico		LED, giallo
Parametri Functional Safety		
MTTF _d		760 a
Durata dell'utilizzo (T_M)		20 a
Grado di copertura della diagnosi (DC)		0 %
Indicatori / Elementi di comando		
Potenziometro		Regolatore della sensibilità
Conformità agli standard e alle direttive		
Standard di conformità		
Norme		EN 60947-5-2:2007 EN 60947-5-2/A1:2012 IEC 60947-5-2:2007 IEC 60947-5-2 AMD 1:2012
Omologazioni e certificati		
omologazione UL		cULus Listed, General Purpose
Omologazione CCC		Certified by China Compulsory Certification (CCC)
Condizioni ambientali		
Temperatura ambiente		-25 ... 70 °C (-13 ... 158 °F)
Temperatura di stoccaggio		-40 ... 85 °C (-40 ... 185 °F)
Dati meccanici		
Tipo di collegamento		Connettore a spina M12 x 1 , 4 poli
Materiale della scatola		Acciaio inox 1.4305 / AISI 303
Superficie anteriore		PBT
Grado di protezione		IP67

Collegamento



Assegnazione collegamento

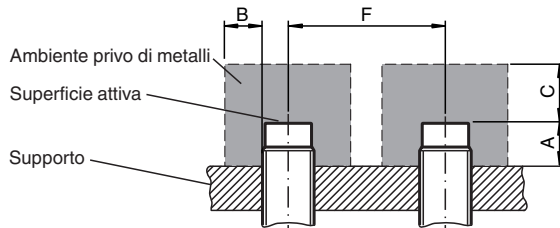


Assegnazione collegamento

Colori dei conduttori secondo la EN 60947-5-2

1	BN
2	WH
3	BU
4	BK

Installazione



Accessori

	BF 30	Flangia di fissaggio, 30 mm
	V1-G-2M-PUR	Connettore femmina a terminale singolo M12 diretto con codifica A, 4 pin, cavo in PUR grigio
	V1-W-2M-PUR	Connettore femmina a terminale singolo M12 angolato con codifica A, 4 pin, cavo in PUR grigio

Data di edizione: 2022-06-30 Data di stampare: 2022-06-30 : 237550_ita.pdf

Consultate "Note generali relative alle informazioni sui prodotti Pepperl+Fuchs".

Pepperl+Fuchs Group
www.pepperl-fuchs.com

USA: +1 330 486 0001
fa-info@us.pepperl-fuchs.com

Germania: +49 621 776 1111
fa-info@de.pepperl-fuchs.com

Singapore: +65 6779 9091
fa-info@sg.pepperl-fuchs.com

PEPPERL+FUCHS