

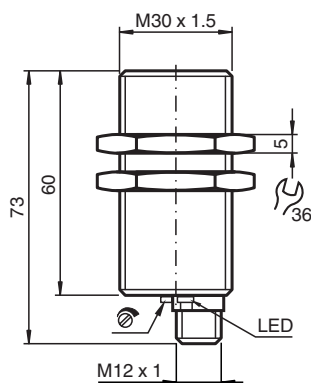


Sensor capacitivo CCB10-30GS60-E2-V1

- 10 mm faceado
- Distância operacional ajustável via potenciômetro
- Alta resistência EMC
- Versão de aço inoxidável
- Faixa de tensão operacional 10 V ... 60 V DC



Dimensões



Dados técnicos

Dados gerais

| | | |
|-------------------------------|-------|-------------------------|
| Função de comutação | | Normalmente aberto (NA) |
| Tipo de saída | | PNP |
| Intervalo de comutação | s_n | 10 mm |
| Montagem | | nivelado |
| Polaridade de saída | | DC |
| Intervalo seguro de comutação | s_a | 0 ... 8,1 mm |
| Tipo de saída | | de 3 fios |

Dados característicos

| | | |
|---|-------|-------------------------------------|
| Condições de montagem | | |
| A | | 0 mm |
| B | | 0 mm |
| C | | 20 mm |
| F | | 40 mm |
| Tensão de funcionamento | U_B | 10 ... 60 V DC |
| Frequência de comutação | f | 0 ... 10 Hz |
| Protecção contra as inversões da polaridade | | protecção contra polaridade inversa |

Data de publicação: 2022-06-30 Data de emissão: 2022-06-30 : 237550_por.pdf

Consulte as "Notas Gerais sobre as informações de produto da Pepperl+Fuchs".

Grupo Pepperl+Fuchs
www.pepperl-fuchs.com

EUA.: +1 330 486 0001
fa-info@us.pepperl-fuchs.com

Alemanha: +49 621 776 1111
fa-info@de.pepperl-fuchs.com

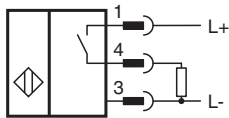
Singapura: +65 6779 9091
fa-info@sg.pepperl-fuchs.com

PF PEPPERL+FUCHS

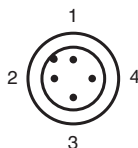
Dados técnicos

| | | |
|---|-------|---|
| Protecção contra curto-circuito | | cíclico |
| Queda de tensão | U_d | $\leq 2,8$ V |
| Corrente de funcionamento | I_L | 0 ... 200 mA |
| Corrente residual | I_r | 0 ... 0,5 mA tipo 0,1 μ A com 25 °C |
| Corrente residual $T_U = 40$ °C Elemento de comutação Desligado | | ≤ 100 μ A |
| Corrente reactiva | I_o | ≤ 20 mA |
| Retardamento de prontidão | t_v | ≤ 50 ms |
| Indicação do estado de comutação | | LED, amarelo |
| Características da segurança funcional | | |
| MTTF _d | | 760 a |
| Vida útil (T _M) | | 20 a |
| Grau de cobertura do diagnóstico (GCD) | | 0 % |
| Indicações/Elementos de comando | | |
| Potenciômetro | | Regulador de sensibilidade |
| Conformidade de directivas e normas | | |
| Conformidade-padrão | | |
| Padrões | | EN 60947-5-2:2007 EN 60947-5-2/A1:2012 IEC 60947-5-2:2007 IEC 60947-5-2 AMD 1:2012 |
| Autorizações certificados | | |
| Autorização UL | | cULus Listed, General Purpose |
| Autorização CCC | | Certificado pela China Compulsory Certification (CCC) |
| Condições ambiente | | |
| Temperatura ambiente | | -25 ... 70 °C (-13 ... 158 °F) |
| Temperatura de armazenamento | | -40 ... 85 °C (-40 ... 185 °F) |
| Dados mecânicos | | |
| Tipo de saída | | Plugue do conector M12 x 1 , 4 pinos |
| Material da caixa | | Aço inoxidável 1.4305 / AISI 303 |
| Superfície frontal | | PBT |
| Grau de protecção | | IP67 |

Conexão



Atribuição de conexão

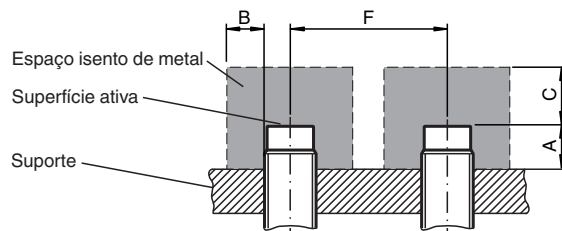


Atribuição de conexão

Fios cores de acordo com a EN 60947-5-2

| | |
|---|----|
| 1 | BN |
| 2 | WH |
| 3 | BU |
| 4 | BK |

Instalação



Acessórios

| | | |
|--|--------------------|--|
| | BF 30 | Flange de montagem, 30 mm |
| | V1-G-2M-PUR | Conjunto de cabos fêmea de extremidade única M12 reto, com codificação A, 4 pinos, cabo PUR cinza |
| | V1-W-2M-PUR | Conjunto de cabos fêmea de extremidade única M12 angular, com codificação A, 4 pinos, cabo PUR cinza |