

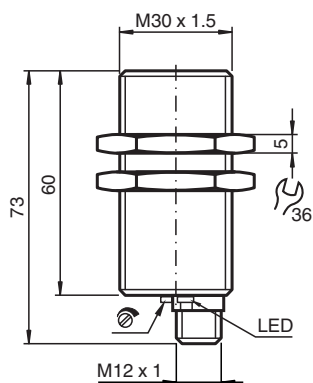


Givare, kapacitiv CCB10-30GS60-A2-V1

- 10 mm i plan
- Kopplingsavstånd inställningsbart med potentiometer
- Ökad EMV-tålighet
- Utförande i rostfritt stål
- Arbetsspänning 10 ... 60 V DC



Mått



Tekniska data

Allmänna specifikationer

Växlingsfunktion		kompletterande
Utgångstyp		PNP
Känslavstånd	s_n	10 mm
Installation		inbyggbar
Utgångs typ		DC
Garanterat känslavstånd	s_a	0 ... 8,1 mm
Anslutnings sätt		3-trådig

Specifikationer

Installationsförhållanden		
A		0 mm
B		0 mm
C		20 mm
F		40 mm
Arbetspänning	U_B	10 ... 60 V DC
Kopplingsfrekvens	f	0 ... 10 Hz
Polaritetsskydd		Skyddad mot felaktig polaritet

Kungörelsedatum: 2022-05-23 Datum för utgåva: 2022-05-23 : 237651_swe.pdf

Se "Allmänna kommentarer om produktinformationen från Pepperl+Fuchs".

Pepperl+Fuchs Group
www.pepperl-fuchs.com

USA: +1 330 486 0001
fa-info@us.pepperl-fuchs.com

Tyskland: +49 621 776 1111
fa-info@de.pepperl-fuchs.com

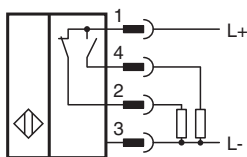
Singapore: +65 6779 9091
fa-info@sg.pepperl-fuchs.com

PF PEPPERL+FUCHS

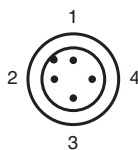
Tekniska data

Kortslutningskydd		pulserande
Spänningsfall	U_d	$\leq 2,8 \text{ V}$
Arbetsström	I_L	0 ... 200 mA
Läckström	I_r	0 ... 0,5 mA typ. 0,1 μA vid 25 °C
Restström $T_U = 40 \text{ °C}$ kopplingselement Av		$\leq 100 \mu\text{A}$
Tomgångsström	I_0	$\leq 20 \text{ mA}$
Driftsberedskapsuppskov	t_v	$\leq 50 \text{ ms}$
Funktions indikering		LED, gul
Specifikation funktionell säkerhet		
MTTF _d		760 a
Livslängd (T_M)		20 a
Feldetekteringsförmåga (DC)		0 %
Visning/betjäningselement		
Potentiometer		Känslighetsjustering
Norm- och riktlinjekonformitet		
Standardöverensstämmelse		
Standarder		EN 60947-5-2:2007 EN 60947-5-2/A1:2012 IEC 60947-5-2:2007 IEC 60947-5-2 AMD 1:2012
Godkännanden och certifikat		
UL-godkännande		cULus Listed, General Purpose
CCC-godkännande		Certified by China Compulsory Certification (CCC)
Omgivningsförhållande		
Omgivningstemperatur		-25 ... 70 °C (-13 ... 158 °F)
Lagringstemperatur		-40 ... 85 °C (-40 ... 185 °F)
Mekaniska specifikationer		
Anslutnings typ		Kontakt M12 x 1 , 4-polig
Kapslingsmaterial		Rostfritt stål 1.4305 / AISI 303
Avkännings yta		PBT
Skyddsklass		IP67

Anslutning



Anslutningstilldelning

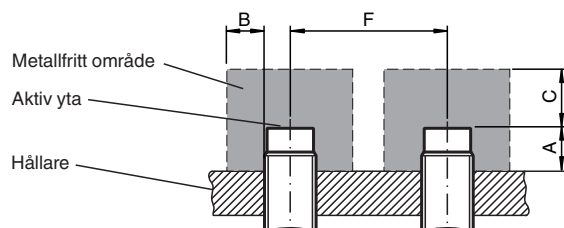


Anslutningstilldelning


Tråd färger enligt EN 60947-5-2

1	BN
2	WH
3	BU
4	BK

Installation



Tillbehör

	BF 30	Fäste, 30 mm
	V1-G-2M-PUR	Kabel med honkontakt med en ände, M12, rak, A-kodad, 4 stift, PUR-kabel, grå
	V1-W-2M-PUR	Kabel med honkontakt med en ände, M12, vinklad, A-kodad, 4 stift, PUR-kabel, grå