

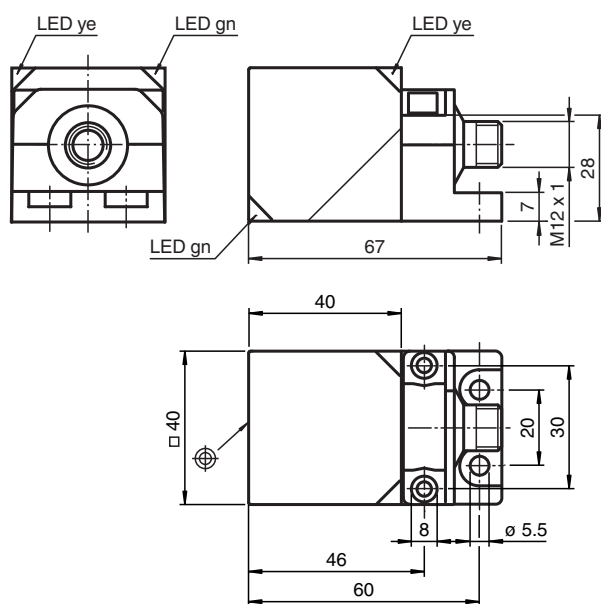
## Sensor indutivo

### NBB20-L2M-A0-V1-M

- Antena do sensor bidirecional e giratória
- 20 mm faceado
- E1-Autorização do tipo
- Range de temperatura estendido de -40 ... +85 °C
- 4 LEDs de indicação para visibilidade em 360°



## Dimensões



## Dados técnicos

### Dados gerais

Função de comutação		complementares
Tipo de saída		NPN
Intervalo de comutação	$s_n$	20 mm
Montagem		nivelado
Polaridade de saída		DC
Intervalo seguro de comutação	$s_a$	0 ... 16,2 mm
Intervalo real de comutação	$s_r$	18 ... 22 mm tipo 20 mm
Factor de redução $r_{AI}$		0,34
Factor de redução $r_{Cu}$		0,32

Data de publicação: 2022-08-29 Data de emissão: 2022-08-29 : 237702\_por.pdf

Consulte as "Notas Gerais sobre as informações de produto da Pepperl+Fuchs".

Grupo Pepperl+Fuchs  
www.pepperl-fuchs.com

EUA.: +1 330 486 0001  
fa-info@us.pepperl-fuchs.com

Alemanha: +49 621 776 1111  
fa-info@de.pepperl-fuchs.com

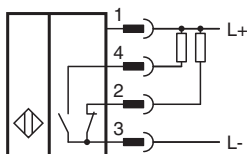
Singapura: +65 6779 9091  
fa-info@sg.pepperl-fuchs.com

**PF** PEPPERL+FUCHS

## Dados técnicos

Factor de redução $r_{1,4301}$		0,77
Factor de redução $r_{SI37}$		1
Factor de redução $r_{Ms}$		0,43
Tipo de saída		de 4 fios
<b>Dados característicos</b>		
Tensão de funcionamento	$U_B$	10 ... 60 V DC
Frequência de comutação	$f$	0 ... 200 Hz
Histerese	$H$	tipo 5 %
Protecção contra as inversões da polaridade		protecção contra polaridade inversa
Protecção contra curto-circuito		cíclico
Queda de tensão	$U_d$	$\leq 2$ V
Corrente de funcionamento	$I_L$	0 ... 200 mA
Corrente residual	$I_r$	0 ... 0,5 mA
Corrente reactiva	$I_0$	$\leq 20$ mA
Indicação da tensão de funcionamento		LED, verde
Indicação do estado de comutação		LED, amarelo
<b>Características da segurança funcional</b>		
MTTF <sub>d</sub>		670 a
Vida útil ( $T_M$ )		20 a
Grau de cobertura do diagnóstico (GCD)		0 %
<b>Conformidade de directivas e normas</b>		
Conformidade-padrão		
Padrões		EN 60947-5-2:2007 EN 60947-5-2/A1:2012 IEC 60947-5-2:2007 IEC 60947-5-2 AMD 1:2012
<b>Autorizações certificados</b>		
Autorização UL		cULus Listed, General Purpose
Autorização CCC		Certificado pela China Compulsory Certification (CCC)
Homologação de tipo E1		10R-04
<b>Condições ambiente</b>		
Temperatura ambiente		-40 ... 85 °C (-40 ... 185 °F)
<b>Dados mecânicos</b>		
Tipo de saída		Plugue do conector M12 x 1 , 4 pinos
Material da caixa		PA-GF35 Parte inferior em metal lacado Flange de fixação em metal lacado.
Superfície frontal		PA-GF35
Grau de protecção		IP69K
Massa		130 g

## Conexão



## Montagem





Emissão de interferências e imunidade à interferências de acordo com a Directiva de veículos 2006/28/CE (Homologação de tipo e1)  
Imunidade à interferências de acordo com DIN ISO 11452-2: 100 V/m  
Banda de frequência de 20 MHz até 2 GHz

Grandezas de interferência nos condutores de acordo com ISO 7637-2:

Impulso	1	2a	2b	3a	3b	4	5
Grau de nitidez	III	III	III	III	III	III	IV
Critério de falha	C	A	C	A	A	A	C

EN 61000-4-2:	CD: 8 kV /	AD: 15 kV
Grau de nitidez	IV	IV
EN 61000-4-3:	30 V/m (80...2500 MHz)	
Grau de nitidez	IV	
EN 61000-4-4:	2 kV	
Grau de nitidez:	III	
EN 61000-4-6:	10 V (0,01...80 MHz)	
Grau de nitidez	III	
EN 55011:	Classe A	

## Acessórios

	<b>V1-G-2M-PUR</b>	Conjunto de cabos fêmea de extremidade única M12 reto, com codificação A, 4 pinos, cabo PUR cinza
	<b>V1-W-2M-PUR</b>	Conjunto de cabos fêmea de extremidade única M12 angular, com codificação A, 4 pinos, cabo PUR cinza
	<b>MHW 01</b>	Suporte de montagem modular
	<b>V1-M20-80</b>	Receptores, M12/M20; versão de plástico