

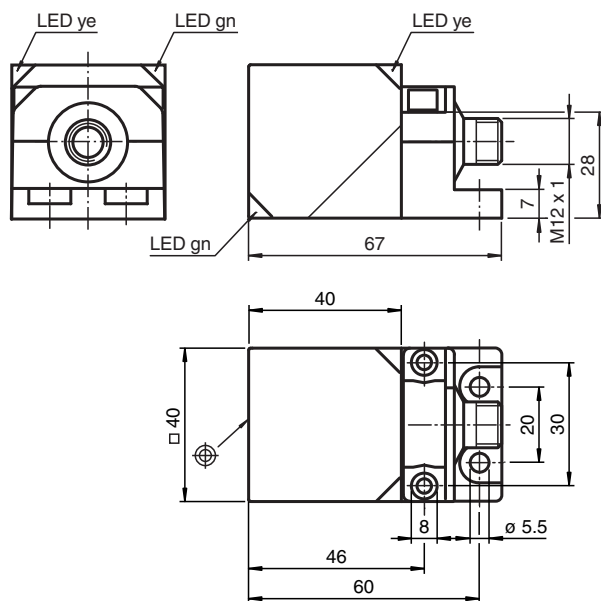
## Givare, induktiv

### NBB20-L2M-A0-V1-M

- Flyttbart och vridbart sensorhuvud
- 20 mm i plan
- E1-typgodkännande
- Utökat temperaturområde - 40 ... + 85 °C
- 4 indikerings-LEDs för 360° synlighet



## Mått



## Tekniska data

### Allmänna specifikationer

Växlingsfunktion		kompletterande
Utgångstyp		NPN
Känslavstånd	$s_n$	20 mm
Installation		inbyggbar
Utgångs typ		DC
Garanterat känslavstånd	$s_a$	0 ... 16,2 mm
Reelt kopplingsavstånd	$s_r$	18 ... 22 mm typ. 20 mm
Reduktionsfaktor $r_{Al}$		0,34
Reduktionsfaktor $r_{Cu}$		0,32

Kungöresdatum: 2022-08-29 Datum för utgåva: 2022-08-29 : 237702\_swe.pdf

Se "Allmänna kommentarer om produktinformationen från Pepperl+Fuchs".

Pepperl+Fuchs Group  
www.pepperl-fuchs.com

USA: +1 330 486 0001  
fa-info@us.pepperl-fuchs.com

Tyskland: +49 621 776 1111  
fa-info@de.pepperl-fuchs.com

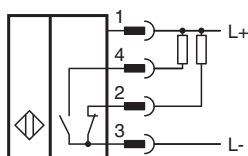
Singapore: +65 6779 9091  
fa-info@sg.pepperl-fuchs.com

**PF** PEPPERL+FUCHS

## Tekniska data

Reduktionsfaktor $r_{1.4301}$		0,77
Reduktionsfaktor $r_{S137}$		1
Reduktionsfaktor $r_{Ms}$		0,43
Anslutnings sätt		4-trådig
<b>Specifikationer</b>		
Arbetsspänning	$U_B$	10 ... 60 V DC
Kopplingsfrekvens	$f$	0 ... 200 Hz
Hysteres	$H$	typ. 5 %
Polaritetsskydd		Skyddad mot felaktig polaritet
Kortslutningskydd		pulserande
Spänningsfall	$U_d$	$\leq 2$ V
Arbetsström	$I_L$	0 ... 200 mA
Läckström	$I_r$	0 ... 0,5 mA
Tomgångsström	$I_0$	$\leq 20$ mA
Driftspänningsvisning		LED grön
Funktions indikering		LED, gul
<b>Specifikation funktionell säkerhet</b>		
MTTF <sub>d</sub>		670 a
Livslängd ( $T_M$ )		20 a
Fel detekteringsförmåga (DC)		0 %
<b>Norm- och riktlinjekonformitet</b>		
Standardöverensstämmelse		
Standarder		EN 60947-5-2:2007 EN 60947-5-2/A1:2012 IEC 60947-5-2:2007 IEC 60947-5-2 AMD 1:2012
<b>Godkännanden och certifikat</b>		
UL-godkännande		cULus Listed, General Purpose
CCC-godkännande		Certified by China Compulsory Certification (CCC)
E1-typgodkännande		10R-04
<b>Omgivningsförhållande</b>		
Omgivningstemperatur		-40 ... 85 °C (-40 ... 185 °F)
<b>Mekaniska specifikationer</b>		
Anslutnings typ		Kontakt M12 x 1 , 4-polig
Kapslingsmaterial		PA-GF35 Metallunderdel pulverbelagd Metallkopplingsfläns pulverbelagd.
Avkännings yta		PA-GF35
Skyddsklass		IP69K
Stomme		130 g

## Anslutning



## Montering





Interferens och interferenstålighet enligt  
EMK-direktivet 2006/28/EG (e1 typgodkännande)  
Interferenstålighet enligt  
DIN ISO 11452-2: 100 V/m  
Frekvensband 20 MHz till 2 GHz

Ledningsförda störstorheter enligt ISO 7637-2:

Impuls	1	2a	2b	3a	3b	4	5
Styrka	III	III	III	III	III	III	IV
Utfallskriterium	C	A	C	A	A	A	C

EN 61000-4-2:	CD: 8 kV /	AD: 15 kV
Styrka	IV	IV
EN 61000-4-3:	30 V/m (80...2500 MHz)	
Styrka	IV	
EN 61000-4-4:	2 kV	
Styrka	III	
EN 61000-4-6:	10 V (0,01...80 MHz)	
Styrka	III	
EN 55011:	Klass A	

## Tillbehör

	<b>V1-G-2M-PUR</b>	Kabel med honkontakt med en ände, M12, rak, A-kodad, 4 stift, PUR-kabel, grå
	<b>V1-W-2M-PUR</b>	Kabel med honkontakt med en ände, M12, vinklad, A-kodad, 4 stift, PUR-kabel, grå
	<b>MHW 01</b>	Modul fäste
	<b>V1-M20-80</b>	Uttag M12 för M20, plast