



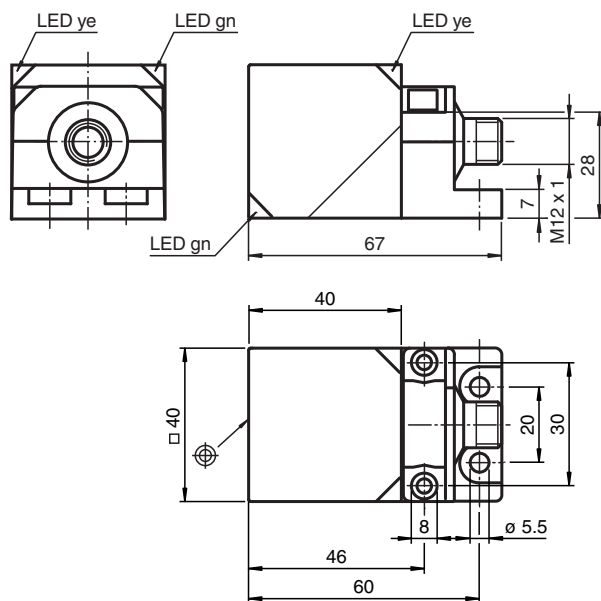
Sensor indutivo

NBN40-L2M-A0-V1-M

- Antena do sensor bidirecional e giratória
- 40 mm não faceado
- E1-Autorização do tipo
- Range de temperatura estendido de -40 ... +85 °C
- 4 LEDs de indicação para visibilidade em 360°



Dimensões



Dados técnicos

Dados gerais

Função de comutação		complementares
Tipo de saída		NPN
Intervalo de comutação	s_n	40 mm
Montagem		não nivelado
Polaridade de saída		DC
Intervalo seguro de comutação	s_a	0 ... 32,4 mm
Intervalo real de comutação	s_r	36 ... 44 mm
Factor de redução r_{AI}		0,34
Factor de redução r_{Cu}		0,3

Data de publicação: 2022-08-29 Data de emissão: 2022-08-29 : 237703_por.pdf

Consulte as "Notas Gerais sobre as informações de produto da Pepperl+Fuchs".

Grupo Pepperl+Fuchs
www.pepperl-fuchs.com

EUA.: +1 330 486 0001
fa-info@us.pepperl-fuchs.com

Alemanha: +49 621 776 1111
fa-info@de.pepperl-fuchs.com

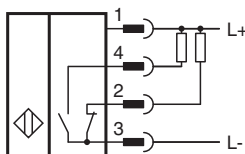
Singapura: +65 6779 9091
fa-info@sg.pepperl-fuchs.com

PF PEPPERL+FUCHS

Dados técnicos

Factor de redução $r_{1,4301}$		0,81
Factor de redução r_{S137}		1
Factor de redução r_{Ms}		0,4
Tipo de saída		de 4 fios
Dados característicos		
Tensão de funcionamento	U_B	10 ... 60 V DC
Frequência de comutação	f	0 ... 150 Hz
Histerese	H	tipo 5 %
Protecção contra as inversões da polaridade		protecção contra polaridade inversa
Protecção contra curto-circuito		cíclico
Queda de tensão	U_d	≤ 2 V
Corrente de funcionamento	I_L	0 ... 200 mA
Corrente residual	I_r	0 ... 0,5 mA
Corrente reactiva	I_0	≤ 20 mA
Indicação da tensão de funcionamento		LED, verde
Indicação do estado de comutação		LED, amarelo
Características da segurança funcional		
MTTF _d		670 a
Vida útil (T_M)		20 a
Grau de cobertura do diagnóstico (GCD)		0 %
Conformidade de directivas e normas		
Conformidade-padrão		
Padrões		EN 60947-5-2:2007 EN 60947-5-2/A1:2012 IEC 60947-5-2:2007 IEC 60947-5-2 AMD 1:2012
Autorizações certificados		
Autorização UL		cULus Listed, General Purpose
Autorização CCC		Certificado pela China Compulsory Certification (CCC)
Homologação de tipo E1		10R-04
Condições ambiente		
Temperatura ambiente		-40 ... 85 °C (-40 ... 185 °F)
Dados mecânicos		
Tipo de saída		Plugue do conector M12 x 1 , 4 pinos
Material da caixa		PA-GF35 Parte inferior em metal lacado Flange de fixação em metal lacado.
Superfície frontal		PA-GF35
Grau de protecção		IP69K
Massa		130 g

Conexão



Montagem





Emissão de interferências e imunidade à interferências de acordo com a Directiva de veículos 2006/28/CE
(Homologação de tipo e1)
Imunidade à interferências de acordo com DIN ISO 11452-2: 100 V/m
Banda de frequência de 20 MHz até 2 GHz

Grandezas de interferência nos condutores de acordo com ISO 7637-2:

Impulso	1	2a	2b	3a	3b	4	5
Grau de nitidez	III	III	III	III	III	III	IV
Critério de falha	C	A	C	A	A	A	C

EN 61000-4-2:	CD: 8 kV /	AD: 15 kV
Grau de nitidez	IV	IV
EN 61000-4-3:	30 V/m (80...2500 MHz)	
Grau de nitidez	IV	
EN 61000-4-4:	2 kV	
Grau de nitidez:	III	
EN 61000-4-6:	10 V (0,01...80 MHz)	
Grau de nitidez	III	
EN 55011:	Classe A	

Acessórios

	V1-G-2M-PUR	Conjunto de cabos fêmea de extremidade única M12 reto, com codificação A, 4 pinos, cabo PUR cinza
	V1-W-2M-PUR	Conjunto de cabos fêmea de extremidade única M12 angular, com codificação A, 4 pinos, cabo PUR cinza
	MHW 01	Suporte de montagem modular
	V1-M20-80	Receptores, M12/M20; versão de plástico