



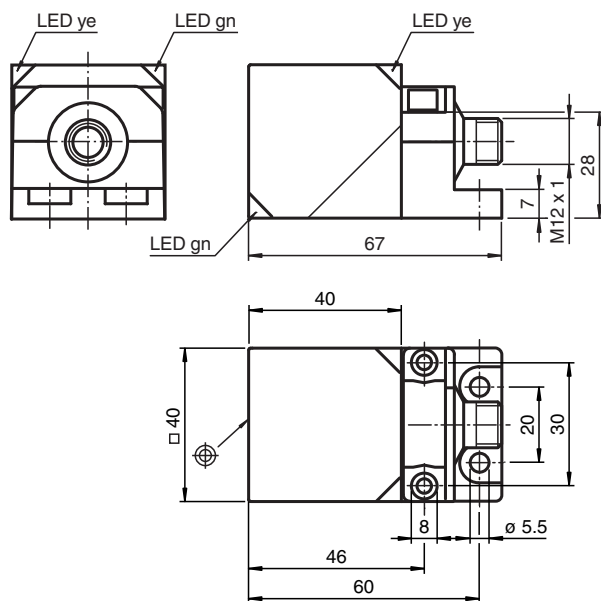
## Givare, induktiv

### NBN40-L2M-A0-V1-M

- Flyttbart och vridbart sensorhuvud
- 40 mm ej i plan
- E1-typgodkännande
- Utökat temperaturområde - 40 ... + 85 °C
- 4 indikerings-LEDs för 360° synlighet



## Mått



## Tekniska data

### Allmänna specifikationer

|                           |       |                 |
|---------------------------|-------|-----------------|
| Växlingsfunktion          |       | kompletterande  |
| Utgångstyp                |       | NPN             |
| Känslavstånd              | $s_n$ | 40 mm           |
| Installation              |       | ej i samma plan |
| Utgångs typ               |       | DC              |
| Garanterat känslavstånd   | $s_a$ | 0 ... 32,4 mm   |
| Reelt kopplingsavstånd    | $s_r$ | 36 ... 44 mm    |
| Reduktionsfaktor $r_{Al}$ |       | 0,34            |
| Reduktionsfaktor $r_{Cu}$ |       | 0,3             |

Kungöresdatum: 2022-08-29 Datum för utgåva: 2022-08-29 : 237703\_swe.pdf

Se "Allmänna kommentarer om produktinformationen från Pepperl+Fuchs".

Pepperl+Fuchs Group  
www.pepperl-fuchs.com

USA: +1 330 486 0001  
fa-info@us.pepperl-fuchs.com

Tyskland: +49 621 776 1111  
fa-info@de.pepperl-fuchs.com

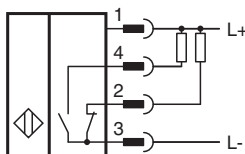
Singapore: +65 6779 9091  
fa-info@sg.pepperl-fuchs.com

**PF** PEPPERL+FUCHS

## Tekniska data

|   |       |   |
|---|-------|---|
| Reduktionsfaktor $r_{1.4301}$             |       | 0,81  |
| Reduktionsfaktor $r_{S137}$               |       | 1   |
| Reduktionsfaktor $r_{Ms}$                 |       | 0,4   |
| Anslutnings sätt                          |       | 4-trådig  |
| <b>Specifikationer</b>                    |       |   |
| Arbetsspänning                            | $U_B$ | 10 ... 60 V DC  |
| Kopplingsfrekvens                         | $f$   | 0 ... 150 Hz  |
| Hysteres                                  | $H$   | typ. 5 %  |
| Polaritetsskydd                           |       | Skyddad mot felaktig polaritet  |
| Kortslutningskydd                         |       | pulserande  |
| Spänningsfall                             | $U_d$ | $\leq 2$ V  |
| Arbetsström                               | $I_L$ | 0 ... 200 mA  |
| Läckström                                 | $I_r$ | 0 ... 0,5 mA  |
| Tomgångsström                             | $I_0$ | $\leq 20$ mA  |
| Driftspänningsvisning                     |       | LED grön  |
| Funktions indikering                      |       | LED, gul  |
| <b>Specifikation funktionell säkerhet</b> |       |   |
| MTTF <sub>d</sub>                         |       | 670 a   |
| Livslängd ( $T_M$ )                       |       | 20 a  |
| Fel detekteringsförmåga (DC)              |       | 0 %   |
| <b>Norm- och riktlinjekonformitet</b>     |       |   |
| Standardöverensstämmelse                  |       |   |
| Standarder                                |       | EN 60947-5-2:2007<br>EN 60947-5-2/A1:2012<br>IEC 60947-5-2:2007<br>IEC 60947-5-2 AMD 1:2012 |
| <b>Godkännanden och certifikat</b>        |       |   |
| UL-godkännande                            |       | cULus Listed, General Purpose   |
| CCC-godkännande                           |       | Certified by China Compulsory Certification (CCC)   |
| E1-typgodkännande                         |       | 10R-04  |
| <b>Omgivningsförhållande</b>              |       |   |
| Omgivningstemperatur                      |       | -40 ... 85 °C (-40 ... 185 °F)  |
| <b>Mekaniska specifikationer</b>          |       |   |
| Anslutnings typ                           |       | Kontakt M12 x 1 , 4-polig   |
| Kapslingsmaterial                         |       | PA-GF35<br>Metallunderdel pulverbelagd<br>Metallkopplingsfläns pulverbelagd.                |
| Avkännings yta                            |       | PA-GF35   |
| Skyddsklass                               |       | IP69K   |
| Stomme                                    |       | 130 g   |

## Anslutning







## Montering

Interferens och interferenstålighet enligt  
EMK-direktivet 2006/28/EG (e1 typgodkännande)  
Interferenstålighet enligt  
DIN ISO 11452-2: 100 V/m  
Frekvensband 20 MHz till 2 GHz

Ledningsförda störstorheter enligt ISO 7637-2:  
Impuls 1 2a 2b 3a 3b 4 5  
Styrka III III III III III III IV  
Utfallskriterium C A C A A A C

EN 61000-4-2: CD: 8 kV / AD: 15 kV  
Styrka IV IV  
EN 61000-4-3: 30 V/m (80...2500 MHz)  
Styrka IV  
EN 61000-4-4: 2 kV  
Styrka III  
EN 61000-4-6: 10 V (0,01...80 MHz)  
Styrka III  
EN 55011: Klass A

## Tillbehör

|   |                    |  |
|---|--------------------|--|
|    | <b>V1-G-2M-PUR</b> | Kabel med honkontakt med en ände, M12, rak, A-kodad, 4 stift, PUR-kabel, grå     |
|   | <b>V1-W-2M-PUR</b> | Kabel med honkontakt med en ände, M12, vinklad, A-kodad, 4 stift, PUR-kabel, grå |
|  | <b>MHW 01</b>      | Modul fäste  |
|  | <b>V1-M20-80</b>   | Uttag M12 för M20, plast   |