

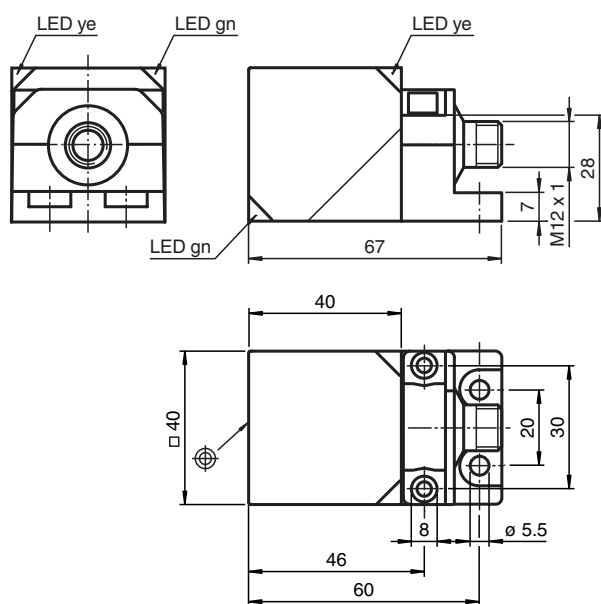


## Sensore induttivo NBN40-L2M-A2-V1-M

- Testina del sensore convertibile e girevole
- 40 mm non allineato
- Approvazione del tipo E1
- Ampio intervallo di variazione della temperatura  
-40 ... +85 °C
- 4 LED indicatori, per visibilità a 360°



### Dimensioni



### Dati tecnici

#### Dati generali

|                               |       |                 |
|-------------------------------|-------|-----------------|
| Funzione di commutazione      |       | complementare   |
| Tipo di uscita                |       | PNP             |
| Distanza di comando misura    | $s_n$ | 40 mm           |
| Montaggio incorporato         |       | non incorporab. |
| Polarità d'uscita             |       | DC              |
| Distanza di comando sicura    | $s_a$ | 0 ... 32,4 mm   |
| Distanza comando reale        | $s_r$ | 36 ... 44 mm    |
| Fattore di riduzione $r_{AI}$ |       | 0,34            |
| Fattore di riduzione $r_{Cu}$ |       | 0,3             |

Data di edizione: 2022-08-29 Data di stampare: 2022-08-29 : 237705\_ita.pdf

Consultate "Note generali relative alle informazioni sui prodotti Pepperl+Fuchs".

Pepperl+Fuchs Group  
www.pepperl-fuchs.com

USA: +1 330 486 0001  
fa-info@us.pepperl-fuchs.com

Germania: +49 621 776 1111  
fa-info@de.pepperl-fuchs.com

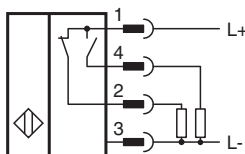
Singapore: +65 6779 9091  
fa-info@sg.pepperl-fuchs.com

**PEPPERL+FUCHS**

## Dati tecnici

|  |       |  |
|--|-------|--|
| Fattore di riduzione $r_{1,4301}$                |       | 0,81   |
| Fattore di riduzione $r_{S137}$                  |       | 1  |
| Fattore di riduzione $r_{Ms}$                    |       | 0,4  |
| Tipo di uscita                                   |       | 4-fili   |
| <b>Dati specifici</b>                            |       |  |
| Tensione di esercizio                            | $U_B$ | 10 ... 60 V DC   |
| Frequenza di commutazione                        | $f$   | 0 ... 150 Hz   |
| Isteresi   | $H$   | tipico 5 %   |
| Protezione da scambio di polarità                |       | polarità protetta  |
| Protezione da cortocircuito                      |       | a fasi   |
| Caduta di tensione                               | $U_d$ | $\leq 2$ V   |
| Corrente di esercizio                            | $I_L$ | 0 ... 200 mA   |
| Corrente residua                                 | $I_r$ | 0 ... 0,5 mA   |
| Corrente in assenza di carico                    | $I_0$ | $\leq 20$ mA   |
| Indicatore della tensione di esercizio           |       | LED, verde   |
| Display stato elettrico                          |       | LED, giallo  |
| <b>Parametri Functional Safety</b>               |       |  |
| MTTF <sub>d</sub>                                |       | 680 a  |
| Durata dell'utilizzo ( $T_M$ )                   |       | 20 a   |
| Grado di copertura della diagnosi (DC)           |       | 0 %  |
| <b>Conformità agli standard e alle direttive</b> |       |  |
| Standard di conformità                           |       |  |
| Norme  |       | EN 60947-5-2:2007<br>EN 60947-5-2/A1:2012<br>IEC 60947-5-2:2007<br>IEC 60947-5-2 AMD 1:2012                        |
| <b>Omologazioni e certificati</b>                |       |  |
| omologazione UL                                  |       | cULus Listed, General Purpose  |
| Omologazione CCC                                 |       | Certified by China Compulsory Certification (CCC)  |
| Omologazione E1                                  |       | 10R-04   |
| <b>Condizioni ambientali</b>                     |       |  |
| Temperatura ambiente                             |       | -40 ... 85 °C (-40 ... 185 °F)   |
| <b>Dati meccanici</b>                            |       |  |
| Tipo di collegamento                             |       | Connettore a spina M12 x 1 , 4 poli  |
| Materiale della scatola                          |       | PA-GF35<br>Parte inferiore in metallo verniciata a polvere<br>Flangia di fissaggio metallica verniciata a polvere. |
| Superficie anteriore                             |       | PA-GF35  |
| Grado di protezione                              |       | IP69K  |
| Peso   |       | 130 g  |

## Collegamento



## Montaggio

Emissione rumori e immunità ai rumori in base alla direttiva veicoli a motore 2006/28/CE (e1 autorizzazione tipo)  
Immunità in base a DIN ISO 11452-2: 100 V/m  
Banda di frequenza 20 MHz ... 2 GHz

Ampiezza disturbi condotti su linee in base a ISO 7637-2:

|                 |     |     |     |     |     |     |    |
|-----------------|-----|-----|-----|-----|-----|-----|----|
| Impulso         | 1   | 2a  | 2b  | 3a  | 3b  | 4   | 5  |
| Grado nitidezza | III | III | III | III | III | III | IV |
| Criterio guasto | C   | A   | C   | A   | A   | A   | C  |

EN 61000-4-2: CD: 8 kV / AD: 15 kV

Grado nitidezza IV IV

EN 61000-4-3: 30 V/m (80...2500 MHz)

Grado nitidezza IV

EN 61000-4-4: 2 kV





Grado nitidezza III

EN 61000-4-6: 10 V (0,01...80 MHz)

Grado nitidezza III

EN 55011: classe A

## Accessori

|   |                    |   |
|---|--------------------|---|
|    | <b>V1-G-2M-PUR</b> | Connettore femmina a terminale singolo M12 diritto con codifica A, 4 pin, cavo in PUR grigio  |
|   | <b>V1-W-2M-PUR</b> | Connettore femmina a terminale singolo M12 angolato con codifica A, 4 pin, cavo in PUR grigio |
|  | <b>MHW 01</b>      | Staffa di montaggio modulare  |
|  | <b>V1-M20-80</b>   | Connettori, M12/M20; versione in plastica   |