



Bestellbezeichnung

ML4.2-54-F/40b/110/115

Reflexions-Lichtschanke
mit 2 m Festkabel

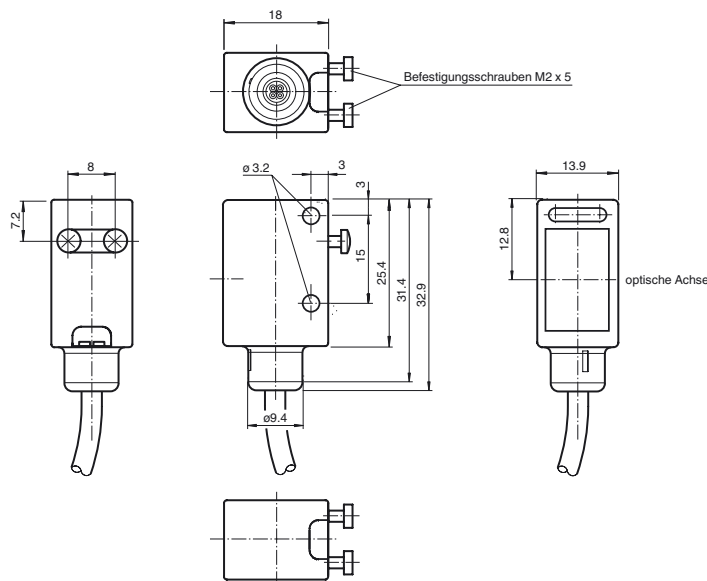
Merkmale

- Hochpräziser Sensoren für anspruchsvolle Anwendungen
- Miniatur-Bauform mit sehr robusten und vielfältigen Befestigungsmöglichkeiten
- Optikfläche aus kratzfestem Glas für Bereiche mit hoher Verschmutzung
- Objekte bis 0 mm sicher detektierbar - kein Blindbereich
- Kleiner, scharfer Lichtfleck
- Manipulationssichere Version da keine Einstellmöglichkeiten

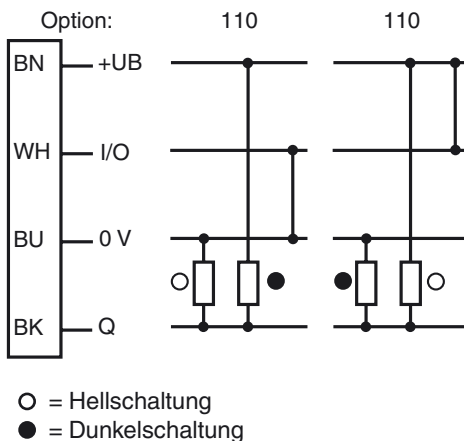
Produktinformation

Die Serie ML4.2 kennzeichnet eine robuste, leistungsfähige und universelle Standardbauform im Miniaturgehäuse. Das Gehäuse bietet IP67/IP69K, eine kratz- und chemikalienresistente Glasscheibe, rundum sichtbare Anzeige LEDs sowie robuste Vollmetalleinsätze zur Montage. Verfügbar sind einstellbare sowie manipulationssichere Sensoren mit universellem Gegentaktausgang und elektrischem H/D Umschalter. Die Sensoren sind Fremdlichtunempfindlich. Mögliche Reflektionen aus dem Hintergrund werden unterdrückt. Der ungewöhnlich kleine, scharfe Lichtfleck und die kurze Ansprechzeit ermöglicht höchste Schaltpräzision auf Objektkanten. Sowohl rote als auch infrarote Lichtquellen sind verfügbar. Besonders zu erwähnen sind die leistungsfähigen Fix-Fokus Hintergrundausblander. Die Sensoren eignen sich zur präzisen Objekterkennung und eröffnet weite Applikationsfelder.

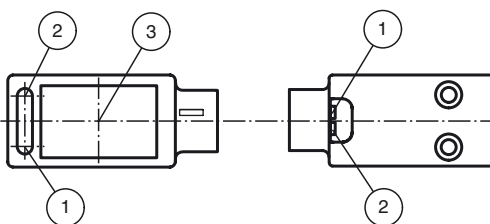
Abmessungen



Elektrischer Anschluss



Anzeigen/Bedienelemente



1	Betriebsanzeige	grün
2	Signalanzeige	gelb
3	Optische Achse	

Veröffentlichungsdatum: 2013-04-18 12:04 Ausgabedatum: 2013-04-18 237912_get.xml

Technische Daten**Allgemeine Daten**

Betriebsreichweite	0 ... 5 m
Reflektorabstand	0 ... 5 m
Grenzreichweite	6 m
Referenzobjekt	Reflektor H85-2
Lichtsender	LED
Lichtart	rot, Wechsellicht , 660 nm
Winkelabweichung	max. $\pm 1^\circ$
Lichtfleckdurchmesser	ca. 40 mm bei Reichweite 1 m
Öffnungswinkel	1,7 °
Fremdlichtgrenze	
Gleichlicht	40000 Lux
Wechsellicht	5000 Lux

Kenndaten funktionale Sicherheit

MTTF _d	1940 a
Gebrauchsdauer (T _M)	20 a
Diagnosedeckungsgrad (DC)	0 %

Anzeigen/Bedienelemente

Betriebsanzeige	LED grün, statisch leuchtend Power on , Unterspannungsanzeige: LED grün pulsierend (ca. 0,8 Hz) , Kurzschluss : LED grün blinkend (ca. 4 Hz)
Funktionsanzeige	LED gelb: Schaltzustand ; Funktionsreserve

Elektrische Daten

Betriebsspannung	U _B	10 ... 30 V DC
Welligkeit		max. 10 %
Leerlaufstrom	I ₀	< 20 mA bei 24 V DC

Ausgang

Schaltungsart	hell-/dunkelschaltend elektronisch umschaltbar	
Signalausgang	1 Gegentaktausgang, kurzschlussfest, verpolgeschützt	
Schaltspannung	max. 30 V DC	
Schaltstrom	max. 100 mA	
Spannungsfall	U _d	≤ 2,5 V DC
Schaltfrequenz	f	1 kHz
Ansprechzeit		500 μs

Umgebungsbedingungen

Umgebungstemperatur	-20 ... 60 °C (-4 ... 140 °F)
Lagertemperatur	-20 ... 75 °C (-4 ... 167 °F)

Mechanische Daten

Schutzart	IP67 / IP69K
Anschluss	Festkabel 2 m
Material	
Gehäuse	ABS
Lichtaustritt	Glasscheibe
Kabel	PUR
Masse	ca. 50 g

Normen- und Richtlinienkonformität

Normenkonformität	
Produktnorm	EN 60947-5-2:2007 IEC 60947-5-2:2007
Schock- und Stoßfestigkeit	IEC / EN 60068, Halb-Sinus, 40 g je X, Y und Z Richtung
Vibrationsfestigkeit	IEC / EN 60068-2-6, Sinus, 10 - 2000 Hz, 10 g je X, Y und Z Richtung

Zulassungen und Zertifikate

CE-Konformität	ja
UL-Zulassung	cULus Listed
CCC-Zulassung	Produkte, deren max. Betriebsspannung ≤36 V ist, sind nicht zulassungspflichtig und daher nicht mit einer CCC-Kennzeichnung versehen.

Zubehör**OMH-4.1**

Klemmkörper

OMH-ML6

Haltewinkel

OMH-ML6-Z

Haltewinkel

OMH-ML6-U

Haltewinkel

OMH-11-02 Aperture-V-H 0.5 mm

Aufklebbare Schlitzblende zur Kleinstteilerkennung

OMH-11-04 Aperture-V-H 1.0 mm

Aufklebbare Schlitzblende zur Kleinstteilerkennung

OMH-11-06 Aperture-V-H 1.5 mm

Aufklebbare Schlitzblende zur Kleinstteilerkennung

OMH-11-08 Aperture-V-H 2.0 mm

Aufklebbare Schlitzblende zur Kleinstteilerkennung

REF-H85-2

Reflektor, rechteckig 84.5 mm x 84.5 mm, Befestigungsbohrungen

REF-C110-2

Reflektor, rund ø 84 mm, Befestigungsbohrung mittig

REF-H60-2

Reflektor mit Befestigungsbohrungen

REF-VR10

Reflektor, rechteckig 60 mm x 19 mm, Befestigungsbohrungen

OFR-100/100

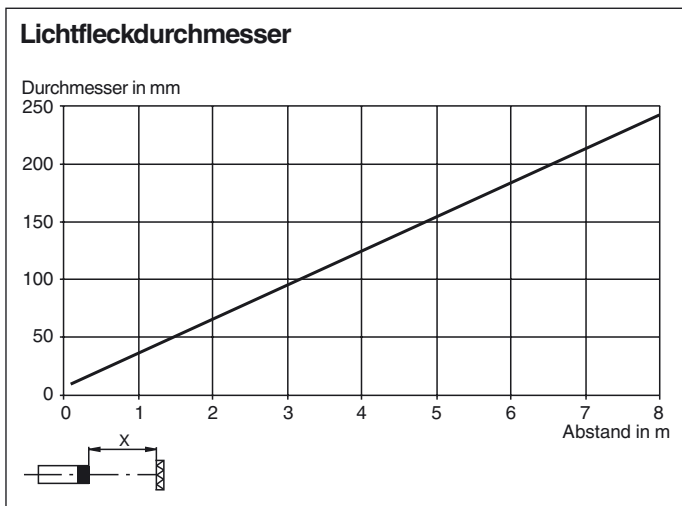
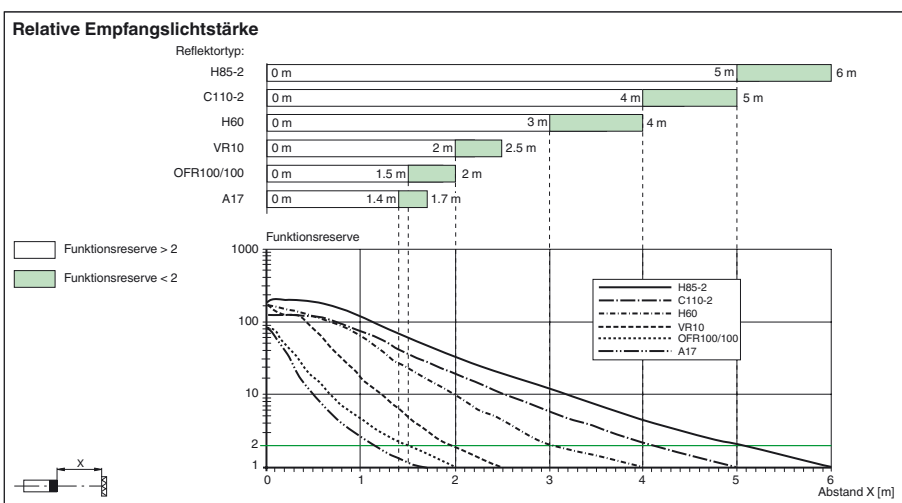
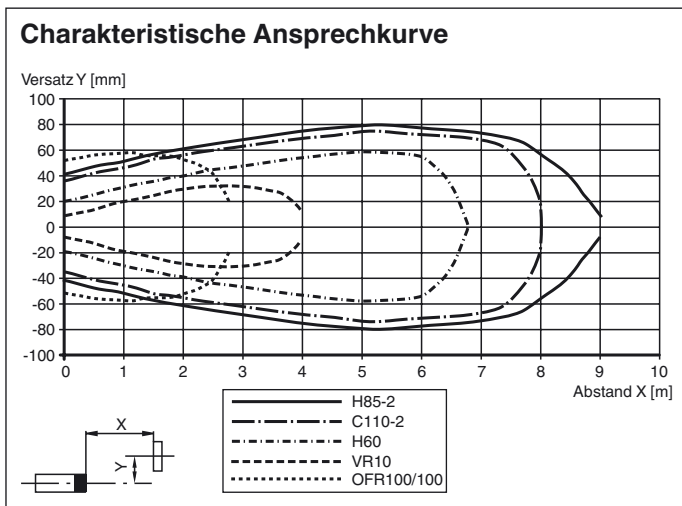
Reflexionsfolie 100 mm x 100 mm

REF-A17

Reflektor, rund ø 20.5 mm, selbstklebend

Weiteres Zubehör finden Sie im Internet unter www.pepperl-fuchs.com

Kurven/Diagramme



Veröffentlichungsdatum: 2013-04-18 12:04 Ausgabedatum: 2013-04-18 23:7912_ger.xml