



**Codifica d'ordine**

**ML4.2-54-F/40b/110/115**

Barriera ottica a riflessione  
Con cavo fisso di 2 m

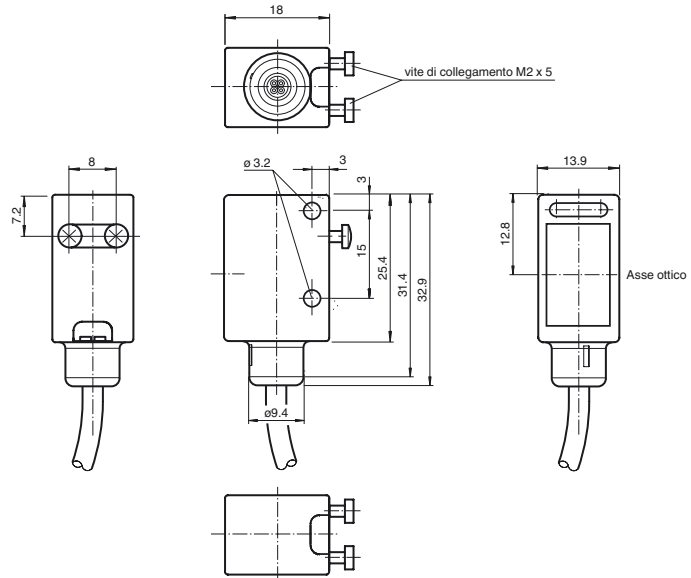
**Caratteristiche**

- Sensori ad alta precisione per applicazioni complesse
- Design miniaturizzato con opzioni di montaggio estremamente robuste e versatili
- Superficie ottica realizzata in vetro antigraffio per zone soggette a sporizia molto elevata
- Rilevamento affidabile degli oggetti fino a 0 mm: nessun punto cieco
- Punto luminoso piccolo e nitido
- Versione non manomettibile grazie all'impossibilità di eseguire impostazioni

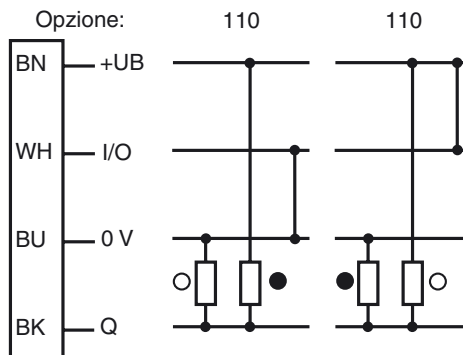
**Certificazione**

La serie ML4.2 è caratterizzata da un design standard, robusto e potente in un alloggiamento miniaturizzato. L'alloggiamento offre il grado di protezione IP67/IP69K, una lente antigraffio e resistente agli agenti chimici, LED ad alta visibilità e robuste bocche metalliche per il montaggio. Sono disponibili sensori regolabili e a prova di manomissione con un'uscita push-pull e un interruttore light ON/dark ON elettrico. I sensori hanno un limite di luce ambiente elevato. I riflessi dallo sfondo vengono soppressi. Lo spot luminoso nitido e insolitamente piccolo e i tempi di risposta rapidi offrono la massima precisione di commutazione sui bordi degli oggetti. Sono disponibili entrambe le sorgenti luminose rosse e infrarosse. Il soppressore dello sfondo a fuoco fisso e ad alte prestazioni è una funzione utile. I sensori sono ideali per il rilevamento preciso di oggetti e per una vasta gamma di applicazioni.

**Dimensioni**

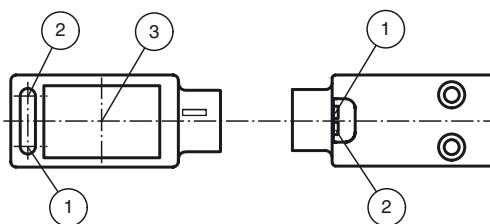


**Allacciamento elettrico**



- = Intervento in presenza di luce
- = commutazione sullo scuro

**Indicatori/Elementi di comando**



1	Indicazione di funzionamento	verde
2	Indicatore segnale	giallo
3	Asse ottico	

Data di edizione: 2013-04-18 12:04 Data di stampare: 2013-05-17 237912\_ita.xml

**Dati tecnici****Dati generali**

Distanza della portata	0 ... 5 m
Distanza del riflettore	0 ... 5 m
Portata limite	6 m
Oggetto di riferimento	Riflettore H85-2
Trasmettitore fotoelettrico	LED
Tipo di luce	rosso, luce variabile , 660 nm
Deviazione del angolo	max. $\pm 1^\circ$
Diametro chiazza luce	circa. 40 mm Per distanza utile 1 m
Angolo di apertura	1,7 °
Limite luce estranea	
Luce equivalente	40000 Lux
Luce intermittente	5000 Lux

**Caratteristiche sicurezza funzionale**

MTTF <sub>d</sub>	1940 a
Durata dell'utilizzo (T <sub>M</sub> )	20 a
Grado di copertura della diagnosi (DC)	0 %

**Indicatori / Elementi di comando**

Indicatore di esercizio	LED verde, acceso in modo permanente Power on , Indicatore di sottotensione: LED verde a pulsazioni (circa 0,8 Hz) , corto circuito : LED verde lampeggiante (circa 4 Hz)
Indicatore delle funzioni	LED giallo: stato elettrico ; Indicazione del funzionamento

**Dati elettrici**

Tensione di esercizio	U <sub>B</sub>	10 ... 30 V DC
Ondulazione		max. 10 %
Corrente a vuoto	I <sub>0</sub>	< 20 mA a 24 V CC

**Uscita**

Tipo di circuito	Commutabile elettronicamente su intervento per presenza/ assenza di luce	
Uscita del segnale	1 uscita in controfase, a prova di cortocircuito, a polarità protetta	
Tensione di comando	max. 30 V DC	
Corrente di comando	max. 100 mA	
Caduta di tensione	U <sub>d</sub>	$\leq 2,5$ V DC
Frequenza di commutazione	f	1 kHz
Tempo di reazione		500 $\mu$ s

**Condizioni ambientali**

Temperatura ambiente	-20 ... 60 °C (-4 ... 140 °F)
Temperatura di magazzino	-20 ... 75 °C (-4 ... 167 °F)

**Dati meccanici**

Classe di protezione	IP67 / IP69K
Allacciamento	Cavo fisso 2 m
Materiale	
Involucro	ABS (polistirolo)
Uscita luce	Lastra di vetro
Cavo	PUR
Massa	circa. 50 g

**Conformità alle norme e alle direttive**

Conformità alle norme	
Norma prodotto	EN 60947-5-2:2007 IEC 60947-5-2:2007
Resistenza agli urti	IEC / EN 60068, semisinusoidale, 40 g nel senso X, Y e Z
Resistenza alle vibrazioni	IEC / EN 60068-2-6, sinusoidale, 10 - 2000 Hz, 10 g nel senso X, Y e Z

**Omologazioni e certificati**

Conformità CE	sì
omologazione UL	cULus Listed
Omologazione CCC	I prodotti con tensione di esercizio $\leq 36$ V non sono soggetti al regime di autorizzazione e pertanto non sono provvisti di marcatura CCC.

**Accessori****OMH-4.1****OMH-ML6****OMH-ML6-Z****OMH-ML6-U****OMH-11-02 Aperture-V-H 0.5 mm**

È possibile applicare il diaframma longitudinale per il rilevamento di oggetti di dimensioni ridotte

**OMH-11-04 Aperture-V-H 1.0 mm**

È possibile applicare il diaframma longitudinale per il rilevamento di oggetti di dimensioni ridotte

**OMH-11-06 Aperture-V-H 1.5 mm**

È possibile applicare il diaframma longitudinale per il rilevamento di oggetti di dimensioni ridotte

**OMH-11-08 Aperture-V-H 2.0 mm**

È possibile applicare il diaframma longitudinale per il rilevamento di oggetti di dimensioni ridotte

**REF-H85-2****REF-C110-2****REF-H60-2**

Riflettore con fori di attacco

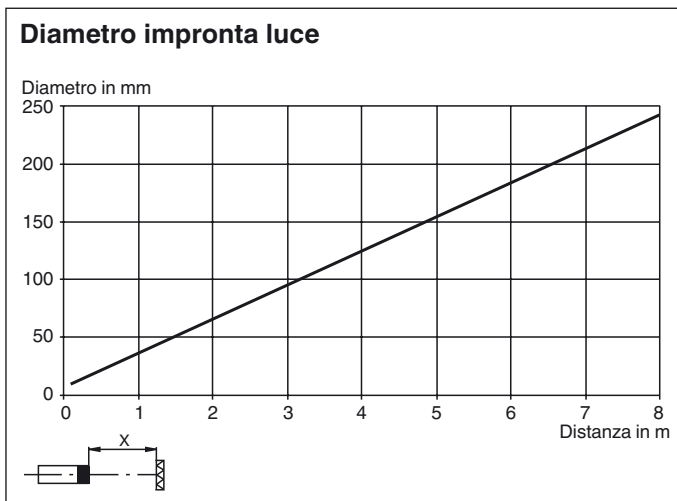
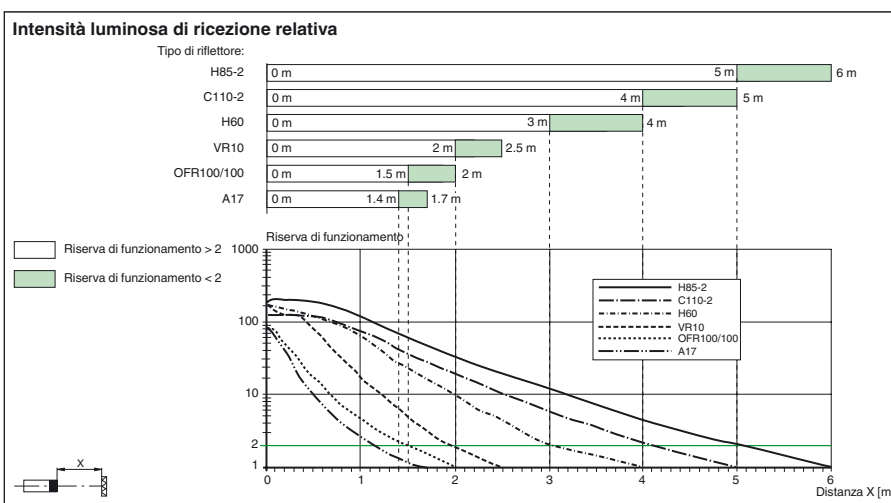
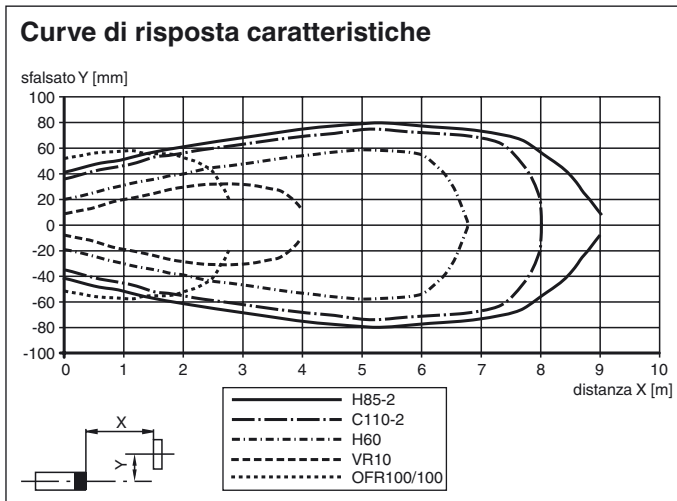
**REF-VR10****OFR-100/100**

Pellicola di riflessione 100 mm x 100 mm

**REF-A17**

Per altri accessori vedere il sito Internet  
[www.pepperl-fuchs.com](http://www.pepperl-fuchs.com)

**Curve/Diagrammi**



Data di edizione: 2013-04-18 12:04 Data di stampare: 2013-05-17 237912\_ita.xml