



Referencia de pedido

ML4.2-54-F/40b/110/115

Sensor fotoeléctrico de barrera por reflexión con 2 m cable fijo

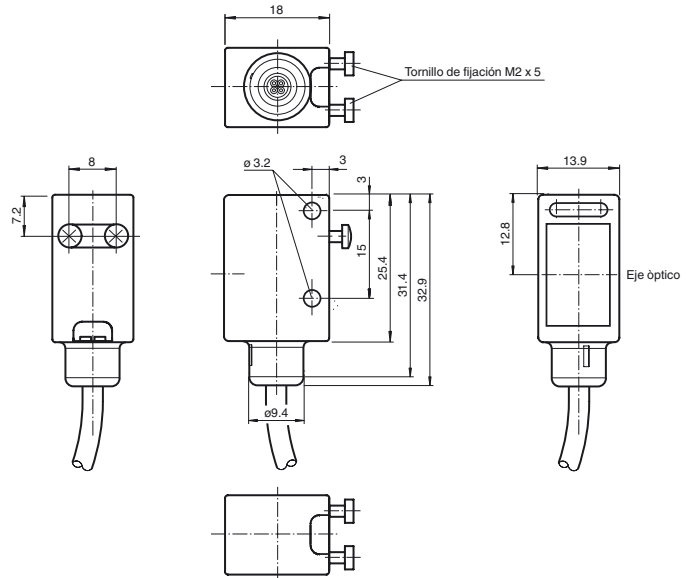
Características

- Sensores de alta precisión para aplicaciones complejas
- Diseño en miniatura con opciones de montaje muy resistentes y versátiles
- Superficie óptica fabricada en cristal antiarañazos para zonas muy sucias
- Detección fiable de objetos hasta 0 mm: sin zonas ciegas
- Punto de luz pequeño y preciso
- Versión no manipulable porque no dispone de opciones de ajuste

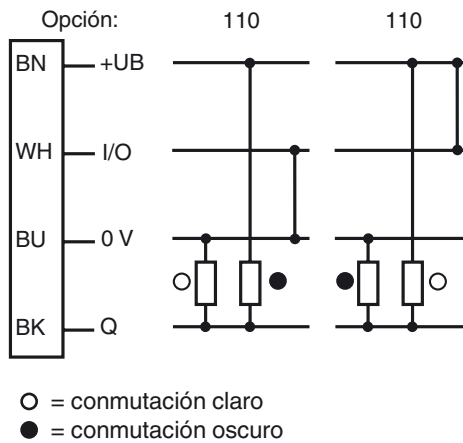
Información de producción

La serie ML4.2 destaca por su diseño estándar, resistente y potente, alojado en una carcasa en miniatura. La carcasa ofrece un grado de protección IP67/IP69K e incorpora una lente resistente a ralladuras y compuestos químicos, indicadores LED de gran visibilidad y resistentes casquillos de metal para el montaje. También están disponibles sensores regulables y a prueba de manipulación con salida universal push-pull e interruptor eléctrico de modo claro activado/modo oscuro activado. Los sensores ofrecen un alto límite de iluminación ambiental. Se suprimen las reflexiones del fondo. Gracias al tamaño extraordinariamente reducido de su intenso punto luminoso y a su rapidez de respuesta, ofrecen una precisión de conmutación máxima en bordes de objetos. Están disponibles tanto en luz roja como de infrarrojos. Los supresores de fondo fijos de alto rendimiento son una característica de enorme utilidad. Estos sensores están indicados para la detección precisa de objetos y abren un amplio abanico de posibilidades de aplicación.

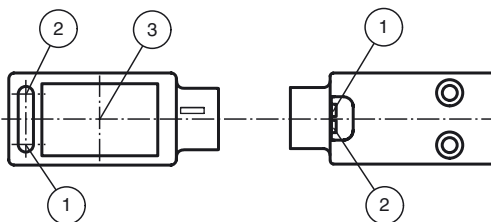
Dimensiones



Conexión eléctrica



Elementos de indicación y manejo



1	Indicación de operación	verde
2	Indicatore de señal	amarillo
3	Eje óptico	

Fecha de publicación: 2013-04-18 12:04 Fecha de edición: 2013-05-21 237912_spa.xml

Datos técnicos**Datos generales**

Distancia útil operativa	0 ... 5 m
Distancia del reflector	0 ... 5 m
Distancia útil límite	6 m
Objeto de referencia	Reflector H85-2
Emisor de luz	LED
Tipo de luz	Luz alterna, roja, 660 nm
Desviación del ángulo	max. $\pm 1^\circ$
Diámetro del haz de luz	aprox. 40 mm en rango de detección 1 m
Ángulo de apertura	1,7 °
Límite de luz extraña	
Luz continua	40000 Lux
Luz cambiante	5000 Lux

Datos característicos de seguridad funcional

MTTF _d	1940 a
Duración de servicio (T _M)	20 a
Factor de cobertura de diagnóstico (DC)	0 %

Elementos de indicación y manejo

Indicación de trabajo	LED verde, iluminado estático Power on, Indicación de baja tensión: LED verde intermitente (aprox. 0,8 Hz), cortocircuito: LED verde intermitente (aprox.. 4 Hz)
Indicación de la función	LED amarillo: Estado de conmutación; Reserva de función

Datos eléctricos

Tensión de trabajo	U _B	10 ... 30 V CC
Rizado		máx. 10 %
Corriente en vacío	I ₀	< 20 mA a 24 V CC

Salida

Tipo de conmutación	Conmutación claro/oscuro conmutable electrónicamente	
Señal de salida	1 salida de contrafase, prot. ctra. cortocircuito, prot. ctra. inversión de polaridad	
Tensión de conmutación	máx. 30 V CC	
Corriente de conmutación	máx. 100 mA	
Caída de tensión	U _d	$\leq 2,5$ V CC
Frecuencia de conmutación	f	1 kHz
Tiempo de respuesta		500 μ s

Condiciones ambientales

Temperatura ambiente	-20 ... 60 °C (-4 ... 140 °F)
Temperatura de almacenaje	-20 ... 75 °C (-4 ... 167 °F)

Datos mecánicos

Tipo de protección	IP67 / IP69K
Conexión	Cable fijo 2 m
Material	
Carcasa	ABS
Salida de luz	Luneta de vidrio
Cable	PUR
Masa	aprox. 50 g

Conformidad con Normas y Directivas

Conformidad con estándar	
Norma del producto	EN 60947-5-2:2007 IEC 60947-5-2:2007
Resistencia a choque e impacto	IEC / EN 60068, semisinusoidal, 40 g por dirección X, Y y Z
Resistencia a la vibración	IEC / EN 60068-2-6, sinusoidal, 10 - 2000 Hz, 10 g por dirección X, Y y Z

Autorizaciones y Certificados

Conformidad CE	si
Autorización UL	cULus Listed
Autorización CCC	Los productos cuya tensión de trabajo máx. ≤ 36 V no llevan el marcado CCC, ya que no requieren aprobación.

Accessories**OMH-4.1**

Terminales

OMH-ML6

Ángulo de fijación

OMH-ML6-Z

Ángulo de fijación

OMH-ML6-U

Ángulo de fijación

OMH-11-02 Aperture-V-H 0.5 mm

El diafragma ranurado se puede añadir para la detección de piezas muy pequeñas

OMH-11-04 Aperture-V-H 1.0 mm

El diafragma ranurado se puede añadir para la detección de piezas muy pequeñas

OMH-11-06 Aperture-V-H 1.5 mm

El diafragma ranurado se puede añadir para la detección de piezas muy pequeñas

OMH-11-08 Aperture-V-H 2.0 mm

El diafragma ranurado se puede añadir para la detección de piezas muy pequeñas

REF-H85-2

Reflector, rectangular 84.5 mm x 84.5 mm, taladrado de fijación

REF-C110-2Reflector, cilíndrico \varnothing 84 mm, taladrado de fijación central**REF-H60-2**

Reflector con taladrado de fijación

REF-VR10

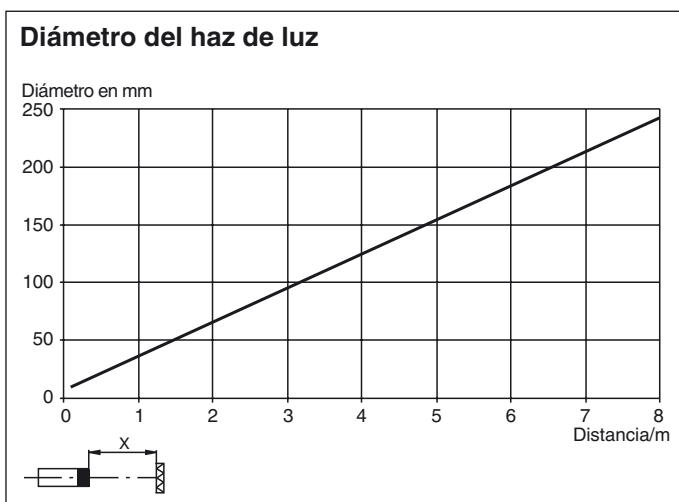
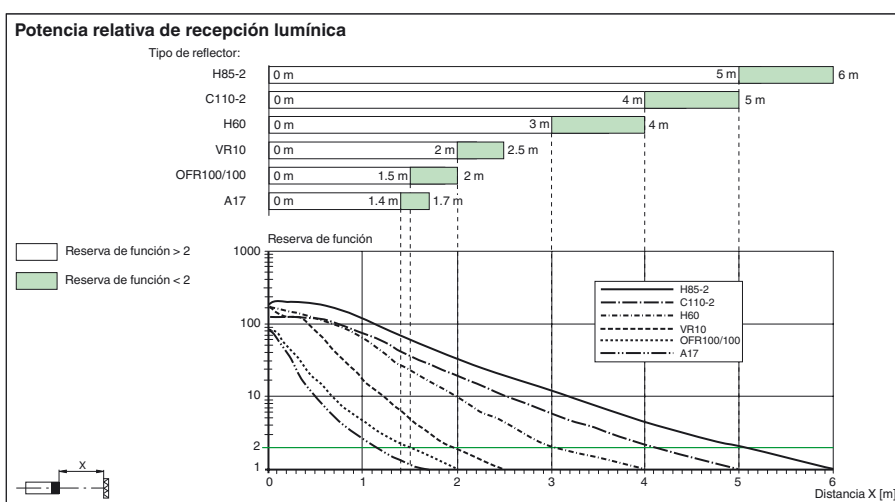
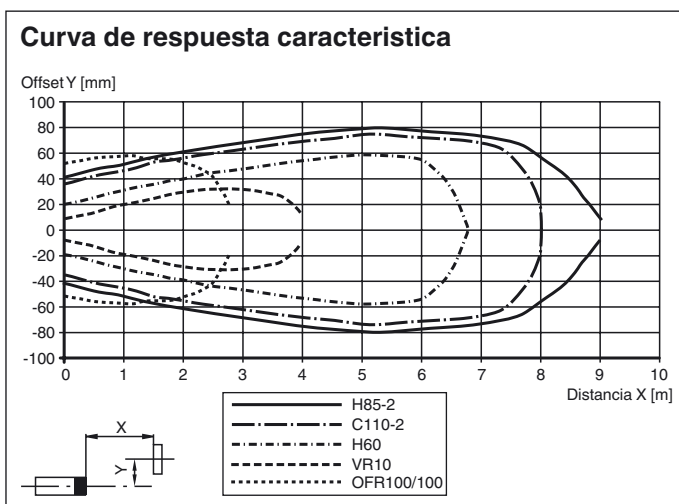
Reflector, rectangular 60 mm x 19 mm, taladrado de fijación

OFR-100/100

Folio de reflexión 100 mm x 100 mm

REF-A17Reflector, redondo \varnothing 20.5 mm, autoadhesivoPueden encontrarse otros accesorios en www.pepperl-fuchs.com

Curvas/Diagramas



Fecha de publicación: 2013-04-18 12:04 Fecha de edición: 2013-05-21 237912_spa.xml