

## Sensor fotoeléctrico de detección directa

ML300-8-600-RT/59/103/115

- Carcasa en miniatura
- Fácil manejo
- Luz roja
- Conector de cable 45°



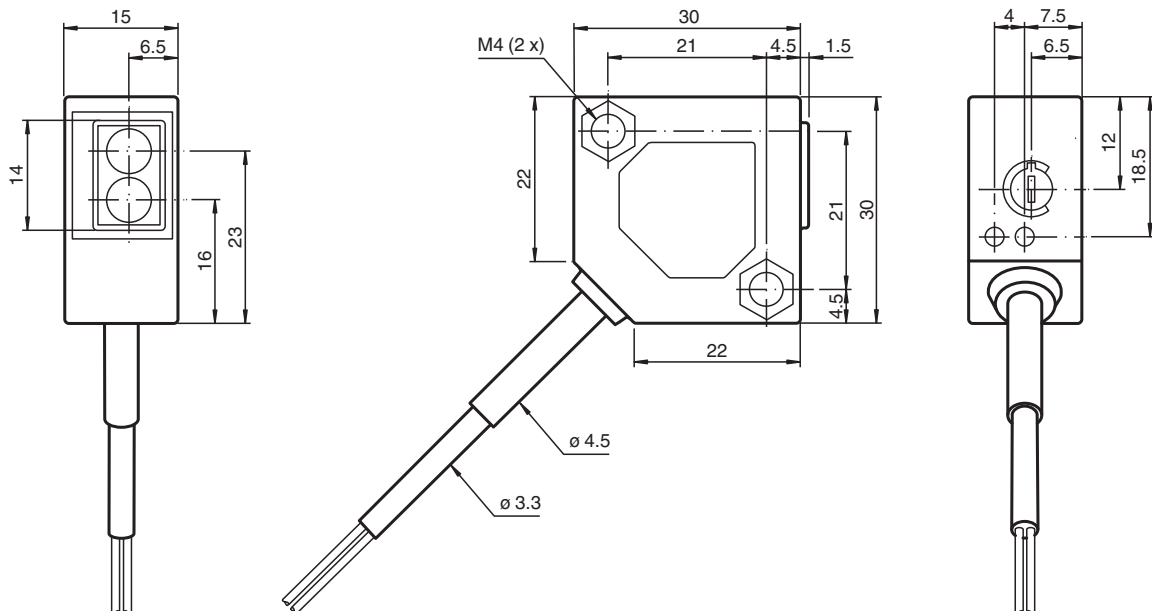
Sensor fotoeléctrico de detección directa, diseño miniaturizado, rango de detección ajustable de 600 mm, luz roja, modo oscuro activado, salida PNP, cable fijo



### Función

La gama ML300 cuenta con una resistente carcasa en miniatura y todas las características funcionales estándar. Cabe destacar los sensores de salida analógica, que devuelven un valor proporcional a la distancia. La conexión de 45° de conector/cable permite distintas opciones de montaje. Un LED indica las señales de baja intensidad (por ejemplo, debido a la suciedad).

### Dimensiones



Fecha de publicación: 2023-04-04 Fecha de edición: 2023-04-04 : 238177\_spa.pdf

Consulte "Notas generales sobre la información de los productos de Pepperl+Fuchs".

Pepperl+Fuchs Group  
www.pepperl-fuchs.com

EE. UU.: +1 330 486 0001  
fa-info@us.pepperl-fuchs.com

Alemania: +49 621 776 1111  
fa-info@de.pepperl-fuchs.com

Singapur: +65 6779 9091  
fa-info@sg.pepperl-fuchs.com

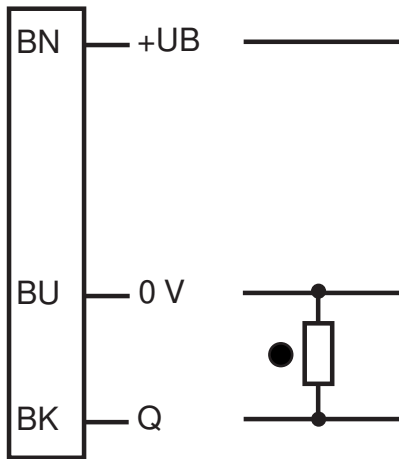
**PF** PEPPERL+FUCHS

## Datos técnicos

<b>Datos generales</b>		
Rango de detección		0 ... 600 mm , ajustable
Rango de ajuste		150 ... 600 mm
Objeto de referencia		blanco estándar 200 mm x 200 mm
Emisor de luz		LED
Tipo de luz		Luz alterna, roja , 660 nm
Diámetro del haz de luz		aprox. 130 mm a una distancia de 600 mm
Ángulo de apertura		aprox. 13 °
Límite de luz extraña		
Luz continua		10000 Lux
Luz cambiante		5000 Lux
<b>Elementos de indicación y manejo</b>		
Indicación de la función		LED amarillo: se ilumina con la salida activada LED verde: reserva de función suficiente
Elementos de mando		Regulador del rango de detección
<b>Datos eléctricos</b>		
Tensión de trabajo	$U_B$	10 ... 30 V CC
Rizado		máx. 10 %
Corriente en vacío	$I_0$	máx. 30 mA
<b>Salida</b>		
Tipo de conmutación		conmutación oscuro
Señal de salida		1 salida PNP, prot. ctra. cortocircuito, prot. ctra. inversión de polaridad, colector abierto
Tensión de conmutación		máx. 30 V CC
Corriente de conmutación		máx. 0,1 A
Caída de tensión	$U_d$	$\leq 2$ V CC
Frecuencia de conmutación	$f$	1000 Hz
Tiempo de respuesta		0,5 ms
<b>Conformidad</b>		
Norma del producto		EN 60947-5-2
<b>Conformidad con Normas y Directivas</b>		
Conformidad con la normativa		
Resistencia a choque e impacto		EN 60947-5-7 30 g, 11 ms, todos los ejes
Resistencia a la vibración		EN 60947-5-7, amplitud de 1,5 mm/10-55 Hz, todos los ejes
<b>Autorizaciones y Certificados</b>		
Autorización CCC		Los productos cuya tensión de trabajo máx. $\leq 36$ V no llevan el marcado CCC, ya que no requieren aprobación.
<b>Condiciones ambientales</b>		
Temperatura ambiente		-25 ... 55 °C (-13 ... 131 °F)
<b>Datos mecánicos</b>		
Anchura de la carcasa		30 mm
Altura de la carcasa		30 mm
Profundidad de la carcasa		15 mm
Grado de protección		IP65
Conexión		Cable fijo 2 m
Material		
Carcasa		ABS
Salida de luz		Plástico
Cable		PVC
Masa		75 g

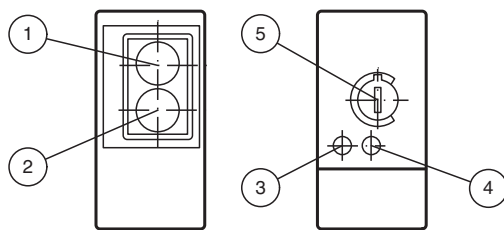
## Asignación de conexión

Opción: 103



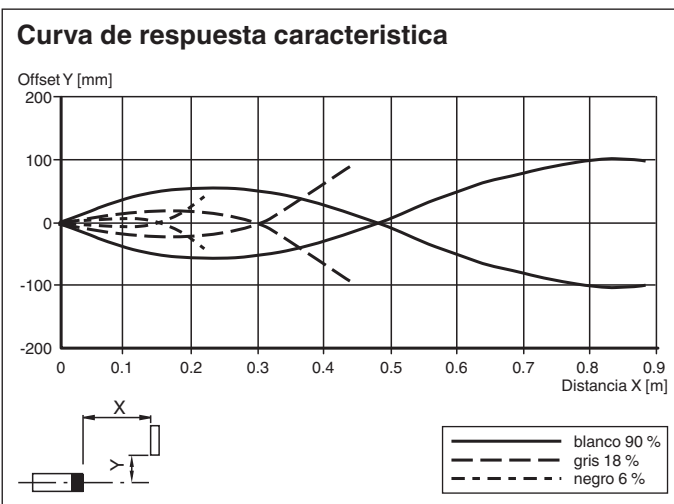
- = conmutación claro
- = conmutación oscuro

## Montaje



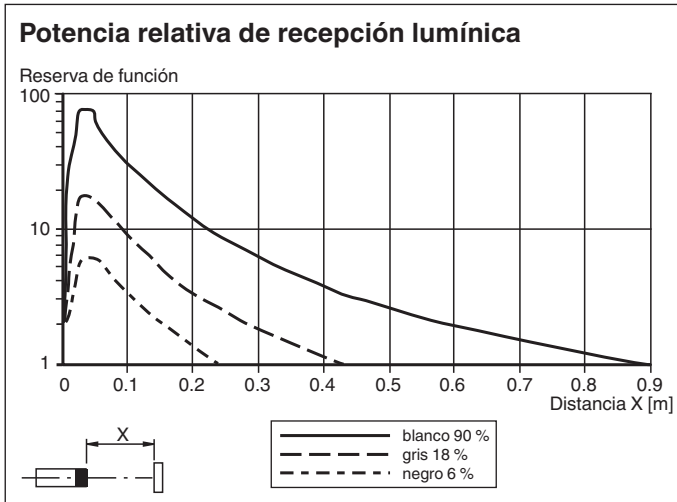
1	Receptor	
2	Emisor	
3	Estado de conmutación	amarillo
4	Reserva de función	verde
5	Regulador del rango de detección	

## Curva de características




Fecha de publicación: 2023-04-04 Fecha de edición: 2023-04-04 : 238177\_spa.pdf

**Curva de características**



**Accesorios**

	<p><b>OMH-ML300-01</b></p>	<p>Soporte de montaje de sensores de la serie ML300</p>
---	----------------------------	---

Fecha de publicación: 2023-04-04 Fecha de edición: 2023-04-04 : 238177\_spa.pdf