

## Fotocellula a tasteggio

ML300-8-600-RT/59/102/115



- Forma miniaturizzata
- Facile da utilizzare
- Luce rossa
- Connettore cavo 45°

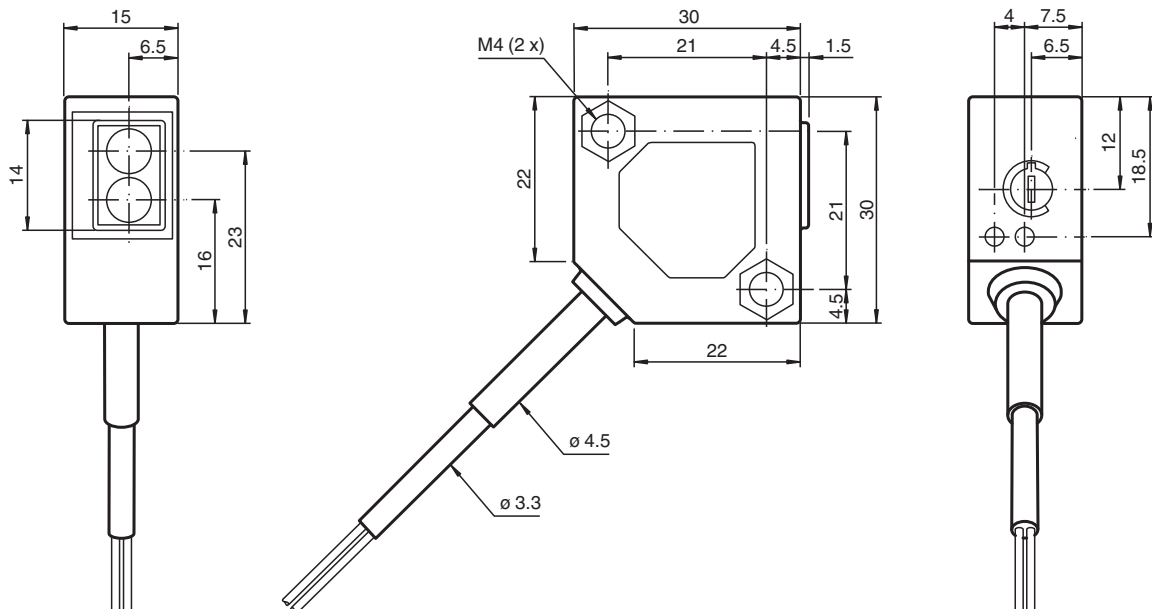
Fotocellula a tasteggio, design miniaturizzato, portata di rilevamento regolabile a 600 mm, luce rossa, dark ON, uscita NPN, cavo fisso



### Funzione

La serie ML300 è dotata di una robusta custodia in miniatura e tutte le funzionalità standard. Di particolare rilevanza sono i sensori con uscita analogica, che assicurano un valore proporzionale alla distanza. Il collegamento cavo/connettore da 45° consente un montaggio flessibile. Il LED indica che il segnale è debole, ad es. a causa dell'accumulo di sporcizia.

### Dimensioni



Data di edizione: 2023-04-04 Data di stampare: 2023-04-04 : 238181\_ita.pdf

Consultate "Note generali relative alle informazioni sui prodotti Pepperl+Fuchs".

Pepperl+Fuchs Group  
www.pepperl-fuchs.com

USA: +1 330 486 0001  
fa-info@us.pepperl-fuchs.com

Germania: +49 621 776 1111  
fa-info@de.pepperl-fuchs.com

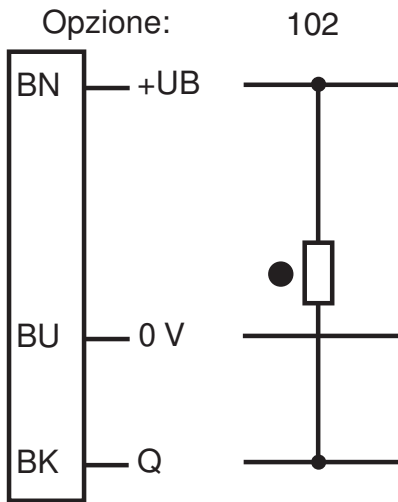
Singapore: +65 6779 9091  
fa-info@sg.pepperl-fuchs.com

**pf** PEPPERL+FUCHS

## Dati tecnici

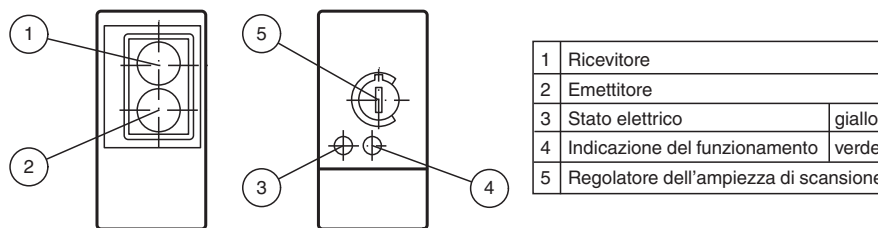
<b>Dati generali</b>	
Campo di scansione	0 ... 600 mm , regolabile
Zona di registrazione	150 ... 600 mm
Oggetto di riferimento	Bianco standard 200 mm x 200 mm
Trasmittitore fotoelettrico	LED
Tipo di luce	rossa modulata , 660 nm
Diametro spot	circa. 130 mm alla distanza di 600 mm
Angolo di apertura	circa. 13 °
Limite luce estranea	
Luce fissa	10000 Lux
Luce intermittente	5000 Lux
<b>Indicatori / Elementi di comando</b>	
Visualizzatore funzioni	LED giallo: si accende con uscita attiva LED verde: riserva funzionale sufficiente
Elementi di comando	Regolatore dell'ampiezza di scansione
<b>Dati elettrici</b>	
Tensione di esercizio	$U_B$ 10 ... 30 V DC
Oscillazione	max. 10 %
Corrente in assenza di carico	$I_0$ max. 30 mA
<b>Uscita</b>	
Tipo di circuito	Commutazione dark on
Uscita del segnale	1 uscita npn, a prova di cortocircuito, polarità protetta, collettore aperto
Tensione di uscita	max. 30 V DC
Corrente di uscita	max. 0,1 A
Caduta di tensione	$U_d$ $\leq 2$ V DC
Frequenza di commutazione	$f$ 1000 Hz
Tempo di reazione	0,5 ms
<b>Conformità</b>	
Standard di prodotto	EN 60947-5-2
<b>Conformità agli standard e alle direttive</b>	
Standard di conformità	
Resistenza agli urti	EN 60947-5-7 30 g, 11 ms, tutti gli assi
Resistenza alle vibrazioni	Conformità EN 60947-5-7, 10 55 Hz/portata 1,5 mm, su tutti gli assi
<b>Omologazioni e certificati</b>	
Omologazione CCC	I prodotti con tensione di esercizio $\leq 36$ V non sono soggetti al regime di autorizzazione e pertanto non sono provvisti di marcatura CCC.
<b>Condizioni ambientali</b>	
Temperatura ambiente	-25 ... 55 °C (-13 ... 131 °F)
<b>Dati meccanici</b>	
Larghezza della scatola	30 mm
Altezza della scatola	30 mm
Profondità della scatola	15 mm
Grado di protezione	IP65
Collegamento	Cavo fisso 2 m
Materiale	
Custodia	ABS (polistirolo)
Superficie dell'ottica	Plastica
Cavo	PVC
Peso	75 g

## Assegnazione collegamento

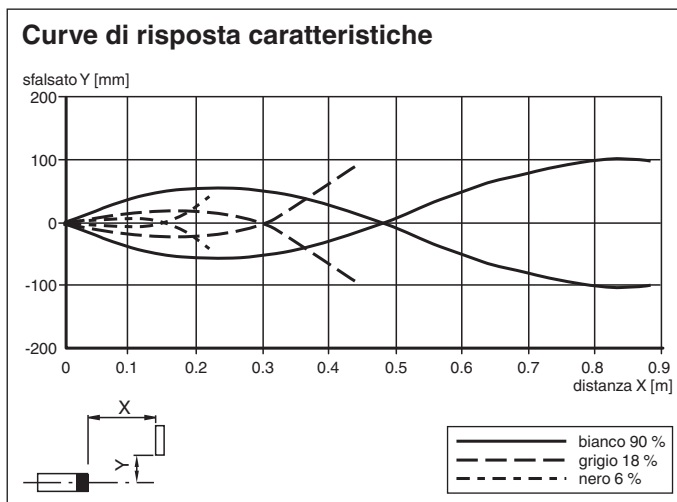


- = Intervento in presenza di luce
- = commutazione sullo scuro

## Gruppo

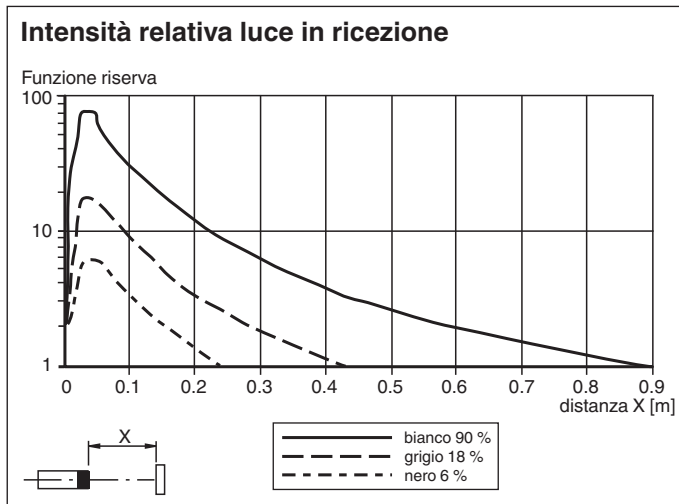


## Curva caratteristica



Data di edizione: 2023-04-04 Data di stampare: 2023-04-04 : 238181\_ita.pdf

**Curva caratteristica**



**Accessori**

	<p><b>OMH-ML300-01</b></p>	<p>Ausilio di montaggio</p>
---	----------------------------	-----------------------------

Data di edizione: 2023-04-04 Data di stampare: 2023-04-04 : 238181\_ita.pdf

Consultate "Note generali relative alle informazioni sui prodotti Pepperl+Fuchs".

Pepperl+Fuchs Group  
 www.pepperl-fuchs.com

USA: +1 330 486 0001  
 fa-info@us.pepperl-fuchs.com

Germania: +49 621 776 1111  
 fa-info@de.pepperl-fuchs.com

Singapore: +65 6779 9091  
 fa-info@sg.pepperl-fuchs.com