



## Cellule en mode détection directe ML300-8-600-RT/59/98/102



- Boîtier miniature
- Maniement simple
- Lumière visible rouge
- Connecteur 45°

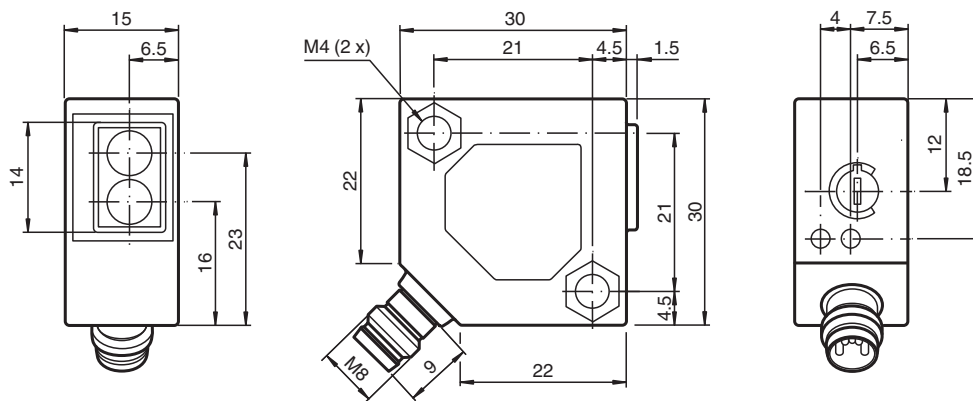
Cellule en mode détection directe, conception miniature, plage de détection réglable de 600 mm, lumière rouge, obscurité activée, sortie NPN, fiche M8



### Fonction

La série ML300 se caractérise par un boîtier miniature robuste et réunit tous les principes de fonctionnement standard. On peut citer en particulier les détecteurs à sortie analogique, qui renvoient une valeur proportionnelle à la distance. La prise/connecteur de câble à 45° assure un montage flexible. Une LED indique la présence d'un signal faible, en cas de saleté par exemple.

### Dimensions



Date de publication: 2023-04-04 Date d'édition: 2023-04-04 : 238182\_fra.pdf

Reportez-vous aux « Remarques générales sur les informations produit de Pepperl+Fuchs ».

Groupe Pepperl+Fuchs  
www.pepperl-fuchs.com

États-Unis : +1 330 486 0001  
fa-info@us.pepperl-fuchs.com

Allemagne : +49 621 776 1111  
fa-info@de.pepperl-fuchs.com

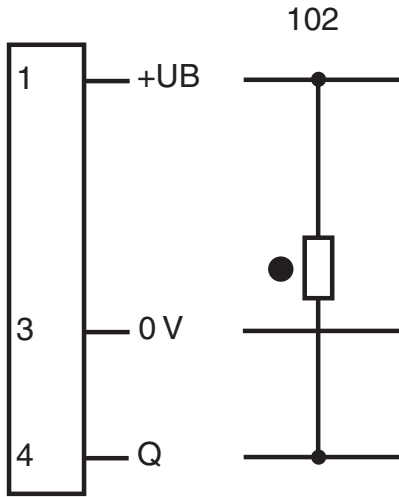
Singapour : +65 6779 9091  
fa-info@sg.pepperl-fuchs.com

**PF** PEPPERL+FUCHS

## Données techniques

<b>Caractéristiques générales</b>	
Domaine de détection	0 ... 600 mm , réglable
Domaine de réglage	150 ... 600 mm
Cible de référence	blanc standard 200 mm x 200 mm
Emetteur de lumière	LED
Type de lumière	rouge, lumière modulée , 660 nm
Diamètre de la tache lumineuse	env. 130 mm pour une distance de 600 mm
Angle d'ouverture	env. 13 °
Limite de la lumière ambiante	
Lumière constante	10000 Lux
Lumière alternante	5000 Lux
<b>Éléments de visualisation/réglage</b>	
Visual. état de commutation	LED jaune : allumée si la sortie est activée LED verte : réserve de fonction suffisante
Éléments de contrôle	réglage du domaine de détection
<b>Caractéristiques électriques</b>	
Tension d'emploi	$U_B$ 10 ... 30 V CC
Ondulation	max. 10 %
Consommation à vide	$I_0$ max. 30 mA
<b>Sortie</b>	
Mode de commutation	commutation "forcé"
Sortie signal	1 sortie NPN, protégée contre les courts-circuits et l'inversion de polarité, collecteur ouvert
Tension de commutation	max. 30 V CC
Courant de commutation	max. 0,1 A
Chute de tension	$U_d$ $\leq 2$ V CC
Fréquence de commutation	$f$ 1000 Hz
Temps d'action	0,5 ms
<b>Conformité</b>	
Norme produit	EN 60947-5-2
<b>conformité de normes et de directives</b>	
Conformité aux normes	
Tenue aux chocs et aux vibrations	EN 60947-5-7 30 g, 11 ms, tous axes
Résistance aux vibrations	EN 60947-5-7, 10 à 55 Hz/amplitude de 1,5 mm, tous axes
<b>Agréments et certificats</b>	
agrément CCC	Les produits dont la tension de service est $\leq 36$ V ne sont pas soumis à cette homologation et ne portent donc pas le marquage CCC.
<b>Conditions environnementales</b>	
Température ambiante	-25 ... 55 °C (-13 ... 131 °F)
<b>Caractéristiques mécaniques</b>	
Largeur du boîtier	30 mm
Hauteur du boîtier	30 mm
Profondeur du boîtier	15 mm
Degré de protection	IP65
Raccordement	connecteur M8 x 1, 3 broches
Matériau	
Boîtier	ABS
Sortie optique	Plastique
Connecteur	métal
Masse	18 g

## Affectation des broches



- = commutation "claire"
- = commutation "foncé"

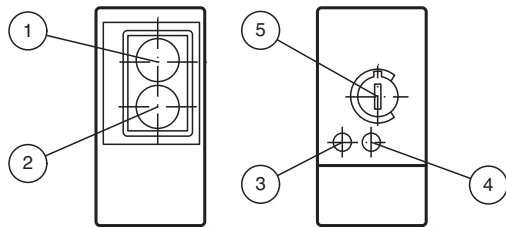
## Affectation des broches



Couleur des fils selon EN 60947-5-2

- 1 | BN
- 3 | BU
- 4 | BK

## Assemblage

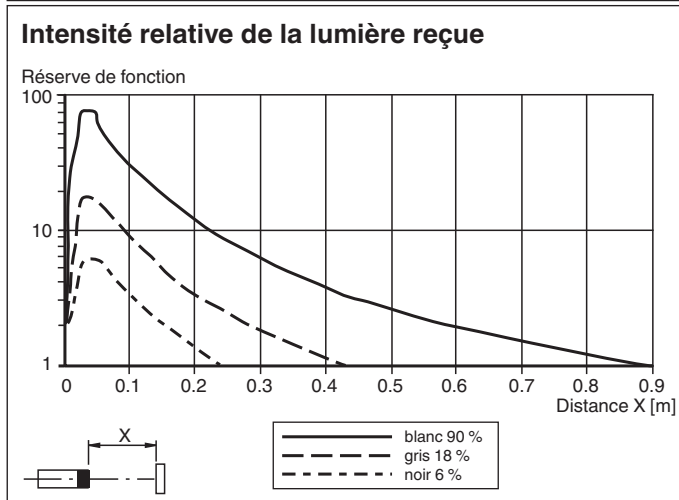
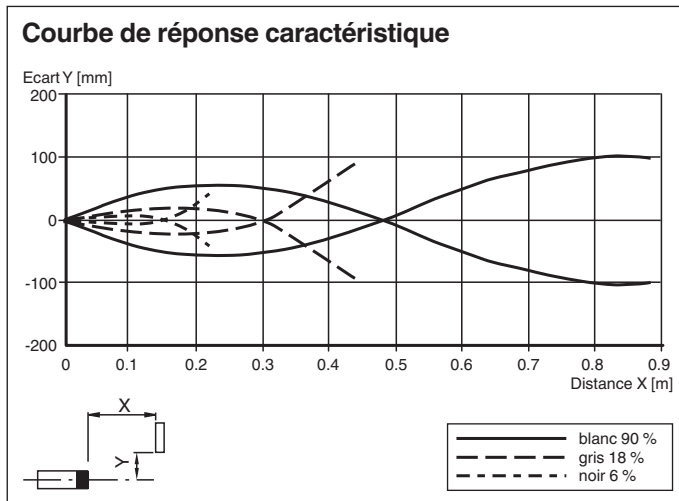


1	Récepteur	
2	Emetteur	
3	État de commutation	jaune
4	Réserve de fonction	verte
5	Réglage du domaine de détection	

Date de publication: 2023-04-04 Date d'édition: 2023-04-04 : 238182\_fra.pdf

Reportez-vous aux « Remarques générales sur les informations produit de Pepperl+Fuchs ».

## Courbe caractéristique



## Accessoires

	<b>OMH-ML300-01</b>	Support pour montage capteurs série ML300
	<b>V3-GM-2M-PVC</b>	Cordon femelle monofilaire droit M8 à codage A, 3 broches, câble PVC gris
	<b>V3-WM-2M-PVC</b>	Cordon femelle monofilaire coudé M8 à codage A, 3 broches, câble PVC gris
	<b>V3-WM-2M-PUR</b>	Cordon femelle monofilaire coudé M8 à codage A, 3 broches, câble PUR gris