

Sensor fotoeléctrico de detección directa

ML300-8-600-RT/25/102/115

- Carcasa en miniatura
- Fácil manejo
- Luz roja
- Conector de cable 45°



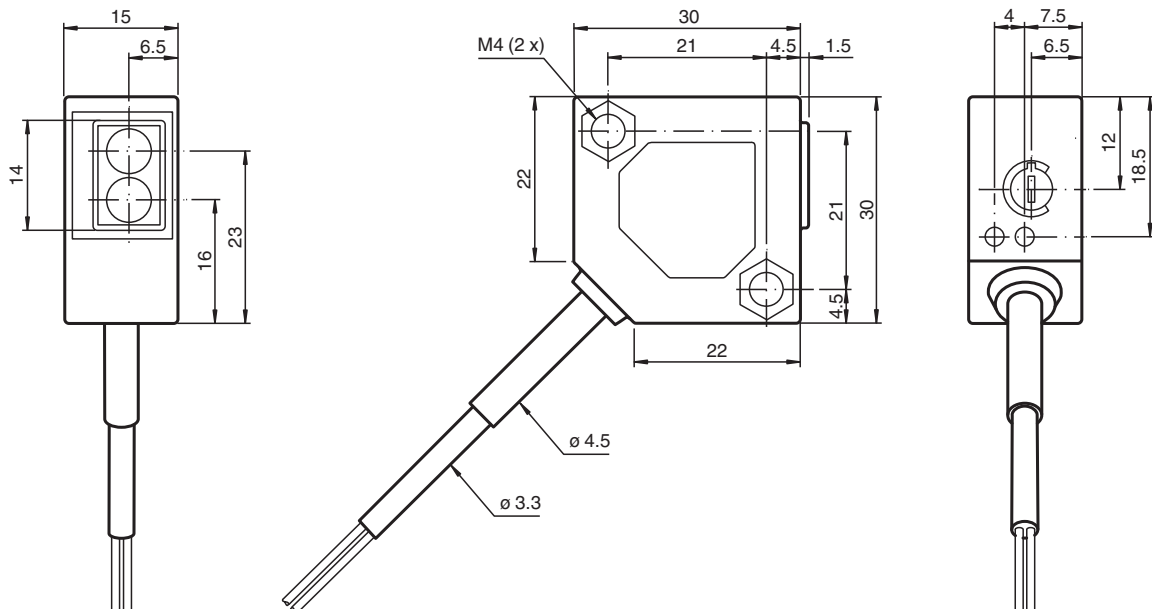
Sensor fotoeléctrico de detección directa, diseño miniaturizado, rango de detección ajustable de 600 mm, luz roja, modo claro activado, salida NPN, cable fijo



Función

La gama ML300 cuenta con una resistente carcasa en miniatura y todas las características funcionales estándar. Cabe destacar los sensores de salida analógica, que devuelven un valor proporcional a la distancia. La conexión de 45° de conector/cable permite distintas opciones de montaje. Un LED indica las señales de baja intensidad (por ejemplo, debido a la suciedad).

Dimensiones



Fecha de publicación: 2023-04-04 Fecha de edición: 2023-04-04 : 238183_spa.pdf

Consulte "Notas generales sobre la información de los productos de Pepperl+Fuchs".

Pepperl+Fuchs Group
www.pepperl-fuchs.com

EE. UU.: +1 330 486 0001
fa-info@us.pepperl-fuchs.com

Alemania: +49 621 776 1111
fa-info@de.pepperl-fuchs.com

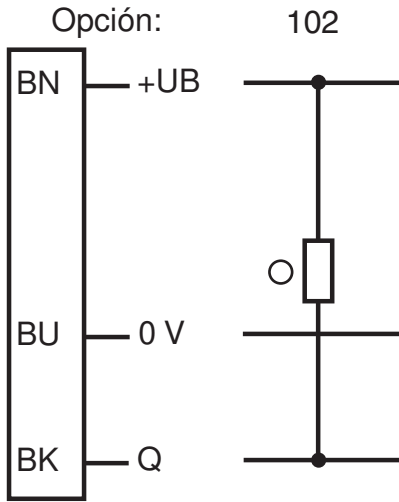
Singapur: +65 6779 9091
fa-info@sg.pepperl-fuchs.com

PF PEPPERL+FUCHS

Datos técnicos

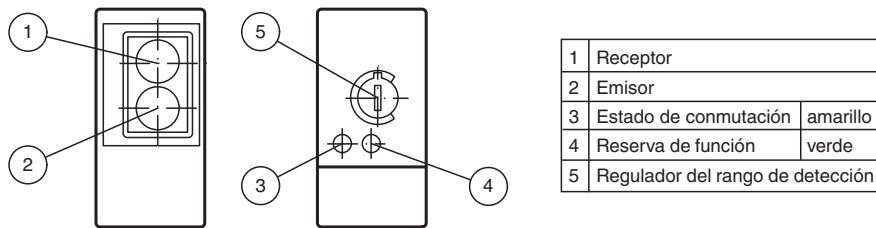
Datos generales		
Rango de detección		0 ... 600 mm , ajustable
Rango de ajuste		150 ... 600 mm
Objeto de referencia		blanco estándar 200 mm x 200 mm
Emisor de luz		LED
Tipo de luz		Luz alterna, roja , 660 nm
Diámetro del haz de luz		aprox. 130 mm a una distancia de 600 mm
Ángulo de apertura		aprox. 13 °
Límite de luz extraña		
Luz continua		10000 Lux
Luz cambiante		5000 Lux
Elementos de indicación y manejo		
Indicación de la función		LED amarillo: se ilumina con la salida activada LED verde: reserva de función suficiente
Elementos de mando		Regulador del rango de detección
Datos eléctricos		
Tensión de trabajo	U_B	10 ... 30 V CC
Rizado		máx. 10 %
Corriente en vacío	I_0	máx. 35 mA
Salida		
Tipo de conmutación		Conmutación claro
Señal de salida		1 salida NPN, prot. ctra. cortocircuito, prot. ctra. inversión de polaridad, colector abierto
Tensión de conmutación		máx. 30 V CC
Corriente de conmutación		máx. 0,1 A
Caída de tensión	U_d	≤ 2 V CC
Frecuencia de conmutación	f	1000 Hz
Tiempo de respuesta		0,5 ms
Conformidad		
Norma del producto		EN 60947-5-2
Conformidad con Normas y Directivas		
Conformidad con la normativa		
Resistencia a choque e impacto		EN 60947-5-7 30 g, 11 ms, todos los ejes
Resistencia a la vibración		EN 60947-5-7, amplitud de 1,5 mm/10-55 Hz, todos los ejes
Autorizaciones y Certificados		
Autorización CCC		Los productos cuya tensión de trabajo máx. ≤ 36 V no llevan el marcado CCC, ya que no requieren aprobación.
Condiciones ambientales		
Temperatura ambiente		-25 ... 55 °C (-13 ... 131 °F)
Datos mecánicos		
Anchura de la carcasa		30 mm
Altura de la carcasa		30 mm
Profundidad de la carcasa		15 mm
Grado de protección		IP65
Conexión		Cable fijo 2 m
Material		
Carcasa		ABS
Salida de luz		Plástico
Cable		PVC
Masa		75 g

Asignación de conexión

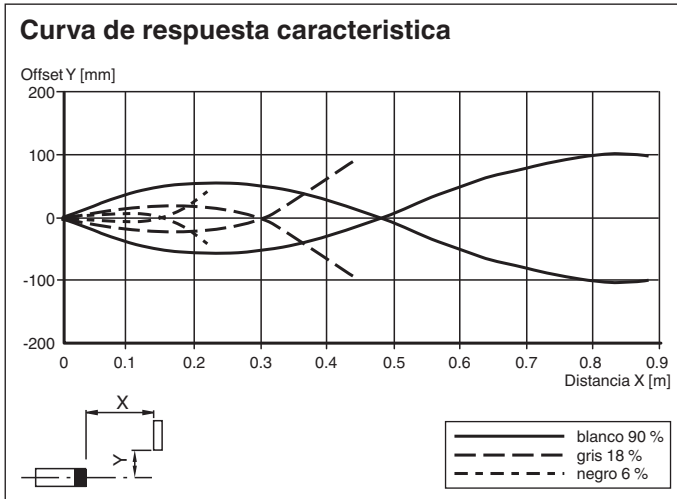


○ = conmutación claro
● = conmutación oscuro

Montaje

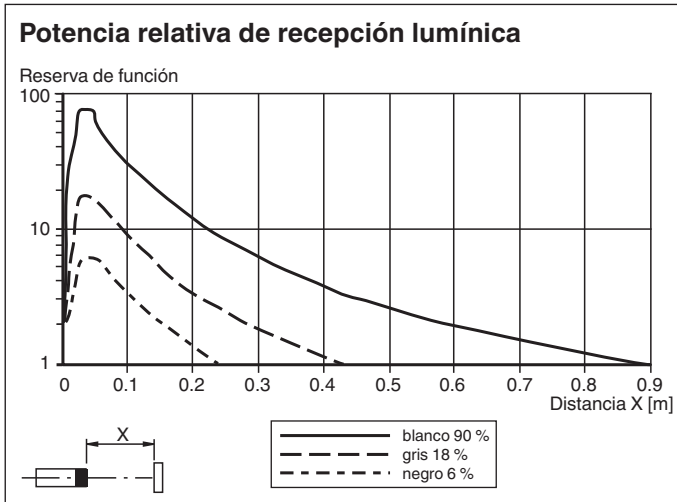


Curva de características




Fecha de publicación: 2023-04-04 Fecha de edición: 2023-04-04 : 238183_spa.pdf

Curva de características



Accesorios

	<p>OMH-ML300-01</p>	<p>Soporte de montaje de sensores de la serie ML300</p>
---	----------------------------	---

Fecha de publicación: 2023-04-04 Fecha de edición: 2023-04-04 : 238183_spa.pdf