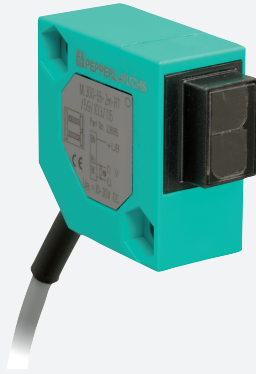


# Cellule en mode reflex

## ML300-55-2m-RT/59/102/115



- Boîtier miniature
- Maniement simple
- Lumière visible rouge
- Connecteur de câble 45°

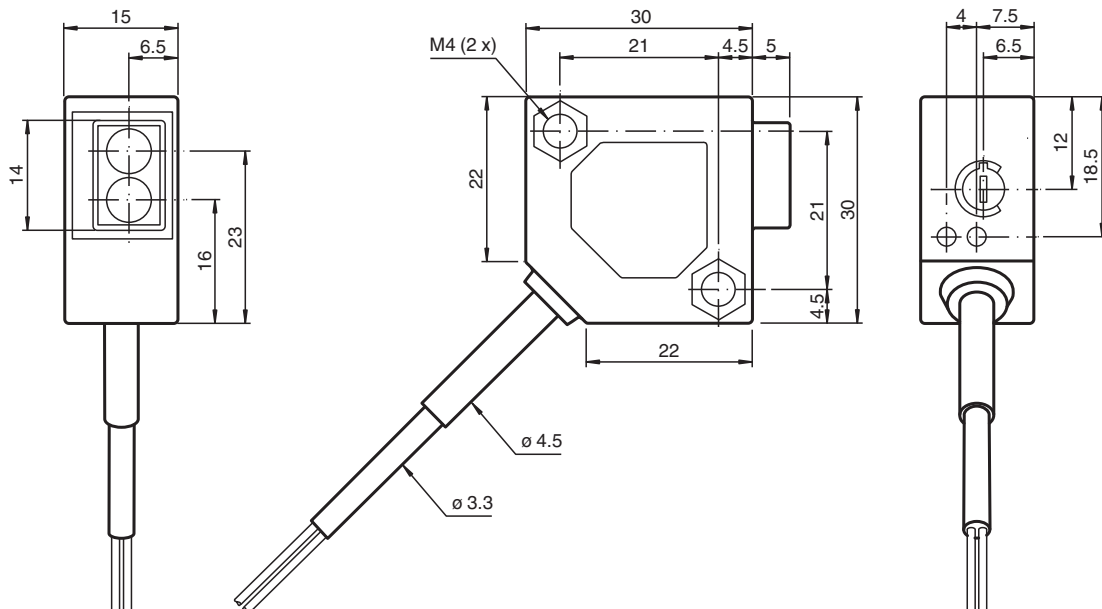
Cellule en mode reflex pour applications standard, conception miniature, filtre polarisant, plage de détection de 3,5 m, lumière rouge, obscurité activée, sortie NPN, câble fixe



### Fonction

La série ML300 se caractérise par un boîtier miniature robuste et réunit tous les principes de fonctionnement standard. On peut citer en particulier les détecteurs à sortie analogique, qui renvoient une valeur proportionnelle à la distance. La prise/connecteur de câble à 45° assure un montage flexible. Une LED indique la présence d'un signal faible, en cas de saleté par exemple.

### Dimensions



Date de publication: 2023-04-04 Date d'édition: 2023-04-04 : 238189\_fra.pdf

Reportez-vous aux « Remarques générales sur les informations produit de Pepperl+Fuchs ».

Groupe Pepperl+Fuchs  
www.pepperl-fuchs.com

États-Unis : +1 330 486 0001  
fa-info@us.pepperl-fuchs.com

Allemagne : +49 621 776 1111  
fa-info@de.pepperl-fuchs.com

Singapour : +65 6779 9091  
fa-info@sg.pepperl-fuchs.com

PEPPERL+FUCHS

## Données techniques

<b>Caractéristiques générales</b>		
Domaine de détection d'emploi		0 ... 2 m
Distance du réflecteur		0,02 ... 2 m
Domaine de détection limite		3,5 m
Cible de référence		réflecteur H85-2
Emetteur de lumière		LED
Type de lumière		rouge, lumière modulée , 660 nm
Filtre polarisant		oui
Diamètre de la tache lumineuse		env. 200 mm pour 2 m
Angle d'ouverture		env. 6 °
Limite de la lumière ambiante		
Lumière constante		10000 Lux
Lumière alternante		5000 Lux
<b>Éléments de visualisation/réglage</b>		
Visual. état de commutation		LED jaune : allumée si la sortie est activée LED verte : réserve de fonction suffisante
Éléments de contrôle		Réglage de la sensibilité
<b>Caractéristiques électriques</b>		
Tension d'emploi	$U_B$	10 ... 30 V CC
Ondulation		max. 10 %
Consommation à vide	$I_0$	max. 20 mA
<b>Sortie</b>		
Mode de commutation		commutation "forcé"
Sortie signal		1 sortie NPN, protégée contre les courts-circuits et l'inversion de polarité, collecteur ouvert
Tension de commutation		max. 30 V CC
Courant de commutation		max. 0,1 A
Chute de tension	$U_d$	$\leq 2$ V CC
Fréquence de commutation	$f$	1000 Hz
Temps d'action		0,5 ms
<b>Conformité</b>		
Norme produit		EN 60947-5-2
<b>conformité de normes et de directives</b>		
Conformité aux normes		
Tenue aux chocs et aux vibrations		EN 60947-5-7 30 g, 11 ms, tous axes
Résistance aux vibrations		EN 60947-5-7, 10 à 55 Hz/amplitude de 1,5 mm, tous axes
<b>Agréments et certificats</b>		
agrément CCC		Les produits dont la tension de service est $\leq 36$ V ne sont pas soumis à cette homologation et ne portent donc pas le marquage CCC.
<b>Conditions environnementales</b>		
Température ambiante		-25 ... 55 °C (-13 ... 131 °F)
<b>Caractéristiques mécaniques</b>		
Largeur du boîtier		30 mm
Hauteur du boîtier		30 mm
Profondeur du boîtier		15 mm
Degré de protection		IP65
Raccordement		Câble fixe 2 m
Matériau		
Boîtier		ABS
Sortie optique		Plastique
Câble		PVC
Masse		75 g

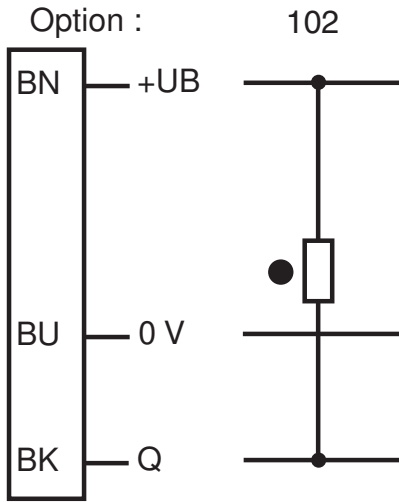
Date de publication: 2023-04-04 Date d'édition: 2023-04-04 : 238189\_fra.pdf

Reportez-vous aux « Remarques générales sur les informations produit de Pepperl+Fuchs ».

Groupe Pepperl+Fuchs  
www.pepperl-fuchs.comÉtats-Unis : +1 330 486 0001  
fa-info@us.pepperl-fuchs.comAllemagne : +49 621 776 1111  
fa-info@de.pepperl-fuchs.comSingapour : +65 6779 9091  
fa-info@sg.pepperl-fuchs.com

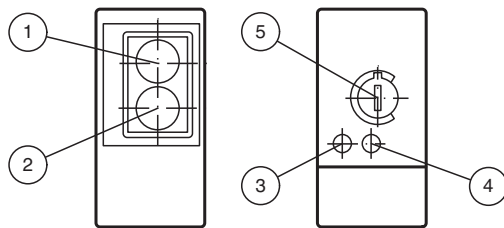
**PEPPERL+FUCHS**

**Affectation des broches**



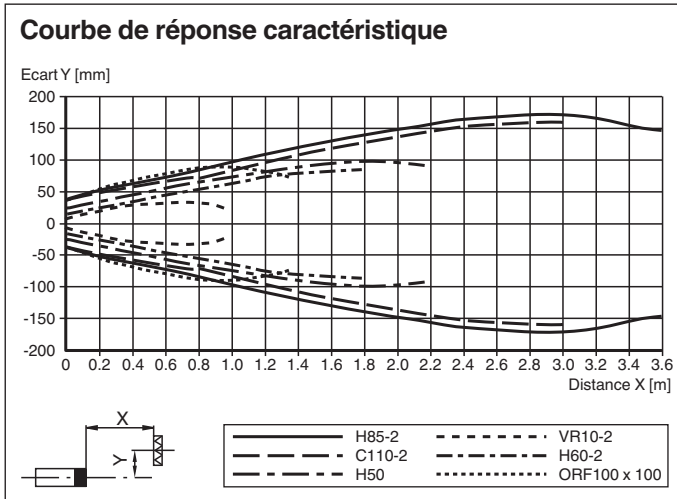
○ = commutation "claire"  
 ● = commutation "forcé"

**Assemblage**



1	Récepteur	
2	Emetteur	
3	État de commutation	jaune
4	Réserve de fonction	verte
5	Réglage de la sensibilité	

**Courbe caractéristique**



Date de publication: 2023-04-04 Date d'édition: 2023-04-04 : 238189\_fra.pdf

Reportez-vous aux « Remarques générales sur les informations produit de Pepperl+Fuchs ».

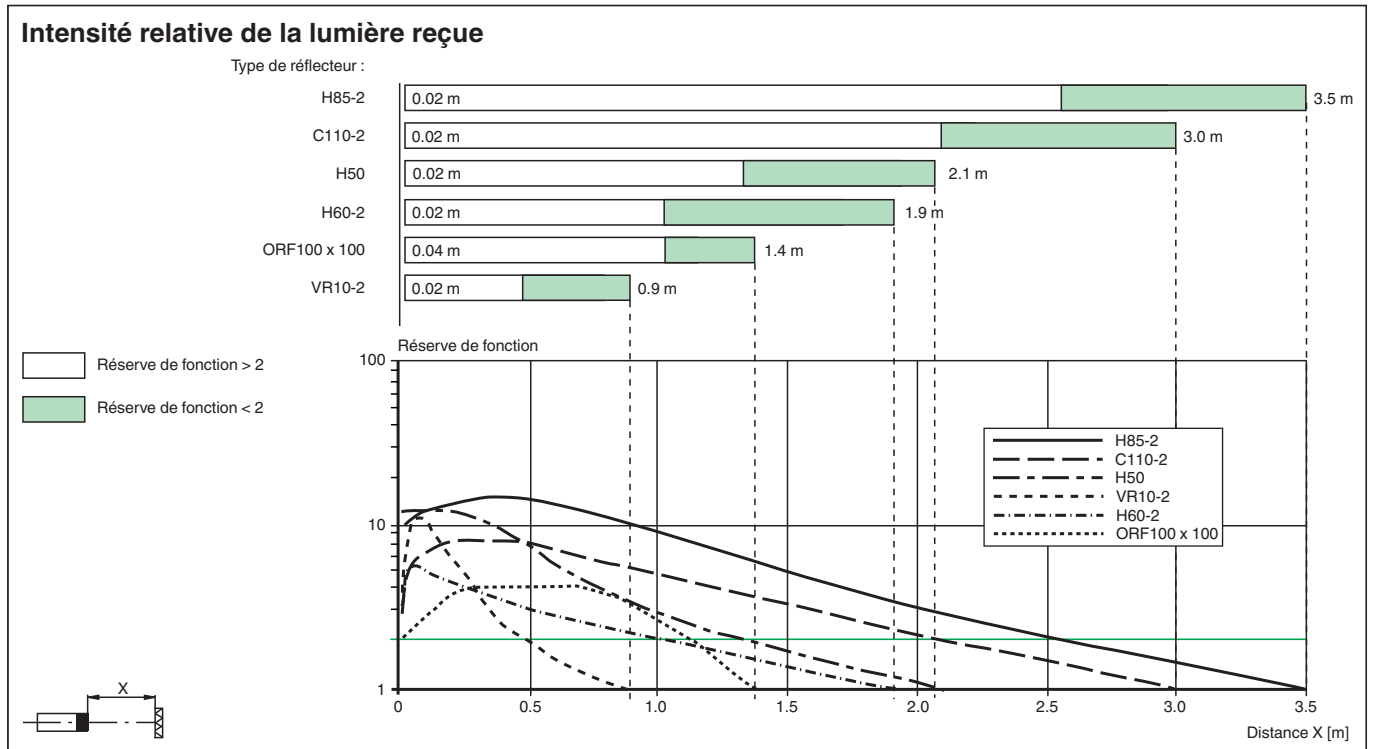
Groupe Pepperl+Fuchs  
 www.pepperl-fuchs.com

États-Unis : +1 330 486 0001  
 fa-info@us.pepperl-fuchs.com

Allemagne : +49 621 776 1111  
 fa-info@de.pepperl-fuchs.com

Singapour : +65 6779 9091  
 fa-info@sg.pepperl-fuchs.com

## Courbe caractéristique



## Accessoires

	<b>OMH-ML300-01</b>	Support pour montage capteurs série ML300
	<b>REF-H85-2</b>	Réflecteur, rectangulaire 84.5 mm x 84.5 mm, trous de fixation
	<b>REF-C110-2</b>	Réflecteur, rond ø 84 mm, centré trous de fixation
	<b>REF-H50</b>	Réflecteur, rectangulaire 51 mm x 61 mm, trous de fixation, éclisse de fixation
	<b>REF-H60-2</b>	Réflecteur avec trous de fixation
	<b>OFR-100/100</b>	Film réflecteur 100 mm x 100 mm