

Fotocellula a riflessione

ML300-55-2m-RT/59/102/115



- Forma miniaturizzata
- Facile da utilizzare
- Luce rossa
- Connettore cavo 45°

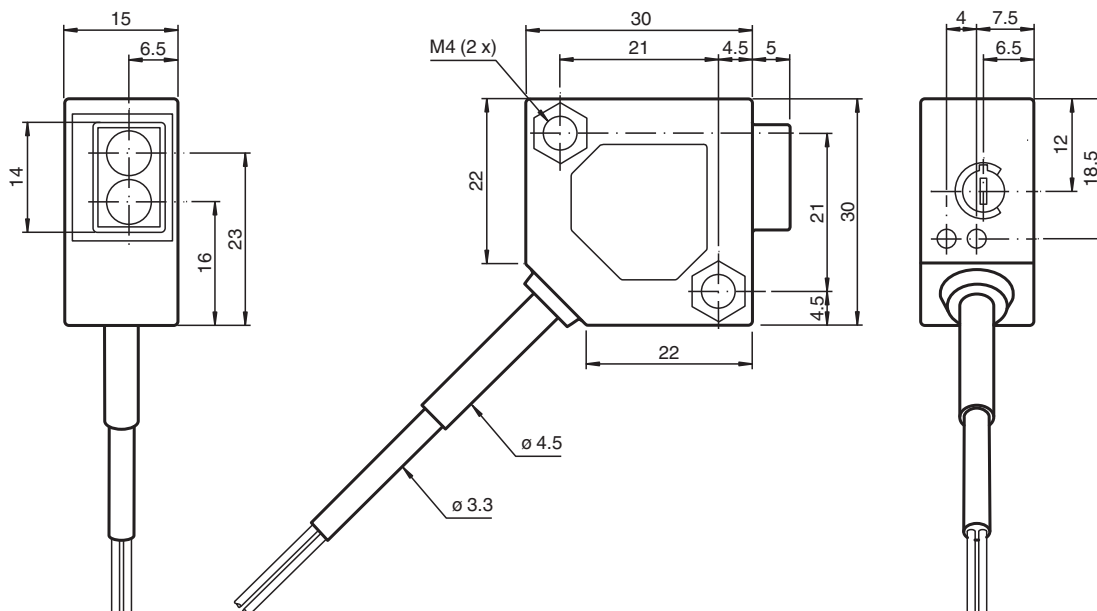
Fotocellula a riflessione per applicazioni standard, design miniaturizzato, filtro di polarizzazione, portata di rilevamento a 3,5 m, luce rossa, dark ON, uscita NPN, cavo fisso



Funzione

La serie ML300 è dotata di una robusta custodia in miniatura e tutte le funzionalità standard. Di particolare rilevanza sono i sensori con uscita analogica, che assicurano un valore proporzionale alla distanza. Il collegamento cavo/connettore da 45° consente un montaggio flessibile. Il LED indica che il segnale è debole, ad es. a causa dell'accumulo di sporcizia.

Dimensioni



Data di edizione: 2023-04-04 Data di stampare: 2023-04-04 : 238189_ita.pdf

Consultate "Note generali relative alle informazioni sui prodotti Pepperl+Fuchs".

Pepperl+Fuchs Group
www.pepperl-fuchs.com

USA: +1 330 486 0001
fa-info@us.pepperl-fuchs.com

Germania: +49 621 776 1111
fa-info@de.pepperl-fuchs.com

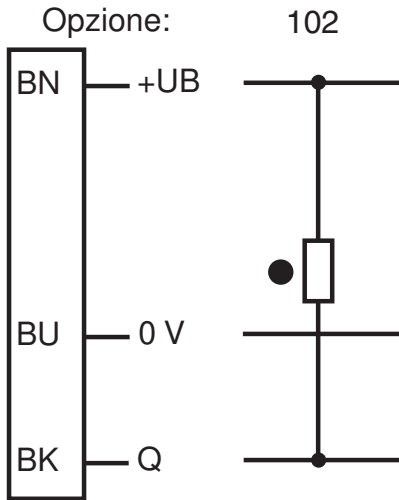
Singapore: +65 6779 9091
fa-info@sg.pepperl-fuchs.com

PF PEPPERL+FUCHS

Dati tecnici

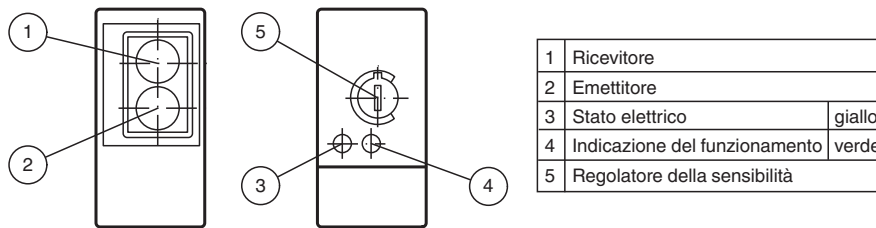
Dati generali		
Distanza della portata		0 ... 2 m
Distanza del riflettore		0,02 ... 2 m
Portata limite		3,5 m
Oggetto di riferimento		Riflettore H85-2
Trasmettitore fotoelettrico		LED
Tipo di luce		rossa modulata , 660 nm
Filtro polare		sì
Diametro spot		circa. 200 mm a 2 m
Angolo di apertura		circa. 6 °
Limite luce estranea		
Luce fissa		10000 Lux
Luce intermittente		5000 Lux
Indicatori / Elementi di comando		
Visualizzatore funzioni		LED giallo: si accende con uscita attiva LED verde: riserva funzionale sufficiente
Elementi di comando		Regolatore della sensibilità
Dati elettrici		
Tensione di esercizio	U_B	10 ... 30 V DC
Oscillazione		max. 10 %
Corrente in assenza di carico	I_0	max. 20 mA
Uscita		
Tipo di circuito		Commutazione dark on
Uscita del segnale		1 uscita npn, a prova di cortocircuito, polarità protetta, collettore aperto
Tensione di uscita		max. 30 V DC
Corrente di uscita		max. 0,1 A
Caduta di tensione	U_d	≤ 2 V DC
Frequenza di commutazione	f	1000 Hz
Tempo di reazione		0,5 ms
Conformità		
Standard di prodotto		EN 60947-5-2
Conformità agli standard e alle direttive		
Standard di conformità		
Resistenza agli urti		EN 60947-5-7 30 g, 11 ms, tutti gli assi
Resistenza alle vibrazioni		Conformità EN 60947-5-7, 10 55 Hz/portata 1,5 mm, su tutti gli assi
Omologazioni e certificati		
Omologazione CCC		I prodotti con tensione di esercizio ≤ 36 V non sono soggetti al regime di autorizzazione e pertanto non sono provvisti di marcatura CCC.
Condizioni ambientali		
Temperatura ambiente		-25 ... 55 °C (-13 ... 131 °F)
Dati meccanici		
Larghezza della scatola		30 mm
Altezza della scatola		30 mm
Profondità della scatola		15 mm
Grado di protezione		IP65
Collegamento		Cavo fisso 2 m
Materiale		
Custodia		ABS (polistirolo)
Superficie dell'ottica		Plastica
Cavo		PVC
Peso		75 g

Assegnazione collegamento

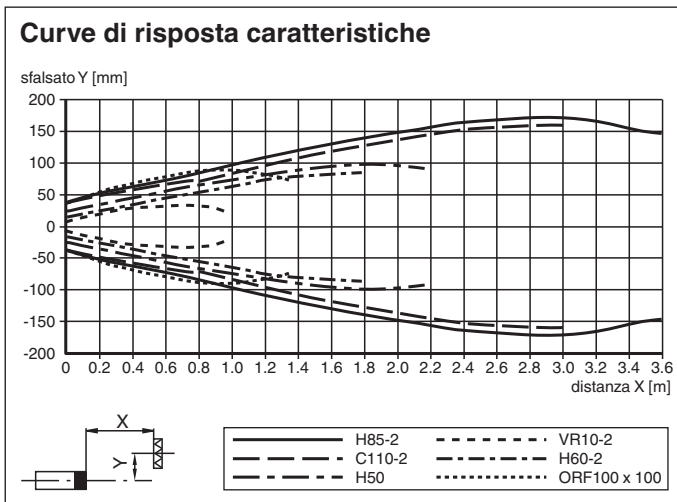


○ = Intervento in presenza di luce
● = commutazione sullo scuro

Gruppo



Curva caratteristica



Data di edizione: 2023-04-04 Data di stampare: 2023-04-04 : 238189_ita.pdf

Consultate "Note generali relative alle informazioni sui prodotti Pepperl+Fuchs".

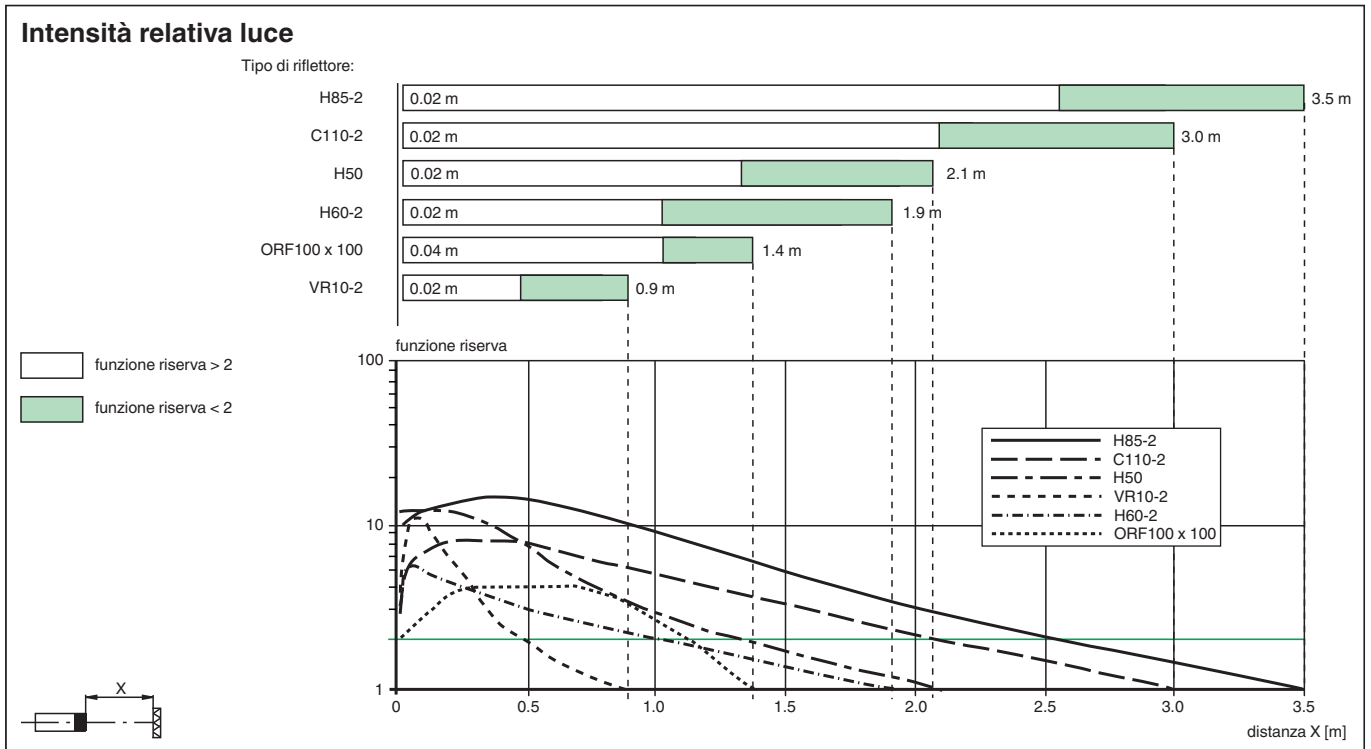
Pepperl+Fuchs Group
www.pepperl-fuchs.com

USA: +1 330 486 0001
fa-info@us.pepperl-fuchs.com

Germania: +49 621 776 1111
fa-info@de.pepperl-fuchs.com

Singapore: +65 6779 9091
fa-info@sg.pepperl-fuchs.com

Curva caratteristica



Accessori

	OMH-ML300-01	Ausilio di montaggio
	REF-H85-2	Riflettore
	REF-C110-2	Riflettore, rotondo ø 84 mm, foro di montaggio centrale
	REF-H50	Riflettore
	REF-H60-2	Riflettore con fori di attacco
	OFR-100/100	Pellicola di riflessione 100 mm x 100 mm

Data di edizione: 2023-04-04 Data di stampare: 2023-04-04 : 238189_ita.pdf

Consultate "Note generali relative alle informazioni sui prodotti Pepperl+Fuchs".

Pepperl+Fuchs Group
www.pepperl-fuchs.com

USA: +1 330 486 0001
fa-info@us.pepperl-fuchs.com

Germania: +49 621 776 1111
fa-info@de.pepperl-fuchs.com

Singapore: +65 6779 9091
fa-info@sg.pepperl-fuchs.com

PF PEPPERL+FUCHS