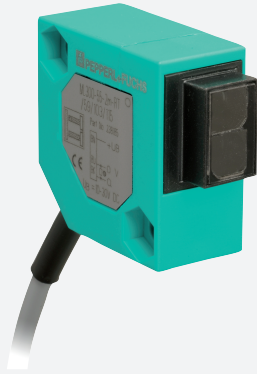


Sensor óptico de barrera por reflexión

ML300-55-2m-RT/59/102/115



- Carcasa en miniatura
- Fácil manejo
- Luz roja
- Conector de cable 45°

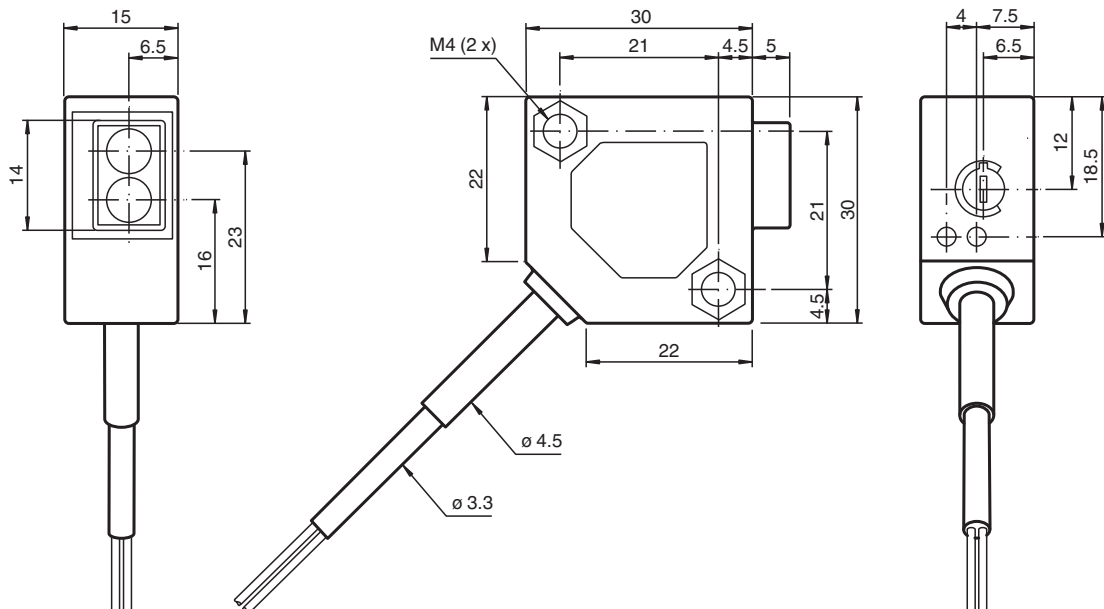
Sensor óptico de barrera por reflexión para aplicaciones estándar, diseño en miniatura, filtro de polarización, rango de detección de 3,5 m, luz roja, modo oscuro activado, salida NPN, cable fijo



Función

La gama ML300 cuenta con una resistente carcasa en miniatura y todas las características funcionales estándar. Cabe destacar los sensores de salida analógica, que devuelven un valor proporcional a la distancia. La conexión de 45° de conector/cable permite distintas opciones de montaje. Un LED indica las señales de baja intensidad (por ejemplo, debido a la suciedad).

Dimensiones



Fecha de publicación: 2023-04-04 Fecha de edición: 2023-04-04 : 238189_spa.pdf

Consulte "Notas generales sobre la información de los productos de Pepperl+Fuchs".

Pepperl+Fuchs Group
www.pepperl-fuchs.com

EE. UU.: +1 330 486 0001
fa-info@us.pepperl-fuchs.com

Alemania: +49 621 776 1111
fa-info@de.pepperl-fuchs.com

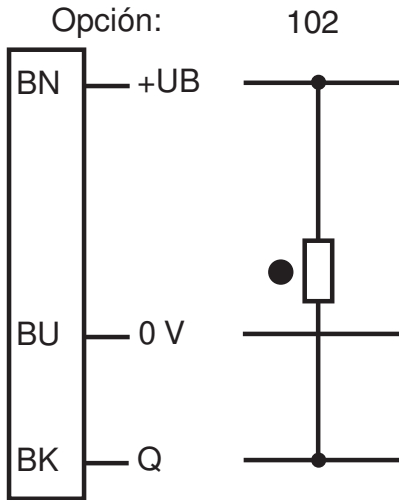
Singapur: +65 6779 9091
fa-info@sg.pepperl-fuchs.com

PEPPERL+FUCHS

Datos técnicos

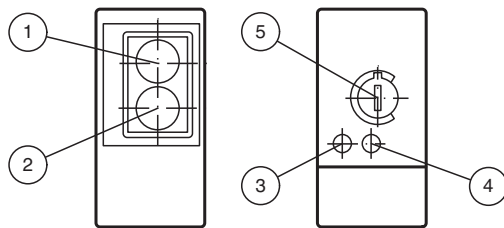
Datos generales		
Distancia útil operativa		0 ... 2 m
Distancia del reflector		0,02 ... 2 m
Distancia útil límite		3,5 m
Objeto de referencia		Reflector H85-2
Emisor de luz		LED
Tipo de luz		Luz alterna, roja , 660 nm
Polfiltro		si
Diámetro del haz de luz		aprox. 200 mm con 2 m
Ángulo de apertura		aprox. 6 °
Límite de luz extraña		
Luz continua		10000 Lux
Luz cambiante		5000 Lux
Elementos de indicación y manejo		
Indicación de la función		LED amarillo: se ilumina con la salida activada LED verde: reserva de función suficiente
Elementos de mando		Regulador de sensibilidad
Datos eléctricos		
Tensión de trabajo	U_B	10 ... 30 V CC
Rizado		máx. 10 %
Corriente en vacío	I_0	máx. 20 mA
Salida		
Tipo de conmutación		conmutación oscuro
Señal de salida		1 salida NPN, prot. ctra. cortocircuito, prot. ctra. inversión de polaridad, colector abierto
Tensión de conmutación		máx. 30 V CC
Corriente de conmutación		máx. 0,1 A
Caída de tensión	U_d	≤ 2 V CC
Frecuencia de conmutación	f	1000 Hz
Tiempo de respuesta		0,5 ms
Conformidad		
Norma del producto		EN 60947-5-2
Conformidad con Normas y Directivas		
Conformidad con la normativa		
Resistencia a choque e impacto		EN 60947-5-7 30 g, 11 ms, todos los ejes
Resistencia a la vibración		EN 60947-5-7, amplitud de 1,5 mm/10-55 Hz, todos los ejes
Autorizaciones y Certificados		
Autorización CCC		Los productos cuya tensión de trabajo máx. ≤ 36 V no llevan el marcado CCC, ya que no requieren aprobación.
Condiciones ambientales		
Temperatura ambiente		-25 ... 55 °C (-13 ... 131 °F)
Datos mecánicos		
Anchura de la carcasa		30 mm
Altura de la carcasa		30 mm
Profundidad de la carcasa		15 mm
Grado de protección		IP65
Conexión		Cable fijo 2 m
Material		
Carcasa		ABS
Salida de luz		Plástico
Cable		PVC
Masa		75 g

Asignación de conexión



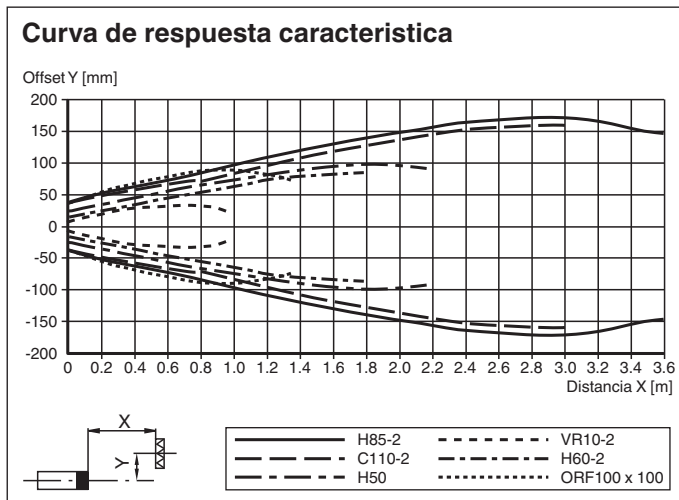
○ = conmutación claro
● = conmutación oscuro

Montaje



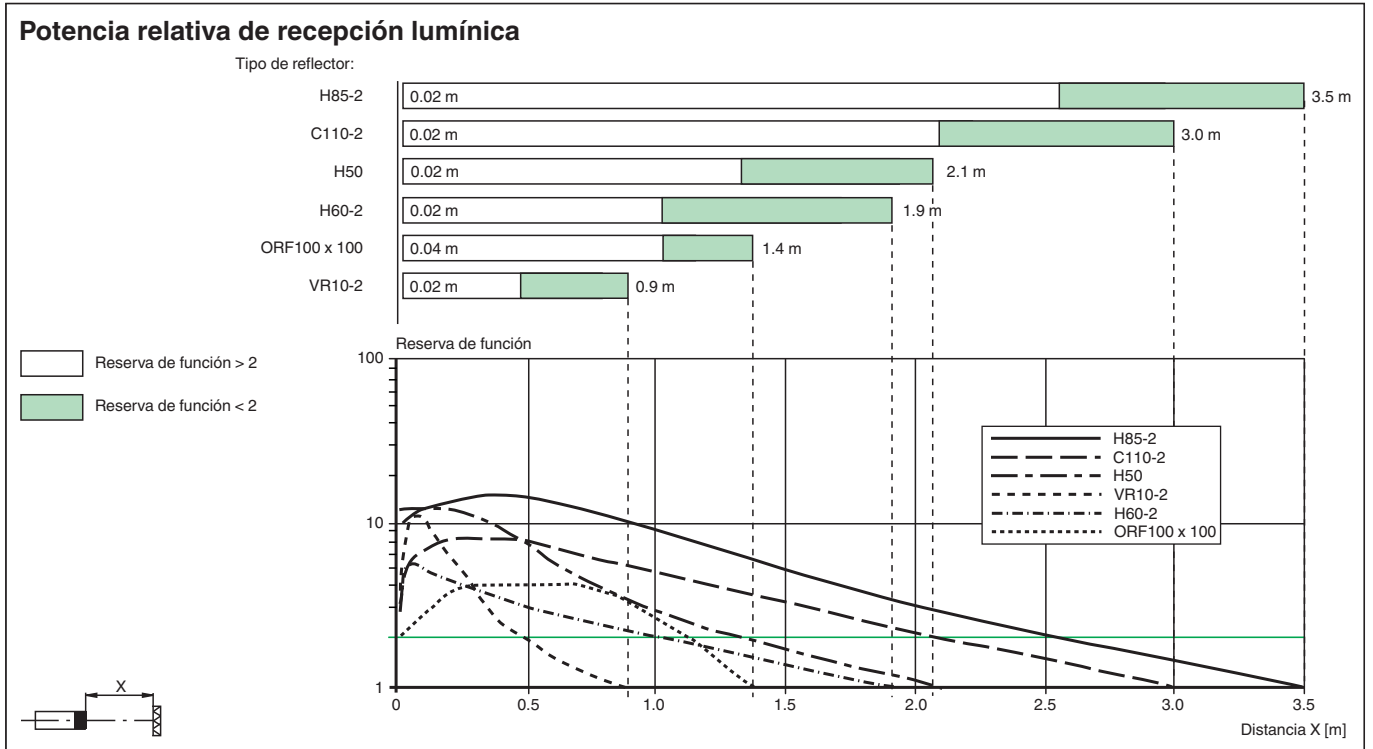
1	Receptor	
2	Emisor	
3	Estado de conmutación	amarillo
4	Reserva de función	verde
5	Regulador de sensibilidad	

Curva de características



Fecha de publicación: 2023-04-04 Fecha de edición: 2023-04-04 : 238189_spa.pdf

Curva de características



Accesorios

	OMH-ML300-01	Soporte de montaje de sensores de la serie ML300
	REF-H85-2	Reflector, rectangular 84.5 mm x 84.5 mm, taladrado de fijación
	REF-C110-2	Reflector, cilíndrico ø 84 mm, taladrado de fijación central
	REF-H50	Reflector, rectangular 51 mm x 61 mm, taladrados de fijación, brida de fijación
	REF-H60-2	Reflector con taladrado de fijación
	OFR-100/100	Folio de reflexión 100 mm x 100 mm

Fecha de publicación: 2023-04-04 Fecha de edición: 2023-04-04 : 238189_spa.pdf