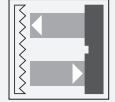


## Fotocellula a riflessione

ML300-55-2m-RT/25/102/115



- Forma miniaturizzata
- Facile da utilizzare
- Luce rossa
- Connettore cavo 45°

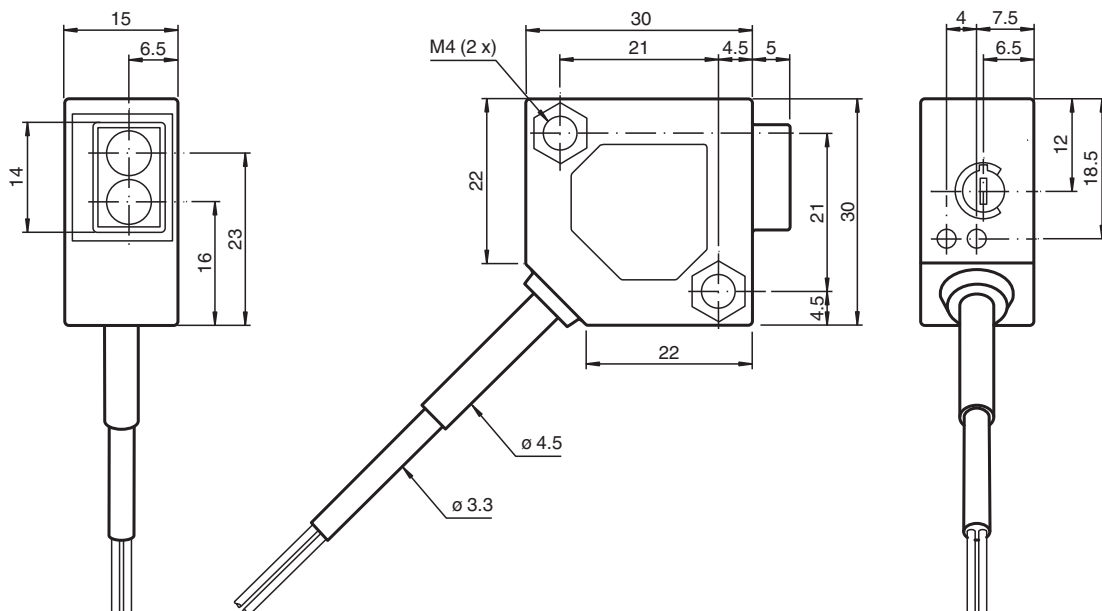
Fotocellula a riflessione per applicazioni standard, design miniaturizzato, filtro di polarizzazione, portata di rilevamento a 3,5 m, luce rossa, light ON, uscita NPN, cavo fisso



### Funzione

La serie ML300 è dotata di una robusta custodia in miniatura e tutte le funzionalità standard. Di particolare rilevanza sono i sensori con uscita analogica, che assicurano un valore proporzionale alla distanza. Il collegamento cavo/connettore da 45° consente un montaggio flessibile. Il LED indica che il segnale è debole, ad es. a causa dell'accumulo di sporcizia.

### Dimensioni



Data di edizione: 2023-04-04 Data di stampare: 2023-04-04 : 238191\_ita.pdf

Consultate "Note generali relative alle informazioni sui prodotti Pepperl+Fuchs".

Pepperl+Fuchs Group  
www.pepperl-fuchs.com

USA: +1 330 486 0001  
fa-info@us.pepperl-fuchs.com

Germania: +49 621 776 1111  
fa-info@de.pepperl-fuchs.com

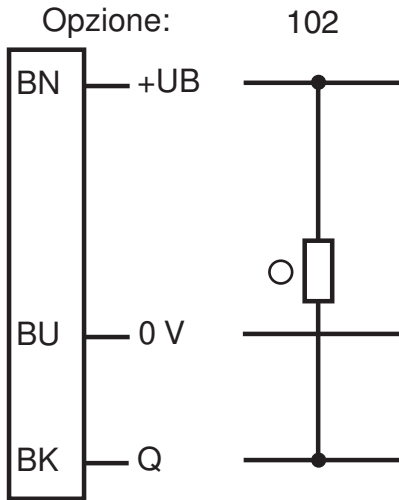
Singapore: +65 6779 9091  
fa-info@sg.pepperl-fuchs.com

**PF** PEPPERL+FUCHS

## Dati tecnici

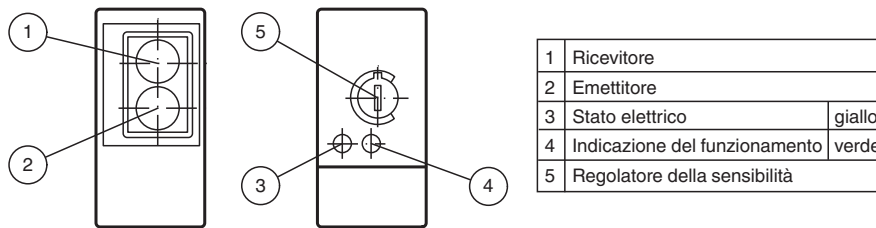
<b>Dati generali</b>		
Distanza della portata		0 ... 2 m
Distanza del riflettore		0,02 ... 2 m
Portata limite		3,5 m
Oggetto di riferimento		Riflettore H85-2
Trasmittitore fotoelettrico		LED
Tipo di luce		rossa modulata , 660 nm
Filtro polare		sì
Diametro spot		circa. 200 mm a 2 m
Angolo di apertura		circa. 6 °
Limite luce estranea		
Luce fissa		10000 Lux
Luce intermittente		5000 Lux
<b>Indicatori / Elementi di comando</b>		
Visualizzatore funzioni		LED giallo: si accende con uscita attiva LED verde: riserva funzionale sufficiente
Elementi di comando		Regolatore della sensibilità
<b>Dati elettrici</b>		
Tensione di esercizio	$U_B$	10 ... 30 V DC
Oscillazione		max. 10 %
Corrente in assenza di carico	$I_0$	max. 25 mA
<b>Uscita</b>		
Tipo di circuito		Intervento in presenza di luce
Uscita del segnale		1 uscita npn, a prova di cortocircuito, polarità protetta, collettore aperto
Tensione di uscita		max. 30 V DC
Corrente di uscita		max. 0,1 A
Caduta di tensione	$U_d$	$\leq 2$ V DC
Frequenza di commutazione	$f$	1000 Hz
Tempo di reazione		0,5 ms
<b>Conformità</b>		
Standard di prodotto		EN 60947-5-2
<b>Conformità agli standard e alle direttive</b>		
Standard di conformità		
Resistenza agli urti		EN 60947-5-7 30 g, 11 ms, tutti gli assi
Resistenza alle vibrazioni		Conformità EN 60947-5-7, 10 55 Hz/portata 1,5 mm, su tutti gli assi
<b>Omologazioni e certificati</b>		
Omologazione CCC		I prodotti con tensione di esercizio $\leq 36$ V non sono soggetti al regime di autorizzazione e pertanto non sono provvisti di marcatura CCC.
<b>Condizioni ambientali</b>		
Temperatura ambiente		-25 ... 55 °C (-13 ... 131 °F)
<b>Dati meccanici</b>		
Larghezza della scatola		30 mm
Altezza della scatola		30 mm
Profondità della scatola		15 mm
Grado di protezione		IP65
Collegamento		Cavo fisso 2 m
Materiale		
Custodia		ABS (polistirolo)
Superficie dell'ottica		Plastica
Cavo		PVC
Peso		75 g

**Assegnazione collegamento**

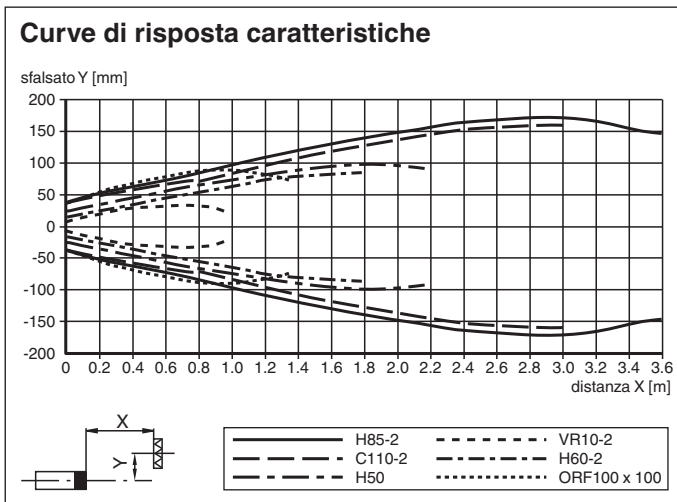


○ = Intervento in presenza di luce  
● = commutazione sullo scuro

**Gruppo**



**Curva caratteristica**



Data di edizione: 2023-04-04 Data di stampare: 2023-04-04 : 238191\_ita.pdf

Consultate "Note generali relative alle informazioni sui prodotti Pepperl+Fuchs".

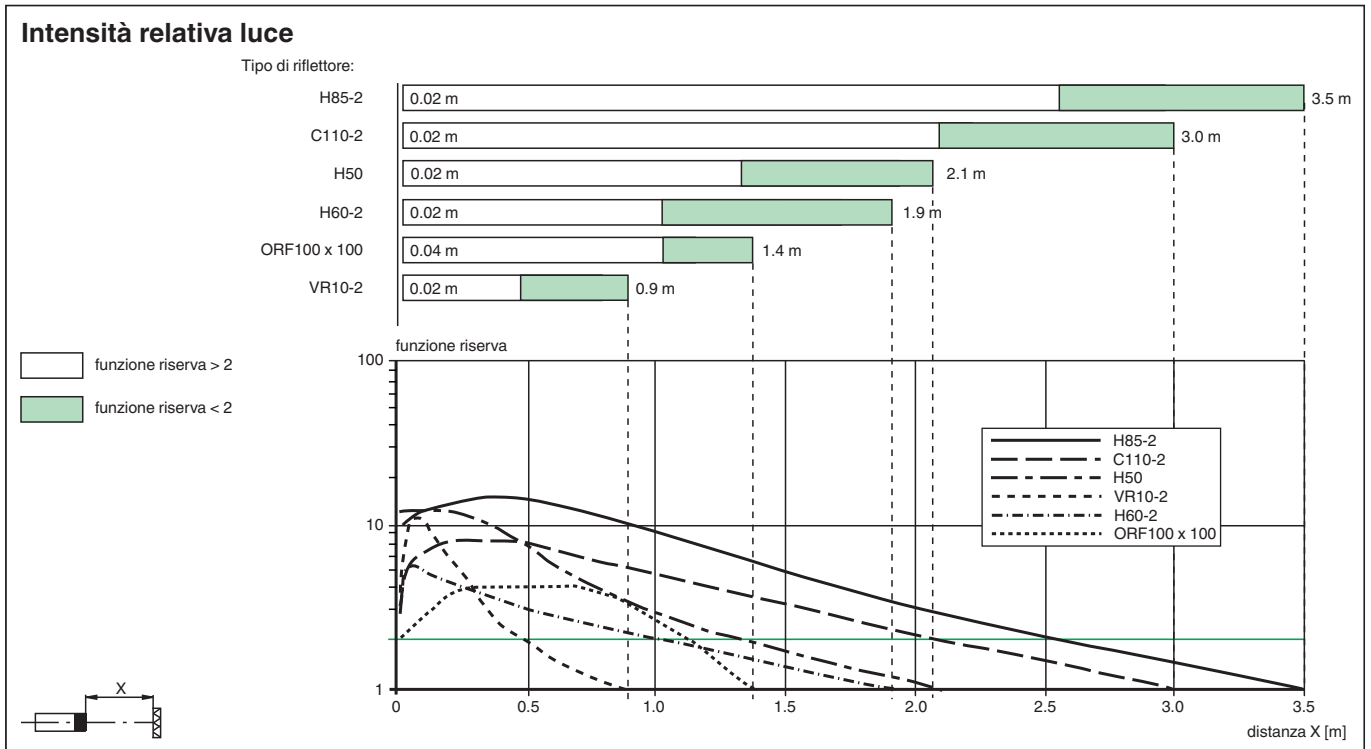
Pepperl+Fuchs Group  
www.pepperl-fuchs.com

USA: +1 330 486 0001  
fa-info@us.pepperl-fuchs.com

Germania: +49 621 776 1111  
fa-info@de.pepperl-fuchs.com

Singapore: +65 6779 9091  
fa-info@sg.pepperl-fuchs.com

**Curva caratteristica**



**Accessori**

	<b>OMH-ML300-01</b>	Ausilio di montaggio
	<b>REF-H85-2</b>	Riflettore
	<b>REF-C110-2</b>	Riflettore, rotondo ø 84 mm, foro di montaggio centrale
	<b>REF-H50</b>	Riflettore
	<b>REF-H60-2</b>	Riflettore con fori di attacco
	<b>OFR-100/100</b>	Pellicola di riflessione 100 mm x 100 mm

Data di edizione: 2023-04-04 Data di stampare: 2023-04-04 : 238191\_ita.pdf

Consultate "Note generali relative alle informazioni sui prodotti Pepperl+Fuchs".

Pepperl+Fuchs Group  
www.pepperl-fuchs.com

USA: +1 330 486 0001  
fa-info@us.pepperl-fuchs.com

Germania: +49 621 776 1111  
fa-info@de.pepperl-fuchs.com

Singapore: +65 6779 9091  
fa-info@sg.pepperl-fuchs.com

**PEPPERL+FUCHS**