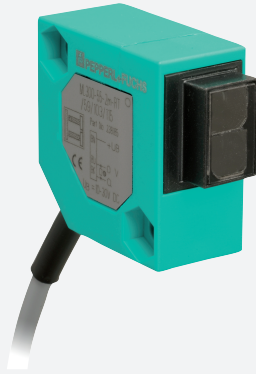
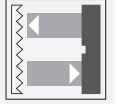


# Sensor óptico de barrera por reflexión

## ML300-55-2m-RT/25/102/115



- Carcasa en miniatura
- Fácil manejo
- Luz roja
- Conector de cable 45°

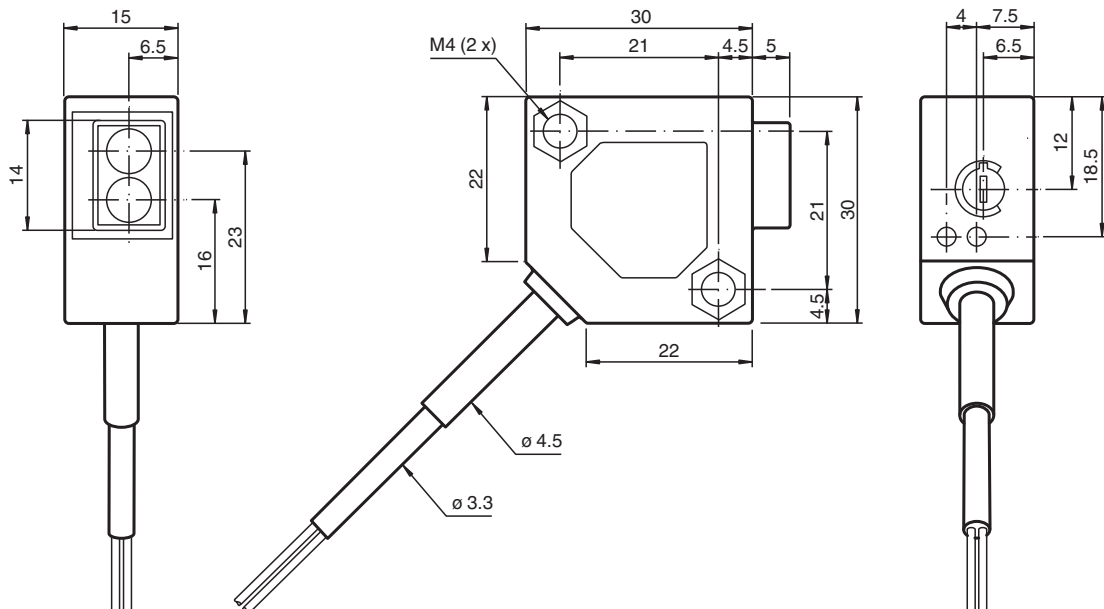
Sensor óptico de barrera por reflexión para aplicaciones estándar, diseño en miniatura, filtro de polarización, rango de detección de 3,5 m, luz roja, modo claro activado, salida NPN, cable fijo



### Función

La gama ML300 cuenta con una resistente carcasa en miniatura y todas las características funcionales estándar. Cabe destacar los sensores de salida analógica, que devuelven un valor proporcional a la distancia. La conexión de 45° de conector/cable permite distintas opciones de montaje. Un LED indica las señales de baja intensidad (por ejemplo, debido a la suciedad).

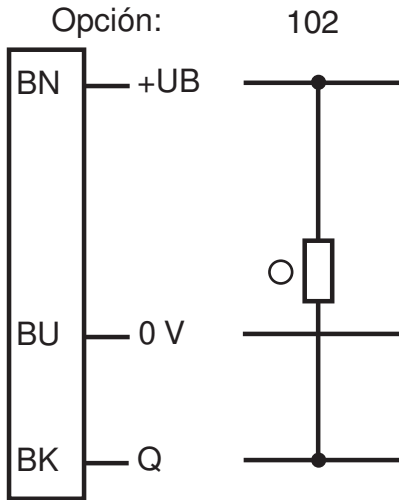
### Dimensiones



## Datos técnicos

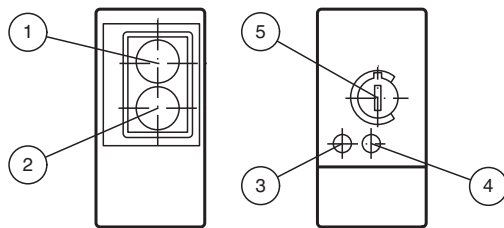
<b>Datos generales</b>		
Distancia útil operativa		0 ... 2 m
Distancia del reflector		0,02 ... 2 m
Distancia útil límite		3,5 m
Objeto de referencia		Reflector H85-2
Emisor de luz		LED
Tipo de luz		Luz alterna, roja , 660 nm
Polfiltro		si
Diámetro del haz de luz		aprox. 200 mm con 2 m
Ángulo de apertura		aprox. 6 °
Límite de luz extraña		
Luz continua		10000 Lux
Luz cambiante		5000 Lux
<b>Elementos de indicación y manejo</b>		
Indicación de la función		LED amarillo: se ilumina con la salida activada LED verde: reserva de función suficiente
Elementos de mando		Regulador de sensibilidad
<b>Datos eléctricos</b>		
Tensión de trabajo	$U_B$	10 ... 30 V CC
Rizado		máx. 10 %
Corriente en vacío	$I_0$	máx. 25 mA
<b>Salida</b>		
Tipo de conmutación		Conmutación claro
Señal de salida		1 salida NPN, prot. ctra. cortocircuito, prot. ctra. inversión de polaridad, colector abierto
Tensión de conmutación		máx. 30 V CC
Corriente de conmutación		máx. 0,1 A
Caída de tensión	$U_d$	$\leq 2$ V CC
Frecuencia de conmutación	$f$	1000 Hz
Tiempo de respuesta		0,5 ms
<b>Conformidad</b>		
Norma del producto		EN 60947-5-2
<b>Conformidad con Normas y Directivas</b>		
Conformidad con la normativa		
Resistencia a choque e impacto		EN 60947-5-7 30 g, 11 ms, todos los ejes
Resistencia a la vibración		EN 60947-5-7, amplitud de 1,5 mm/10-55 Hz, todos los ejes
<b>Autorizaciones y Certificados</b>		
Autorización CCC		Los productos cuya tensión de trabajo máx. $\leq 36$ V no llevan el marcado CCC, ya que no requieren aprobación.
<b>Condiciones ambientales</b>		
Temperatura ambiente		-25 ... 55 °C (-13 ... 131 °F)
<b>Datos mecánicos</b>		
Anchura de la carcasa		30 mm
Altura de la carcasa		30 mm
Profundidad de la carcasa		15 mm
Grado de protección		IP65
Conexión		Cable fijo 2 m
Material		
Carcasa		ABS
Salida de luz		Plástico
Cable		PVC
Masa		75 g

### Asignación de conexión



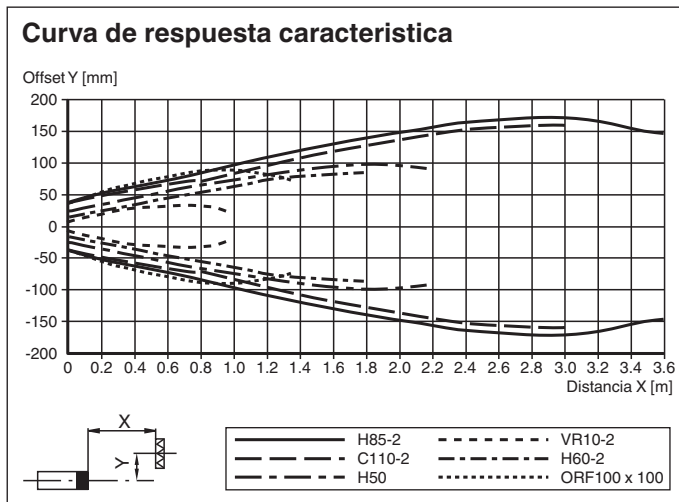
○ = conmutación claro  
● = conmutación oscuro

### Montaje



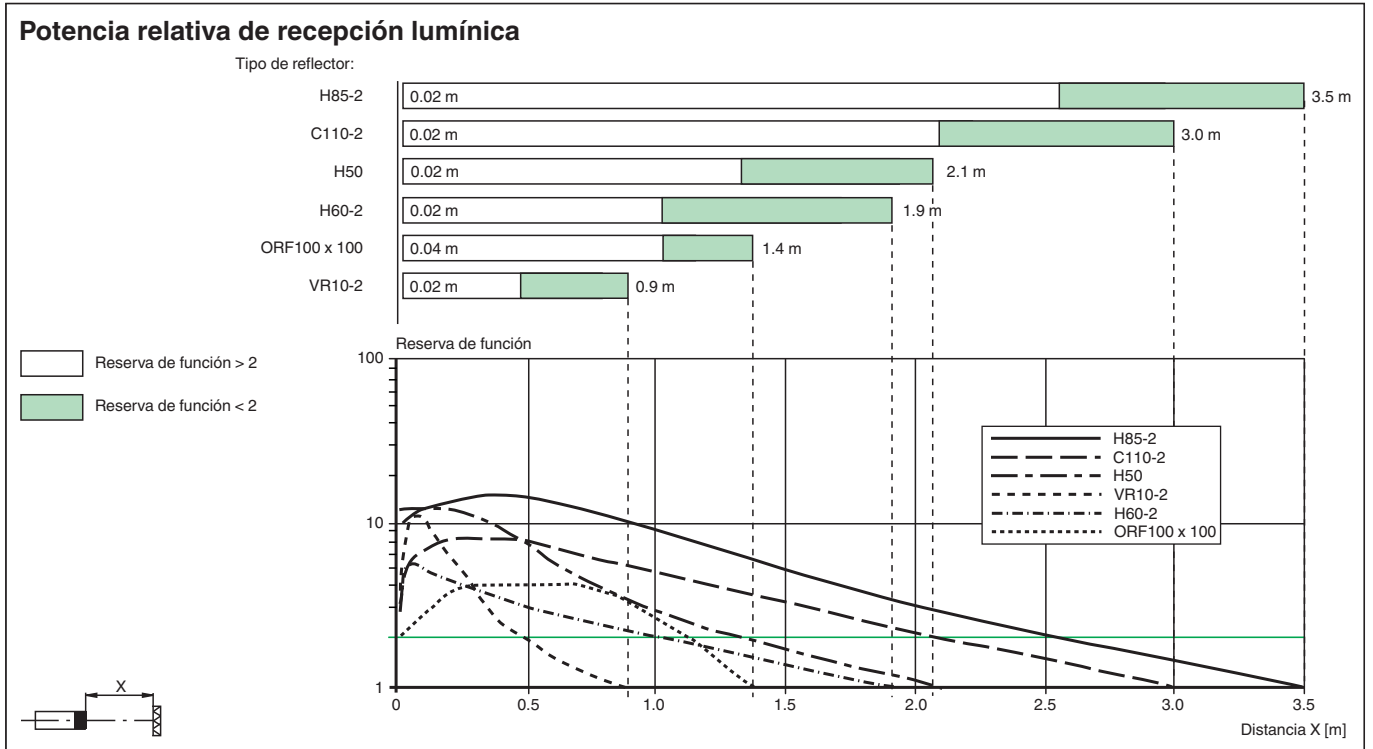
1	Receptor	
2	Emisor	
3	Estado de conmutación	amarillo
4	Reserva de función	verde
5	Regulador de sensibilidad	

### Curva de características



Fecha de publicación: 2023-04-04 Fecha de edición: 2023-04-04 : 238191\_spa.pdf

Curva de características



Accesorios

	<b>OMH-ML300-01</b>	Soporte de montaje de sensores de la serie ML300
	<b>REF-H85-2</b>	Reflector, rectangular 84.5 mm x 84.5 mm, taladrado de fijación
	<b>REF-C110-2</b>	Reflector, cilíndrico ø 84 mm, taladrado de fijación central
	<b>REF-H50</b>	Reflector, rectangular 51 mm x 61 mm, taladrados de fijación, brida de fijación
	<b>REF-H60-2</b>	Reflector con taladrado de fijación
	<b>OFR-100/100</b>	Folio de reflexión 100 mm x 100 mm

Fecha de publicación: 2023-04-04 Fecha de edición: 2023-04-04 : 238191\_spa.pdf