

Einweg-Lichtschanke

ML300-P-6m-RT/59/98/103



- Miniatur-Bauform
- Einfache Handhabung
- Rotlicht
- Steckerabgang 45°

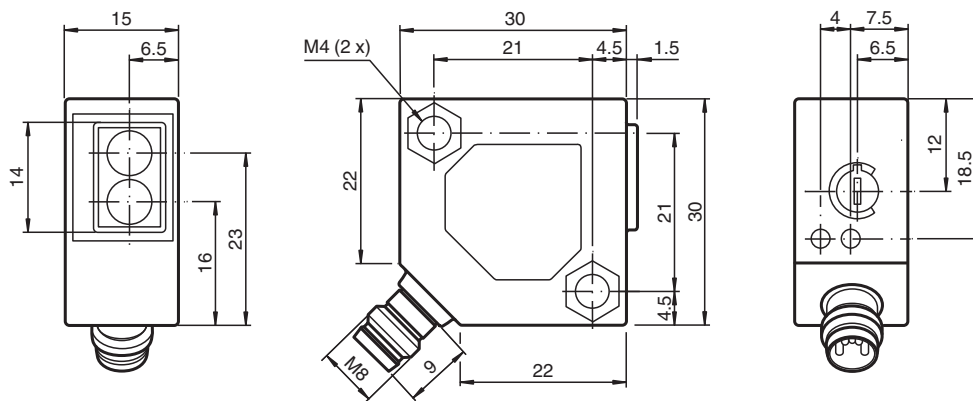
Einweg-Lichtschanke für Basisanwendungen, Miniaturbauform, Reichweite 6 m, Rotlicht, Dunkelschaltung, PNP-Ausgang, Stecker M8



Funktion

Die Serie ML300 im robusten Miniaturgehäuse beinhaltet alle Standard-Funktionsprinzipien. Besonders hervorzuheben sind die Sensoren mit Analogausgang, die einen abstandsproportionalen Wert ausgeben. Eine flexible Montage wird durch den 45° Stecker / Kabelabgang gewährleistet. Eine Reduktion der Funktionsreserve, z.B. durch Verschmutzung, wird durch eine LED signalisiert.

Abmessungen



Veröffentlichungsdatum: 2023-04-04 Ausgabedatum: 2023-04-04 Dateiname: 238204_ger.pdf

Beachten Sie „Allgemeine Hinweise zu Pepperl+Fuchs-Produktinformationen“.

Pepperl+Fuchs-Gruppe
www.pepperl-fuchs.com

USA: +1 330 486 0001
fa-info@us.pepperl-fuchs.com

Deutschland: +49 621 776 1111
fa-info@de.pepperl-fuchs.com

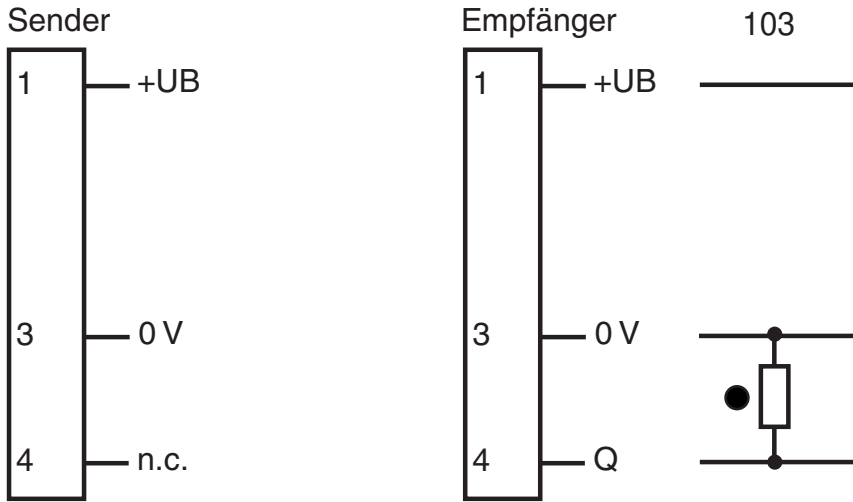
Singapur: +65 6779 9091
fa-info@sg.pepperl-fuchs.com

PF PEPPERL+FUCHS

Technische Daten

Einzelkomponenten		
Sender		ML300-T-6m-RT/98
Empfänger		ML300-R-6m-RT/59/98/103
Allgemeine Daten		
Betriebsreichweite		0 ... 6 m
Grenzreichweite		8 m
Lichtsender		LED
Lichtart		rot, Wechsellicht 660 nm
Lichtfleckdurchmesser		ca. 500 mm bei 6 m
Öffnungswinkel		ca. 5 °
Fremdlichtgrenze		
Gleichlicht		10000 Lux
Wechsellicht		5000 Lux
Anzeigen/Bedienelemente		
Bedienelemente		Empfindlichkeitseinsteller
Elektrische Daten		
Betriebsspannung	U_B	10 ... 30 V DC
Welligkeit		max. 10 %
Leerlaufstrom	I_0	Sender: ≤ 20 mA Empfänger: ≤ 15 mA
Ausgang		
Schaltungsart		dunkelschaltend
Signalausgang		1 PNP-Ausgang, kurzschlussfest, verpolsicher, offener Kollektor
Schaltspannung		max. 30 V DC
Schaltstrom		max. 0,1 A
Spannungsfall	U_d	≤ 2 V DC
Schaltfrequenz	f	1000 Hz
Ansprechzeit		0,5 ms
Konformität		
Produktnorm		EN 60947-5-2
Normen- und Richtlinienkonformität		
Normenkonformität		
Schock- und Stoßfestigkeit		EN 60947-5-7 30 g, 11 ms, alle Achsen
Vibrationsfestigkeit		EN 60947-5-7, 10-55 Hz/1,5 mm Amplitude, alle Achsen
Zulassungen und Zertifikate		
CCC-Zulassung		Produkte, deren max. Betriebsspannung ≤ 36 V ist, sind nicht zulassungspflichtig und daher nicht mit einer CCC-Kennzeichnung versehen.
Umgebungsbedingungen		
Umgebungstemperatur		-25 ... 55 °C (-13 ... 131 °F)
Mechanische Daten		
Gehäusebreite		30 mm
Gehäusehöhe		30 mm
Gehäusetiefe		15 mm
Schutzart		IP65
Anschluss		Gerätestecker M8 x 1, 3-polig
Material		
Gehäuse		ABS
Lichtaustritt		Kunststoff
Stecker		Metall
Masse		35 g (Sender und Empfänger)

Anschlussbelegung



○ = Hellschaltung
 ● = Dunkelschaltung

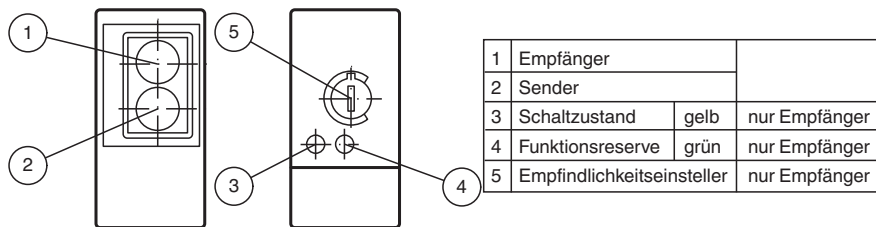
Anschlussbelegung



Adernfarben gemäß EN 60947-5-2

- 1 | BN (braun)
- 3 | BU (blau)
- 4 | BK (schwarz)

Aufbau

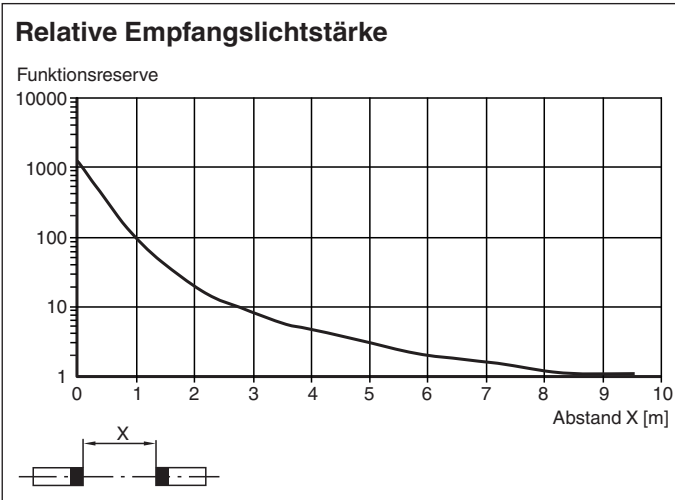
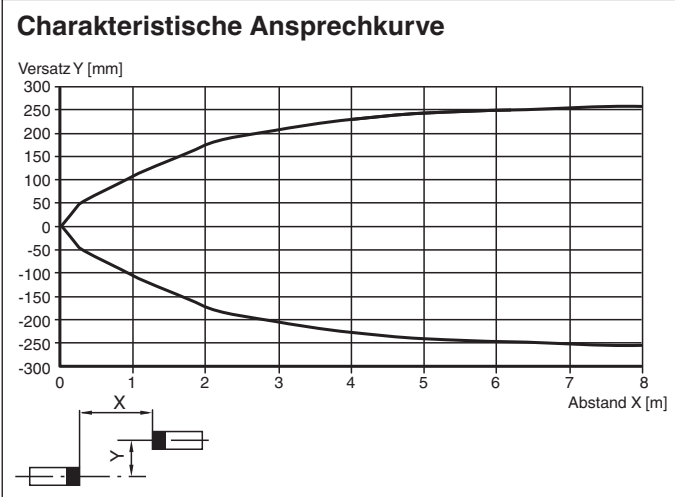


1	Empfänger		
2	Sender		
3	Schaltzustand	gelb	nur Empfänger
4	Funktionsreserve	grün	nur Empfänger
5	Empfindlichkeitseinsteller		nur Empfänger

Veröffentlichungsdatum: 2023-04-04 Ausgabedatum: 2023-04-04 Dateiname: 238204_ger.pdf

Beachten Sie „Allgemeine Hinweise zu Pepperl+Fuchs-Produktinformationen“.

Kennlinie



Zubehör

	OMH-ML300-01	Befestigungswinkel für Sensoren der Serie ML300
	V3-GM-2M-PVC	Kabeldose M8 gerade A-kodiert, 3-polig, PVC-Kabel grau
	V3-WM-2M-PVC	Kabeldose M8 gewinkelt A-kodiert, 3-polig, PVC-Kabel grau
	V3-WM-2M-PUR	Kabeldose M8 gewinkelt A-kodiert, 3-polig, PUR-Kabel grau

Veröffentlichungsdatum: 2023-04-04 Ausgabedatum: 2023-04-04 Dateiname: 238204_ger.pdf

Beachten Sie „Allgemeine Hinweise zu Pepperl+Fuchs-Produktinformationen“.

Pepperl+Fuchs-Gruppe
www.pepperl-fuchs.com

USA: +1 330 486 0001
fa-info@us.pepperl-fuchs.com

Deutschland: +49 621 776 1111
fa-info@de.pepperl-fuchs.com

Singapur: +65 6779 9091
fa-info@sg.pepperl-fuchs.com