

# Barriera ottica diretta

## ML300-P-6m-RT/59/102/115



- Forma miniaturizzata
- Facile da utilizzare
- Luce rossa
- Connettore cavo 45°

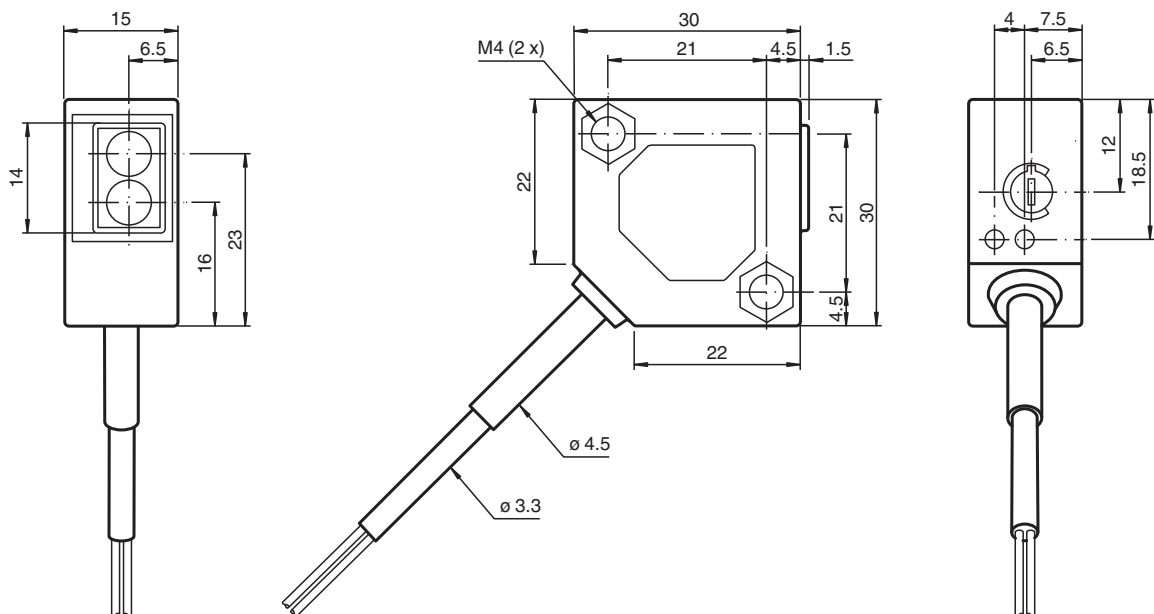
Barriera ottica diretta



### Funzione

La serie ML300 è dotata di una robusta custodia in miniatura e tutte le funzionalità standard. Di particolare rilevanza sono i sensori con uscita analogica, che assicurano un valore proporzionale alla distanza. Il collegamento cavo/connettore da 45° consente un montaggio flessibile. Il LED indica che il segnale è debole, ad es. a causa dell'accumulo di sporcizia.

### Dimensioni



Data di edizione: 2023-04-04 Data di stampare: 2023-04-04 : 238207\_ita.pdf

Consultate "Note generali relative alle informazioni sui prodotti Pepperl+Fuchs".

Pepperl+Fuchs Group  
www.pepperl-fuchs.com

USA: +1 330 486 0001  
fa-info@us.pepperl-fuchs.com

Germania: +49 621 776 1111  
fa-info@de.pepperl-fuchs.com

Singapore: +65 6779 9091  
fa-info@sg.pepperl-fuchs.com

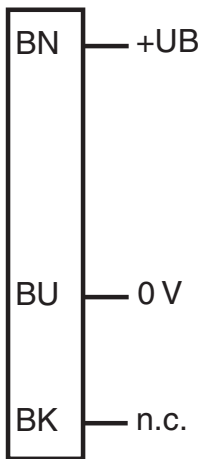
**PF** PEPPERL+FUCHS

## Dati tecnici

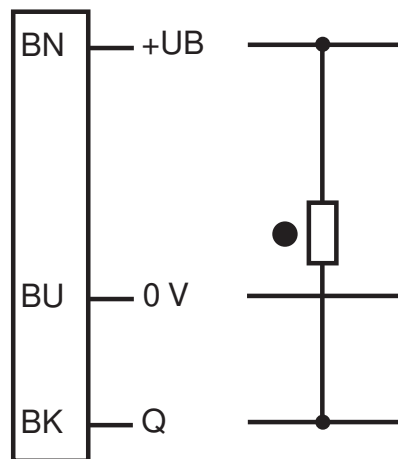
<b>Componenti di sistema</b>		
Trasmettitori		ML300-T-6m-RT/115
Ricevitori		ML300-R-6m-RT/59/102/115
<b>Dati generali</b>		
Distanza della portata		0 ... 6 m
Portata limite		8 m
Trasmettitore fotoelettrico		LED
Tipo di luce		rossa modulata 660 nm
Diametro spot		circa. 500 mm a 6 m
Angolo di apertura		circa. 5 °
Limite luce estranea		
Luce fissa		10000 Lux
Luce intermittente		5000 Lux
<b>Indicatori / Elementi di comando</b>		
Visualizzatore funzioni		LED giallo: si accende con uscita attiva LED verde: riserva funzionale sufficiente
Elementi di comando		Regolatore della sensibilità
<b>Dati elettrici</b>		
Tensione di esercizio	$U_B$	10 ... 30 V DC
Oscillazione		max. 10 %
Corrente in assenza di carico	$I_0$	Emittitore: $\leq 20$ mA Ricevitore: $\leq 15$ mA
<b>Uscita</b>		
Tipo di circuito		Commutazione dark on
Uscita del segnale		1 uscita npn, a prova di cortocircuito, polarità protetta, collettore aperto
Tensione di uscita		max. 30 V DC
Corrente di uscita		max. 0,1 A
Caduta di tensione	$U_d$	$\leq 2$ V DC
Frequenza di commutazione	$f$	1000 Hz
Tempo di reazione		0,5 ms
<b>Conformità</b>		
Standard di prodotto		EN 60947-5-2
<b>Conformità agli standard e alle direttive</b>		
Standard di conformità		
Resistenza agli urti		EN 60947-5-7 30 g, 11 ms, tutti gli assi
Resistenza alle vibrazioni		Conformità EN 60947-5-7, 10 55 Hz/portata 1,5 mm, su tutti gli assi
<b>Omologazioni e certificati</b>		
omologazione UL		no
Omologazione CCC		I prodotti con tensione di esercizio $\leq 36$ V non sono soggetti al regime di autorizzazione e pertanto non sono provvisti di marcatura CCC.
<b>Condizioni ambientali</b>		
Temperatura ambiente		-25 ... 55 °C (-13 ... 131 °F)
<b>Dati meccanici</b>		
Larghezza della scatola		30 mm
Altezza della scatola		30 mm
Profondità della scatola		15 mm
Grado di protezione		IP65
Collegamento		Cavo fisso 2 m
Materiale		
Custodia		ABS (polistirolo)
Superficie dell'ottica		Plastica
Cavo		PVC
Peso		150 g (Trasmittente e ricevitore)

### Assegnazione collegamento

#### Trasmittente



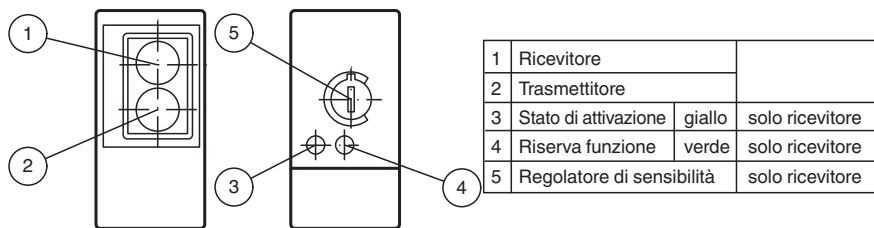
#### Ricevitore



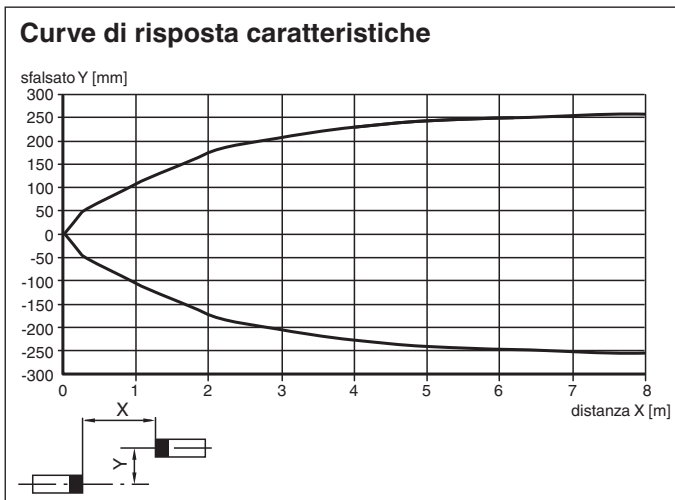
102

- = Intervento in presenza di luce
- = commutazione sullo scuro

### Gruppo



### Curva caratteristica



Data di edizione: 2023-04-04 Data di stampare: 2023-04-04 : 238207\_ita.pdf

Consultate "Note generali relative alle informazioni sui prodotti Pepperl+Fuchs".

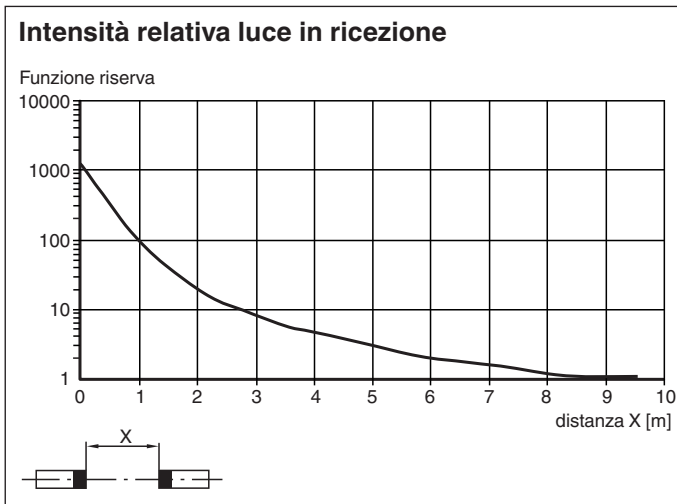
Pepperl+Fuchs Group  
www.pepperl-fuchs.com

USA: +1 330 486 0001  
fa-info@us.pepperl-fuchs.com

Germania: +49 621 776 1111  
fa-info@de.pepperl-fuchs.com

Singapore: +65 6779 9091  
fa-info@sg.pepperl-fuchs.com

**Curva caratteristica**



**Accessori**

	<p><b>OMH-ML300-01</b></p>	<p>Ausilio di montaggio</p>
---	----------------------------	-----------------------------

Data di edizione: 2023-04-04 Data di stampare: 2023-04-04 : 238207\_ita.pdf

Consultate "Note generali relative alle informazioni sui prodotti Pepperl+Fuchs".

Pepperl+Fuchs Group  
www.pepperl-fuchs.com

USA: +1 330 486 0001  
fa-info@us.pepperl-fuchs.com

Germania: +49 621 776 1111  
fa-info@de.pepperl-fuchs.com

Singapore: +65 6779 9091  
fa-info@sg.pepperl-fuchs.com