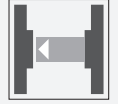


Sensor fotoeléctrico de barrera, unidireccional



ML300-P-6m-RT/59/102/115

- Carcasa en miniatura
- Fácil manejo
- Luz roja
- Conector de cable 45°

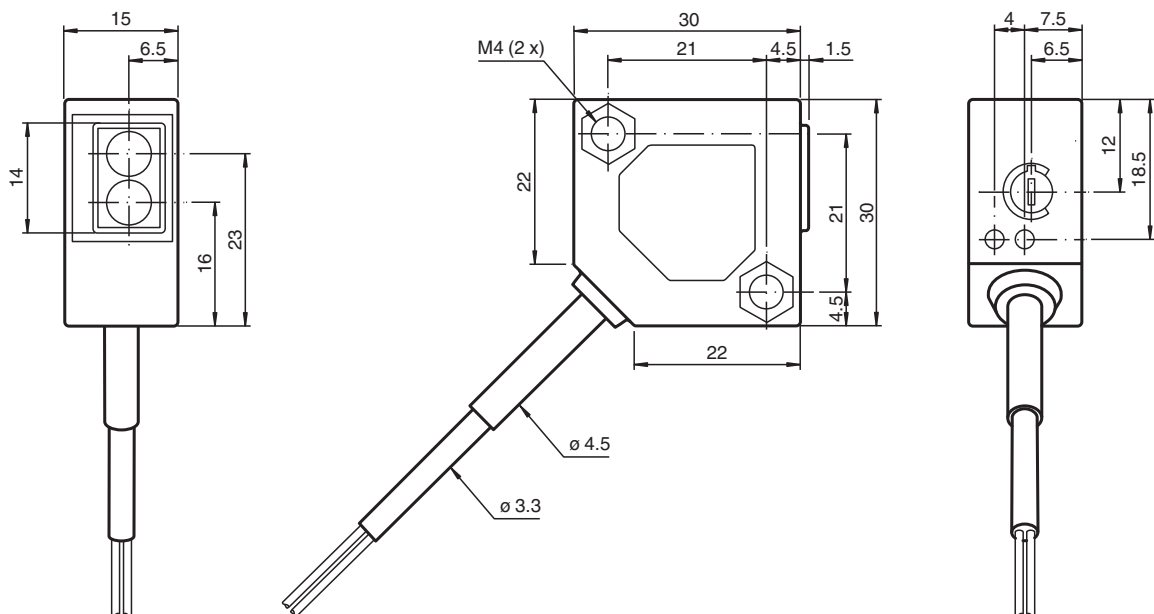
Sensor fotoeléctrico de barrera, unidireccional



Función

La gama ML300 cuenta con una resistente carcasa en miniatura y todas las características funcionales estándar. Cabe destacar los sensores de salida analógica, que devuelven un valor proporcional a la distancia. La conexión de 45° de conector/cable permite distintas opciones de montaje. Un LED indica las señales de baja intensidad (por ejemplo, debido a la suciedad).

Dimensiones



Fecha de publicación: 2023-04-04 Fecha de edición: 2023-04-04 : 238207_spa.pdf

Consulte "Notas generales sobre la información de los productos de Pepperl+Fuchs".

Pepperl+Fuchs Group
www.pepperl-fuchs.com

EE. UU.: +1 330 486 0001
fa-info@us.pepperl-fuchs.com

Alemania: +49 621 776 1111
fa-info@de.pepperl-fuchs.com

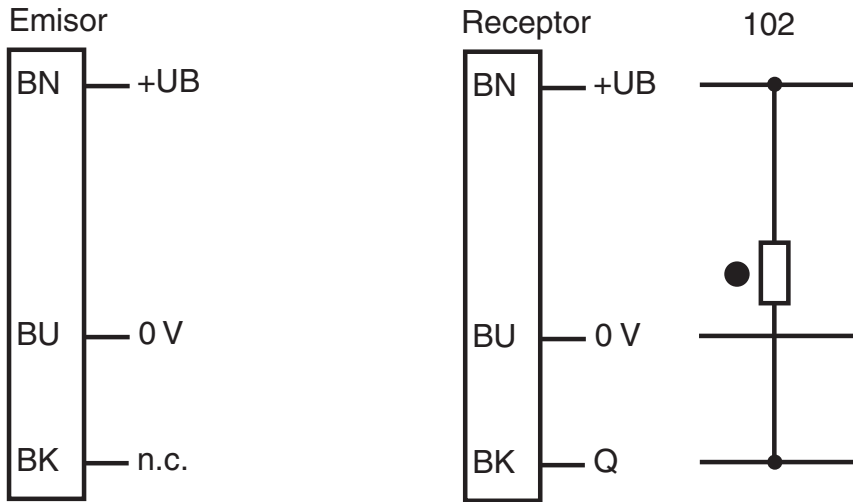
Singapur: +65 6779 9091
fa-info@sg.pepperl-fuchs.com

PF PEPPERL+FUCHS

Datos técnicos

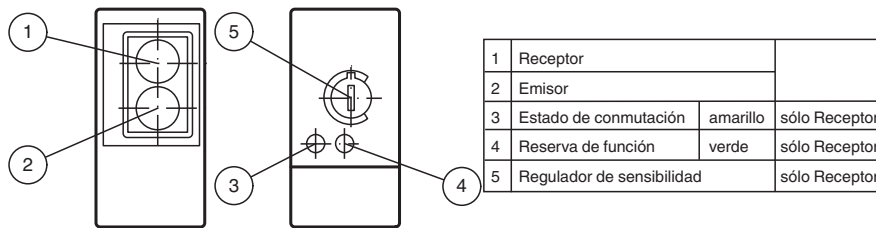
Componentes del sistema		
Emisor		ML300-T-6m-RT/115
Receptor		ML300-R-6m-RT/59/102/115
Datos generales		
Distancia útil operativa		0 ... 6 m
Distancia útil límite		8 m
Emisor de luz		LED
Tipo de luz		Luz alterna, roja 660 nm
Diámetro del haz de luz		aprox. 500 mm con 6 m
Ángulo de apertura		aprox. 5 °
Límite de luz extraña		
Luz continua		10000 Lux
Luz cambiante		5000 Lux
Elementos de indicación y manejo		
Indicación de la función		LED amarillo: se ilumina con la salida activada LED verde: reserva de función suficiente
Elementos de mando		Regulador de sensibilidad
Datos eléctricos		
Tensión de trabajo	U_B	10 ... 30 V CC
Rizado		máx. 10 %
Corriente en vacío	I_0	emisor: ≤ 20 mA Receptor: ≤ 15 mA
Salida		
Tipo de conmutación		conmutación oscuro
Señal de salida		1 salida NPN, prot. ctra. cortocircuito, prot. ctra. inversión de polaridad, colector abierto
Tensión de conmutación		máx. 30 V CC
Corriente de conmutación		máx. 0,1 A
Caída de tensión	U_d	≤ 2 V CC
Frecuencia de conmutación	f	1000 Hz
Tiempo de respuesta		0,5 ms
Conformidad		
Norma del producto		EN 60947-5-2
Conformidad con Normas y Directivas		
Conformidad con la normativa		
Resistencia a choque e impacto		EN 60947-5-7 30 g, 11 ms, todos los ejes
Resistencia a la vibración		EN 60947-5-7, amplitud de 1,5 mm/10-55 Hz, todos los ejes
Autorizaciones y Certificados		
Autorización UL		no
Autorización CCC		Los productos cuya tensión de trabajo máx. ≤36 V no llevan el marcado CCC, ya que no requieren aprobación.
Condiciones ambientales		
Temperatura ambiente		-25 ... 55 °C (-13 ... 131 °F)
Datos mecánicos		
Anchura de la carcasa		30 mm
Altura de la carcasa		30 mm
Profundidad de la carcasa		15 mm
Grado de protección		IP65
Conexión		Cable fijo 2 m
Material		
Carcasa		ABS
Salida de luz		Plástico
Cable		PVC
Masa		150 g (emisor y receptor)

Asignación de conexión

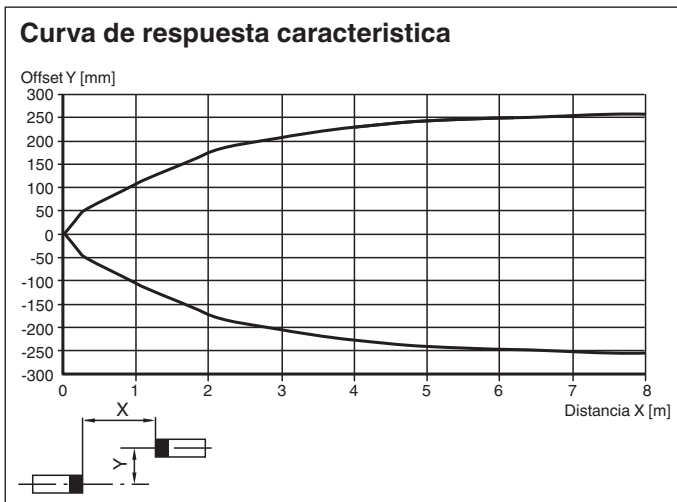


- = conmutación claro
- = conmutación oscuro

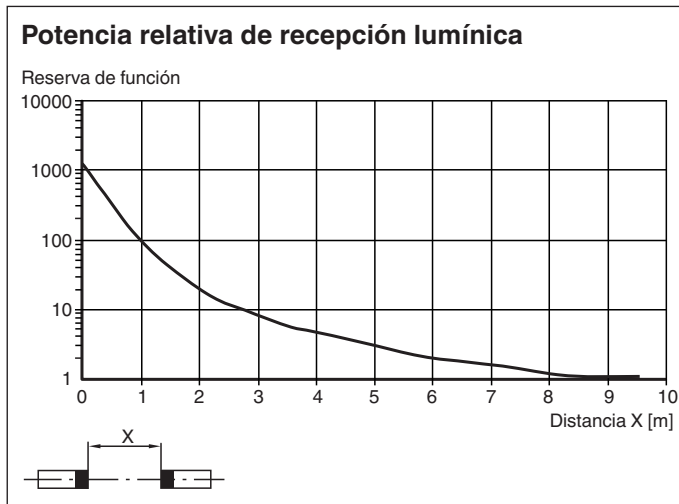
Montaje



Curva de características



Curva de características



Accesorios

	<p>OMH-ML300-01</p>	<p>Soporte de montaje de sensores de la serie ML300</p>
--	----------------------------	---