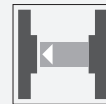


Sensor fotoeléctrico de barrera, unidireccional

ML300-P-6m-RT/59/98/102

- Carcasa en miniatura
- Fácil manejo
- Luz roja
- Conector 45°



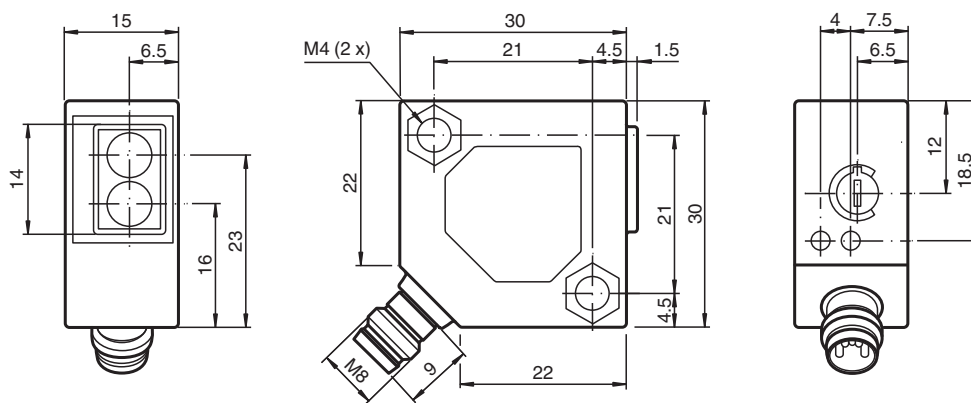
Sensor fotoeléctrico de barrera para aplicaciones básicas, diseño miniaturizado, rango de detección de 6 m, luz roja, modo oscuro activado, salida NPN, conector M8



Función

La gama ML300 cuenta con una resistente carcasa en miniatura y todas las características funcionales estándar. Cabe destacar los sensores de salida analógica, que devuelven un valor proporcional a la distancia. La conexión de 45° de conector/cable permite distintas opciones de montaje. Un LED indica las señales de baja intensidad (por ejemplo, debido a la suciedad).

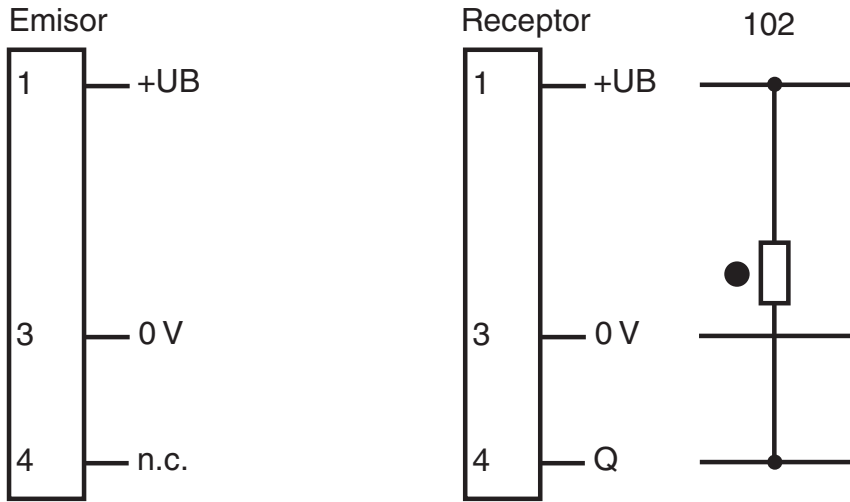
Dimensiones



Datos técnicos

Componentes del sistema			
Emisor			ML300-T-6m-RT/98
Receptor			ML300-R-6m-RT/59/98/102
Datos generales			
Distancia útil operativa			0 ... 6 m
Distancia útil límite			8 m
Emisor de luz			LED
Tipo de luz			Luz alterna, roja 660 nm
Diámetro del haz de luz			aprox. 500 mm con 6 m
Ángulo de apertura			aprox. 5 °
Límite de luz extraña			
Luz continua			10000 Lux
Luz cambiante			5000 Lux
Elementos de indicación y manejo			
Indicación de la función			LED amarillo: se ilumina con la salida activada LED verde: reserva de función suficiente
Elementos de mando			Regulador de sensibilidad
Datos eléctricos			
Tensión de trabajo	U_B		10 ... 30 V CC
Rizado			máx. 10 %
Corriente en vacío	I_0		emisor: ≤ 20 mA Receptor: ≤ 15 mA
Salida			
Tipo de conmutación			conmutación oscuro
Señal de salida			1 salida NPN, prot. ctra. cortocircuito, prot. ctra. inversión de polaridad, colector abierto
Tensión de conmutación			máx. 30 V CC
Corriente de conmutación			máx. 0,1 A
Caída de tensión	U_d		≤ 2 V CC
Frecuencia de conmutación	f		1000 Hz
Tiempo de respuesta			0,5 ms
Conformidad			
Norma del producto			EN 60947-5-2
Conformidad con Normas y Directivas			
Conformidad con la normativa			
Resistencia a choque e impacto			EN 60947-5-7 30 g, 11 ms, todos los ejes
Resistencia a la vibración			EN 60947-5-7, amplitud de 1,5 mm/10-55 Hz, todos los ejes
Autorizaciones y Certificados			
Autorización CCC			Los productos cuya tensión de trabajo máx. ≤ 36 V no llevan el marcado CCC, ya que no requieren aprobación.
Condiciones ambientales			
Temperatura ambiente			-25 ... 55 °C (-13 ... 131 °F)
Datos mecánicos			
Anchura de la carcasa			30 mm
Altura de la carcasa			30 mm
Profundidad de la carcasa			15 mm
Grado de protección			IP65
Conexión			Conector macho M8 x 1, 3 polos
Material			
Carcasa			ABS
Salida de luz			Plástico
Conectores			metal
Masa			35 g (emisor y receptor)

Asignación de conexión



- = conmutación claro
- = conmutación oscuro

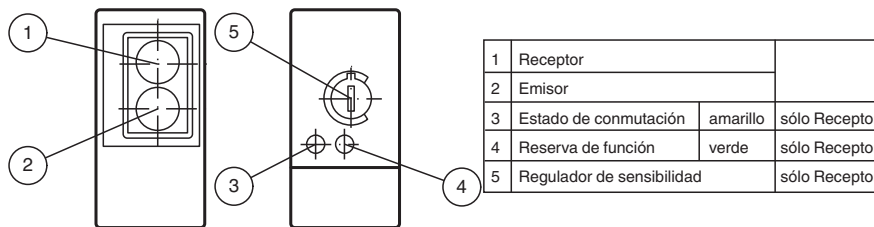
Asignación de conexión



Color del conductor según EN 60947-5-2

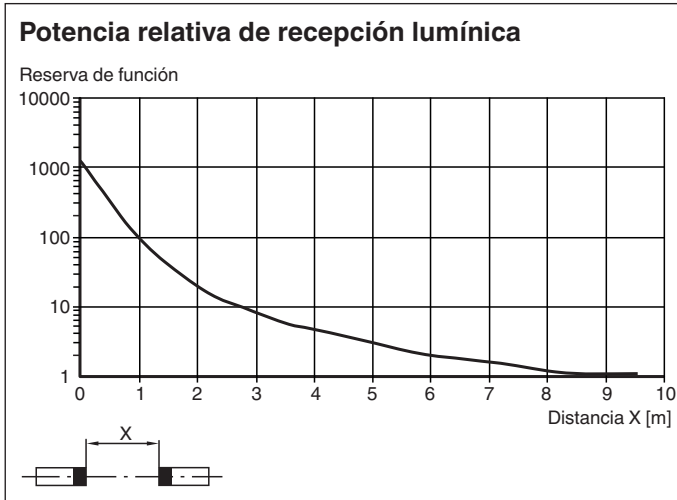
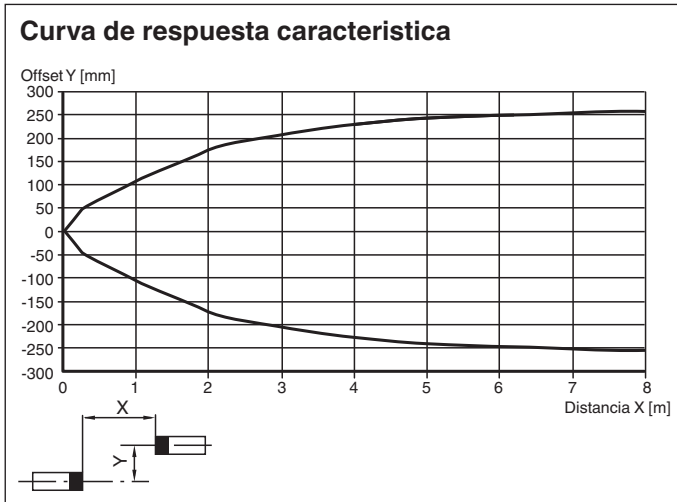
- 1 | BN
- 3 | BU
- 4 | BK

Montaje



Fecha de publicación: 2023-04-04 Fecha de edición: 2023-04-04 : 238208_spa.pdf

Curva de características



Accesorios

	OMH-ML300-01	Soporte de montaje de sensores de la serie ML300
	V3-GM-2M-PVC	Juego de cables hembra con una terminación M8 recta con codificación A, 3 pines, cable PVC gris
	V3-WM-2M-PVC	Juego de cables hembra con una terminación M8 en ángulo con codificación A, 3 pines, cable PVC gris
	V3-WM-2M-PUR	Juego de cables hembra con una terminación M8 en ángulo con codificación A, 3 pines, cable PUR gris

Fecha de publicación: 2023-04-04 Fecha de edición: 2023-04-04 : 238208_spa.pdf