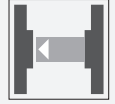


## Sensor fotoeléctrico de barrera, unidireccional

ML300-P-6m-RT/25/98/102

- Carcasa en miniatura
- Fácil manejo
- Luz roja
- Conector 45°



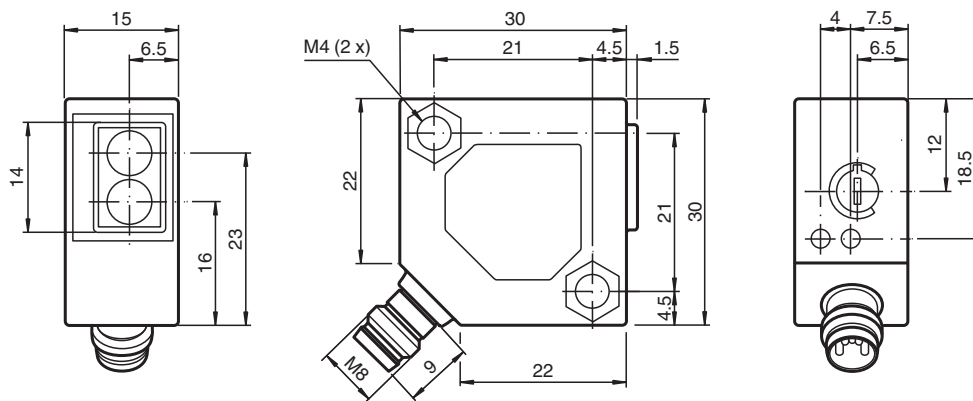
Sensor fotoeléctrico de barrera para aplicaciones básicas, diseño miniaturizado, rango de detección de 6 m, luz roja, modo claro activado, salida NPN, conector M8



### Función

La gama ML300 cuenta con una resistente carcasa en miniatura y todas las características funcionales estándar. Cabe destacar los sensores de salida analógica, que devuelven un valor proporcional a la distancia. La conexión de 45° de conector/cable permite distintas opciones de montaje. Un LED indica las señales de baja intensidad (por ejemplo, debido a la suciedad).

### Dimensiones



Fecha de publicación: 2023-04-04 Fecha de edición: 2023-04-04 : 238210\_spa.pdf

Consulte "Notas generales sobre la información de los productos de Pepperl+Fuchs".

Pepperl+Fuchs Group  
www.pepperl-fuchs.com

EE. UU.: +1 330 486 0001  
fa-info@us.pepperl-fuchs.com

Alemania: +49 621 776 1111  
fa-info@de.pepperl-fuchs.com

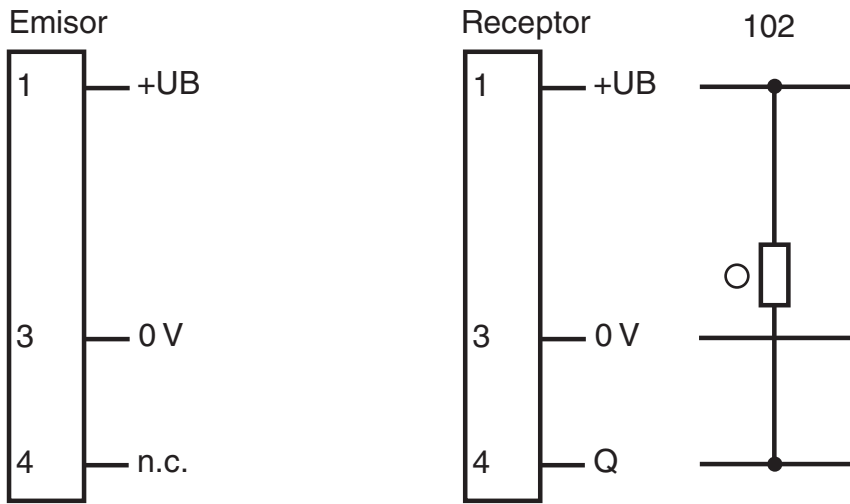
Singapur: +65 6779 9091  
fa-info@sg.pepperl-fuchs.com

**PF** PEPPERL+FUCHS

## Datos técnicos

<b>Componentes del sistema</b>			
Emisor			ML300-T-6m-RT/98
Receptor			ML300-R-6m-RT/25/98/102
<b>Datos generales</b>			
Distancia útil operativa			0 ... 6 m
Distancia útil límite			8 m
Emisor de luz			LED
Tipo de luz			Luz alterna, roja 660 nm
Diámetro del haz de luz			aprox. 500 mm con 6 m
Ángulo de apertura			aprox. 5 °
Límite de luz extraña			
Luz continua			10000 Lux
Luz cambiante			5000 Lux
<b>Elementos de indicación y manejo</b>			
Indicación de la función			LED amarillo: se ilumina con la salida activada LED verde: reserva de función suficiente
Elementos de mando			Regulador de sensibilidad
<b>Datos eléctricos</b>			
Tensión de trabajo	$U_B$		10 ... 30 V CC
Rizado			máx. 10 %
Corriente en vacío	$I_0$		emisor: $\leq 20$ mA Receptor: $\leq 20$ mA
<b>Salida</b>			
Tipo de conmutación			Conmutación claro
Señal de salida			1 salida NPN, prot. ctra. cortocircuito, prot. ctra. inversión de polaridad, colector abierto
Tensión de conmutación			máx. 30 V CC
Corriente de conmutación			máx. 0,1 A
Caída de tensión	$U_d$		$\leq 2$ V CC
Frecuencia de conmutación	$f$		1000 Hz
Tiempo de respuesta			0,5 ms
<b>Conformidad</b>			
Norma del producto			EN 60947-5-2
<b>Conformidad con Normas y Directivas</b>			
Conformidad con la normativa			
Resistencia a choque e impacto			EN 60947-5-7 30 g, 11 ms, todos los ejes
Resistencia a la vibración			EN 60947-5-7, amplitud de 1,5 mm/10-55 Hz, todos los ejes
<b>Autorizaciones y Certificados</b>			
Autorización CCC			Los productos cuya tensión de trabajo máx. $\leq 36$ V no llevan el marcado CCC, ya que no requieren aprobación.
<b>Condiciones ambientales</b>			
Temperatura ambiente			-25 ... 55 °C (-13 ... 131 °F)
<b>Datos mecánicos</b>			
Anchura de la carcasa			30 mm
Altura de la carcasa			30 mm
Profundidad de la carcasa			15 mm
Grado de protección			IP65
Conexión			Conector macho M8 x 1, 3 polos
Material			
Carcasa			ABS
Salida de luz			Plástico
Conectores			metal
Masa			35 g (emisor y receptor)

### Asignación de conexión



- = conmutación claro
- = conmutación oscuro

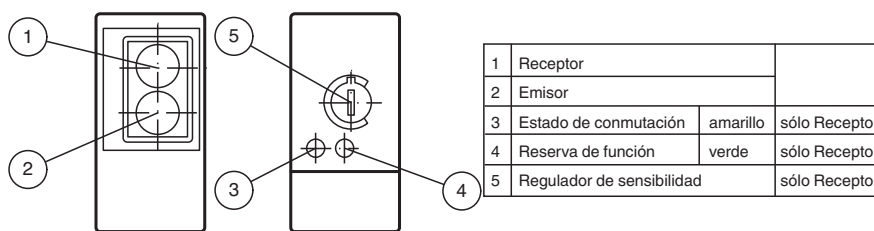
### Asignación de conexión



Color del conductor según EN 60947-5-2

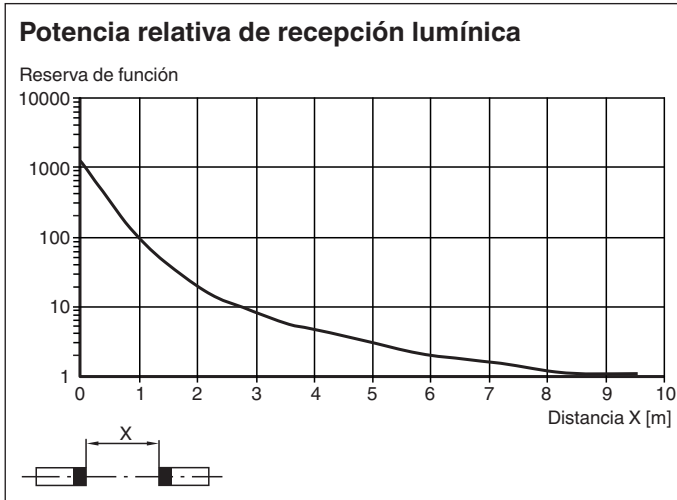
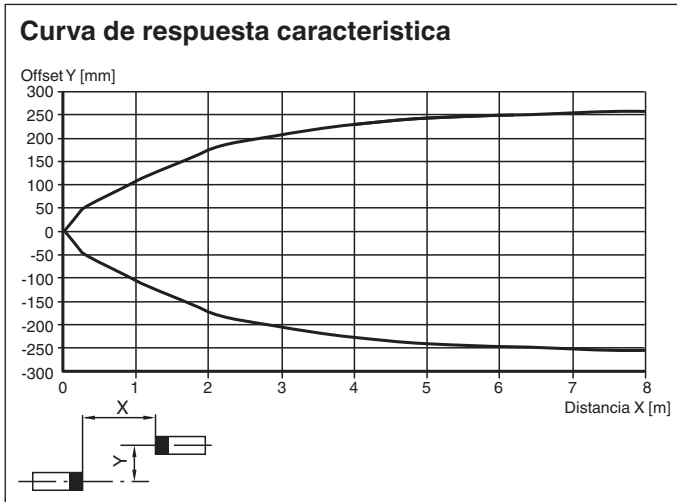
- 1 | BN
- 3 | BU
- 4 | BK

### Montaje



Fecha de publicación: 2023-04-04 Fecha de edición: 2023-04-04 : 238210\_spa.pdf

## Curva de características



## Accesorios

	<b>OMH-ML300-01</b>	Soporte de montaje de sensores de la serie ML300
	<b>V3-GM-2M-PVC</b>	Juego de cables hembra con una terminación M8 recta con codificación A, 3 pines, cable PVC gris
	<b>V3-WM-2M-PVC</b>	Juego de cables hembra con una terminación M8 en ángulo con codificación A, 3 pines, cable PVC gris
	<b>V3-WM-2M-PUR</b>	Juego de cables hembra con una terminación M8 en ángulo con codificación A, 3 pines, cable PUR gris

Fecha de publicación: 2023-04-04 Fecha de edición: 2023-04-04 : 238210\_spa.pdf