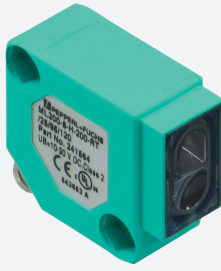


# Cellules à réflexion directe HGA ML300-8-H-200-RT/25/98/103



- Boîtier miniature
- Maniement simple
- Lumière visible rouge
- Connecteur 45°

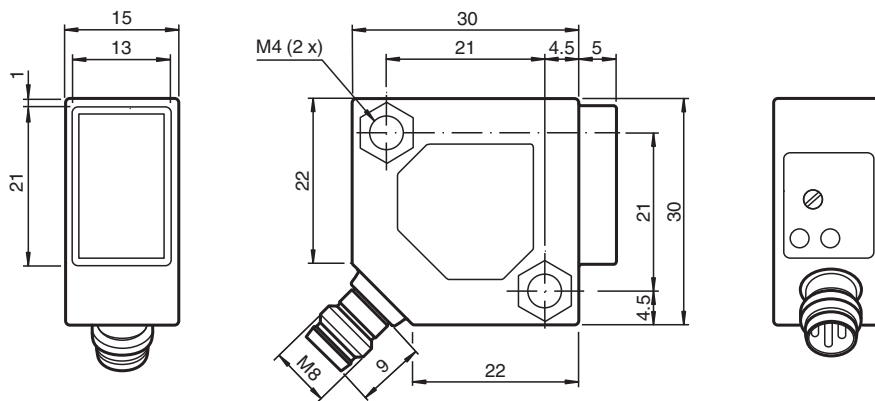
Cellule en mode détection directe avec élimination de l'arrière-plan



## Fonction

La série ML300 se caractérise par un boîtier miniature robuste et réunit tous les principes de fonctionnement standard. On peut citer en particulier les détecteurs à sortie analogique, qui renvoient une valeur proportionnelle à la distance. La prise/connecteur de câble à 45° assure un montage flexible. Une LED indique la présence d'un signal faible, en cas de saleté par exemple.

## Dimensions



Date de publication: 2023-02-27 Date d'édition: 2023-02-27 : 238215\_fra.pdf

Reportez-vous aux « Remarques générales sur les informations produit de Pepperl+Fuchs ».

Groupe Pepperl+Fuchs  
www.pepperl-fuchs.com

États-Unis : +1 330 486 0001  
fa-info@us.pepperl-fuchs.com

Allemagne : +49 621 776 1111  
fa-info@de.pepperl-fuchs.com

Singapour : +65 6779 9091  
fa-info@sg.pepperl-fuchs.com

PEPPERL+FUCHS

## Données techniques

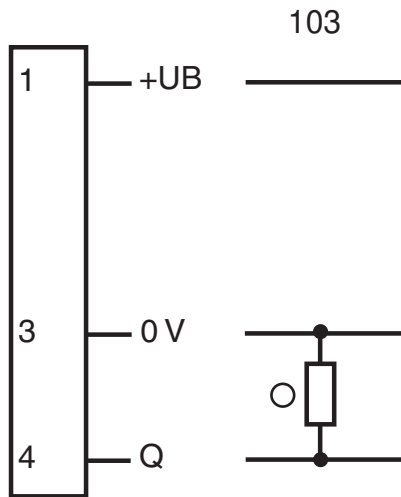
Caractéristiques générales		
Domaine de détection		0 ... 200 mm , réglable
Domaine de détection min.		5 ... 25 mm
Domaine de détection max.		0 ... 200 mm
Domaine de réglage		25 ... 200 mm
Cible de référence		blanc standard 100 mm x 100 mm
Emetteur de lumière		LED
Type de lumière		rouge, lumière modulée , 660 nm
Différence noir-blanc (6%/90%)		15 % pour 200 mm
Diamètre de la tache lumineuse		env. 12 mm pour une distance de 200 mm
Angle d'ouverture		env. 3,5 °
Limite de la lumière ambiante		
Lumière constante		10000 Lux
Lumière alternante		5000 Lux
Accessoires fournis		Equerre de fixation OMH-ML300-01
Eléments de visualisation/réglage		
Visual. état de commutation		LED jaune : allumée si la sortie est activée LED verte : s'allume avec une reconnaissance stable des objets
Eléments de contrôle		réglage du domaine de détection
Caractéristiques électriques		
Tension d'emploi	$U_B$	10 ... 30 V CC
Ondulation		max. 20 %
Consommation à vide	$I_0$	max. 25 mA
Sortie		
Mode de commutation		commutation "clair"
Sortie signal		1 sortie PNP, protégée contre les courts-circuits et l'inversion de polarité, collecteur ouvert
Tension de commutation		max. 30 V CC
Courant de commutation		max. 0,1 A
Chute de tension	$U_d$	$\leq 2$ V CC
Fréquence de commutation	$f$	1000 Hz
Temps d'action		0,5 ms
conformité de normes et de directives		
Conformité aux directives		
Directive CEM 2004/108/CE		EN 60947-5-2:2007
Conformité aux normes		
Norme produit		EN 60947-5-2:2007 IEC 60947-5-2:2007
Tenue aux chocs et aux vibrations		EN 60947-5-7 30 g, 11 ms, tous axes
Résistance aux vibrations		EN 60947-5-7, 10 à 55 Hz/amplitude de 1,5 mm, tous axes
Agréments et certificats		
agrément CCC		Les produits dont la tension de service est $\leq 36$ V ne sont pas soumis à cette homologation et ne portent donc pas le marquage CCC.
Conditions environnementales		
Température ambiante		-25 ... 55 °C (-13 ... 131 °F)
Caractéristiques mécaniques		
Largeur du boîtier		30 mm
Hauteur du boîtier		30 mm
Profondeur du boîtier		15 mm
Degré de protection		IP67
Raccordement		connecteur M8 x 1, 3 broches
Matériau		
Boîtier		PBT
Sortie optique		vitre en verre

Date de publication: 2023-02-27 Date d'édition: 2023-02-27 : 238215\_fra.pdf

### Données techniques

Connecteur	métal
Masse	18 g

### Affectation des broches



- = commutation "claire"
- = commutation "foncé"

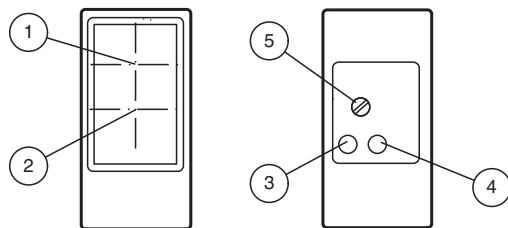
### Affectation des broches



Couleur des fils selon EN 60947-5-2

- 1 | BN
- 3 | BU
- 4 | BK

### Assemblage

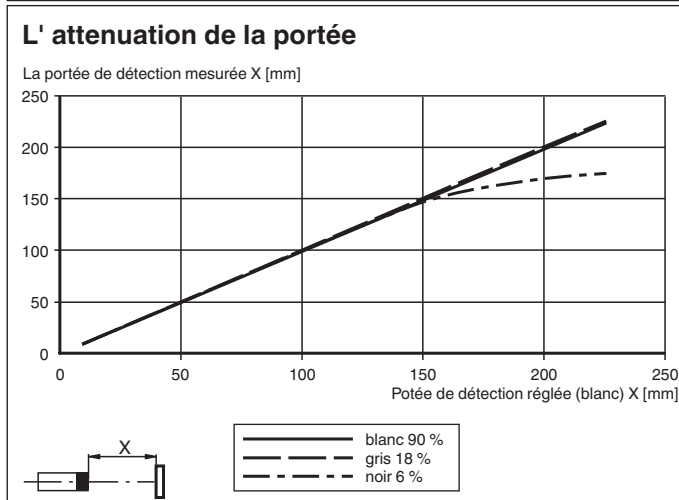
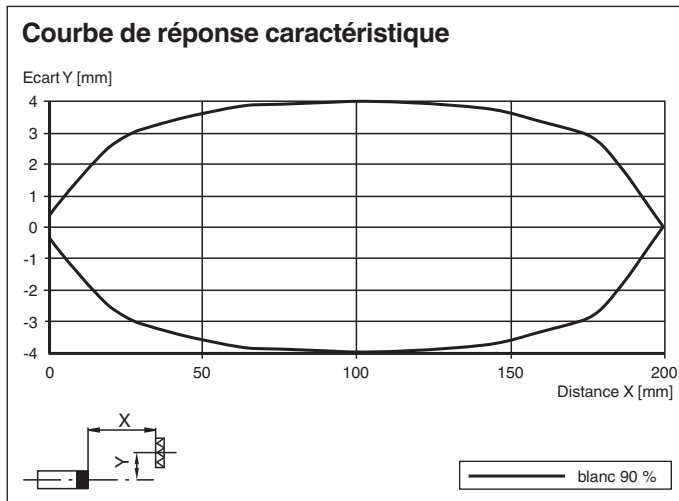


1	Récepteur	
2	Emetteur	
3	État de commutation	jaune
4	Réserve de fonction	verte
5	Réglage du domaine de détection	

Date de publication: 2023-02-27 Date d'édition: 2023-02-27 : 238215\_fra.pdf

Reportez-vous aux « Remarques générales sur les informations produit de Pepperl+Fuchs ».

## Courbe caractéristique



## Accessoires

	<b>OMH-ML300-01</b>	Support pour montage capteurs série ML300
	<b>V3-GM-2M-PVC</b>	Cordon femelle monofilaire droit M8 à codage A, 3 broches, câble PVC gris
	<b>V3-WM-2M-PVC</b>	Cordon femelle monofilaire coudé M8 à codage A, 3 broches, câble PVC gris
	<b>V3-WM-2M-PUR</b>	Cordon femelle monofilaire coudé M8 à codage A, 3 broches, câble PUR gris