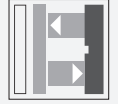


Sensor óptico de reflexión con difusión de fondo



ML300-8-H-200-RT/25/98/103

- Carcasa en miniatura
- Fácil manejo
- Luz roja
- Conector 45°

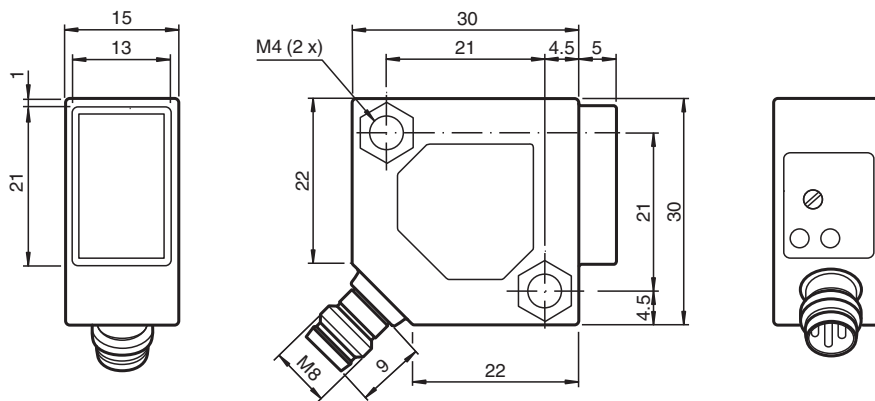
Sensor óptico de detección directa con supresión de fondo



Función

La gama ML300 cuenta con una resistente carcasa en miniatura y todas las características funcionales estándar. Cabe destacar los sensores de salida analógica, que devuelven un valor proporcional a la distancia. La conexión de 45° de conector/cable permite distintas opciones de montaje. Un LED indica las señales de baja intensidad (por ejemplo, debido a la suciedad).

Dimensiones



Datos técnicos

| Datos generales | | |
|--|-------|--|
| Rango de detección | | 0 ... 200 mm , ajustable |
| Rango de detección mín. | | 5 ... 25 mm |
| Rango de detección máx. | | 0 ... 200 mm |
| Rango de ajuste | | 25 ... 200 mm |
| Objeto de referencia | | Blanco estándar, 100 mm x 100 mm |
| Emisor de luz | | LED |
| Tipo de luz | | Luz alterna, roja , 660 nm |
| Diferencia blanco-negro (6 %/90 %) | | 15 % con 200 mm |
| Diámetro del haz de luz | | aprox. 12 mm a una distancia de 200 mm |
| Ángulo de apertura | | aprox. 3,5 ° |
| Límite de luz extraña | | |
| Luz continua | | 10000 Lux |
| Luz cambiante | | 5000 Lux |
| Accesorios suministrados | | Angulo de fijación OMH-ML300-01 |
| Elementos de indicación y manejo | | |
| Indicación de la función | | LED amarillo: se ilumina con la salida activada LED verde: se ilumina con un reconocimiento de objeto estable |
| Elementos de mando | | Regulador del rango de detección |
| Datos eléctricos | | |
| Tensión de trabajo | U_B | 10 ... 30 V CC |
| Rizado | | máx. 20 % |
| Corriente en vacío | I_0 | máx. 25 mA |
| Salida | | |
| Tipo de conmutación | | Conmutación claro |
| Señal de salida | | 1 salida PNP, prot. ctra. cortocircuito, prot. ctra. inversión de polaridad, colector abierto |
| Tensión de conmutación | | máx. 30 V CC |
| Corriente de conmutación | | máx. 0,1 A |
| Caída de tensión | U_d | ≤ 2 V CC |
| Frecuencia de conmutación | f | 1000 Hz |
| Tiempo de respuesta | | 0,5 ms |
| Conformidad con Normas y Directivas | | |
| Conformidad con la directiva | | |
| Directiva CEM 2004/108/CE | | EN 60947-5-2:2007 |
| Conformidad con la normativa | | |
| Norma del producto | | EN 60947-5-2:2007 IEC 60947-5-2:2007 |
| Resistencia a choque e impacto | | EN 60947-5-7 30 g, 11 ms, todos los ejes |
| Resistencia a la vibración | | EN 60947-5-7, amplitud de 1,5 mm/10-55 Hz, todos los ejes |
| Autorizaciones y Certificados | | |
| Autorización CCC | | Los productos cuya tensión de trabajo máx. ≤ 36 V no llevan el marcado CCC, ya que no requieren aprobación. |
| Condiciones ambientales | | |
| Temperatura ambiente | | -25 ... 55 °C (-13 ... 131 °F) |
| Datos mecánicos | | |
| Anchura de la carcasa | | 30 mm |
| Altura de la carcasa | | 30 mm |
| Profundidad de la carcasa | | 15 mm |
| Grado de protección | | IP67 |
| Conexión | | Conector macho M8 x 1, 3 polos |
| Material | | |
| Carcasa | | PBT |
| Salida de luz | | Luneta de vidrio |

Fecha de publicación: 2023-02-27 Fecha de edición: 2023-02-27 : 238215_spa.pdf

Consulte "Notas generales sobre la información de los productos de Pepperl+Fuchs".

 Pepperl+Fuchs Group
www.pepperl-fuchs.com

 EE. UU.: +1 330 486 0001
fa-info@us.pepperl-fuchs.com

 Alemania: +49 621 776 1111
fa-info@de.pepperl-fuchs.com

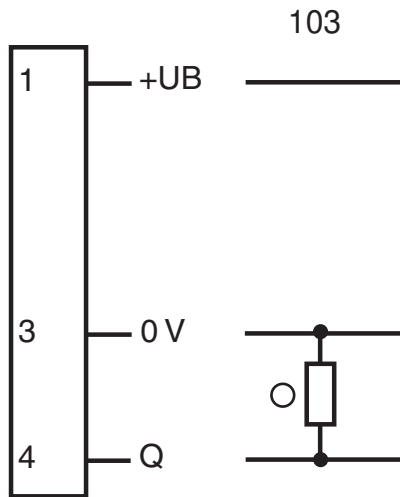
 Singapur: +65 6779 9091
fa-info@sg.pepperl-fuchs.com

 **PEPPERL+FUCHS**

Datos técnicos

| | |
|------------|-------|
| Conectores | metal |
| Masa | 18 g |

Asignación de conexión



- = conmutación claro
● = conmutación oscuro

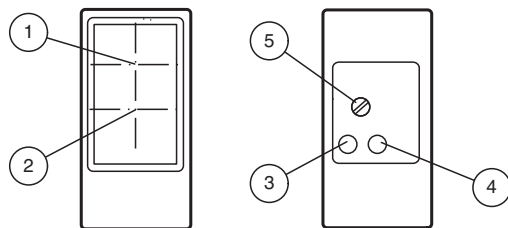
Asignación de conexión



Color del conductor según EN 60947-5-2

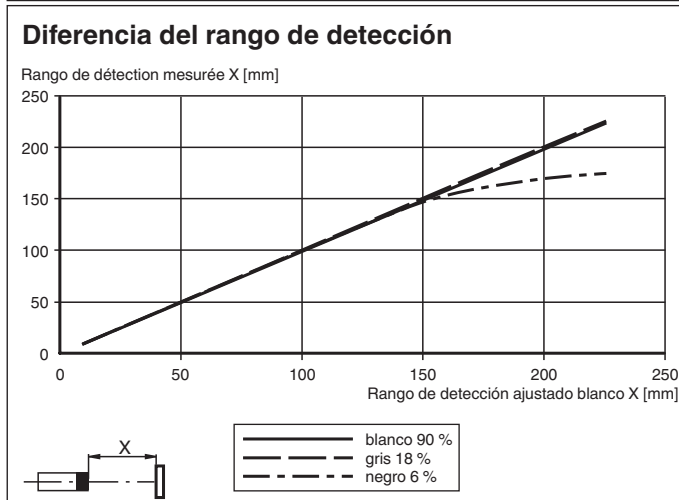
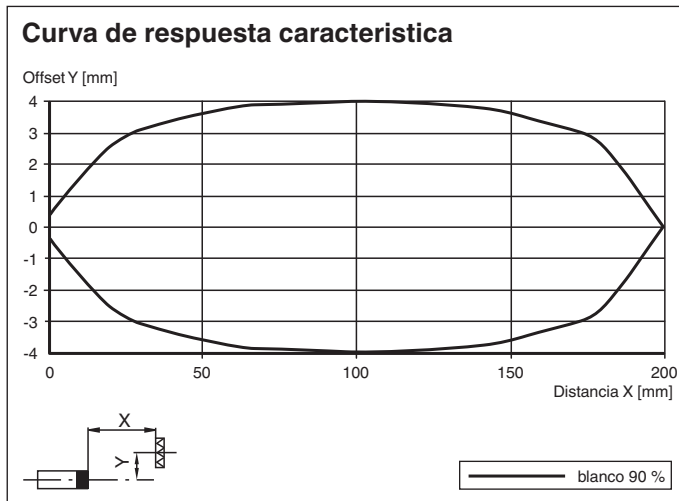
| | |
|---|----|
| 1 | BN |
| 3 | BU |
| 4 | BK |

Montaje



| | | |
|---|----------------------------------|----------|
| 1 | Receptor | |
| 2 | Emisor | |
| 3 | Estado de conmutación | amarillo |
| 4 | Reserva de función | verde |
| 5 | Regulador del rango de detección | |

Curva de características



Accesorios

| | | |
|--|---------------------|---|
| | OMH-ML300-01 | Soporte de montaje de sensores de la serie ML300 |
| | V3-GM-2M-PVC | Juego de cables hembra con una terminación M8 recta con codificación A, 3 pines, cable PVC gris |
| | V3-WM-2M-PVC | Juego de cables hembra con una terminación M8 en ángulo con codificación A, 3 pines, cable PVC gris |
| | V3-WM-2M-PUR | Juego de cables hembra con una terminación M8 en ángulo con codificación A, 3 pines, cable PUR gris |

Fecha de publicación: 2023-02-27 Fecha de edición: 2023-02-27 : 238215_spa.pdf

Consulte "Notas generales sobre la información de los productos de Pepperl+Fuchs".

Pepperl+Fuchs Group
www.pepperl-fuchs.com

EE. UU.: +1 330 486 0001
fa-info@us.pepperl-fuchs.com

Alemania: +49 621 776 1111
fa-info@de.pepperl-fuchs.com

Singapur: +65 6779 9091
fa-info@sg.pepperl-fuchs.com

PEPPERL+FUCHS