



## Cellule en mode détection directe ML300-8-1200-IR/25/82d/95/103



- Boîtier miniature
- Maniement simple
- Infrarouge
- Domaine de détection étendu
- Connecteur 45°

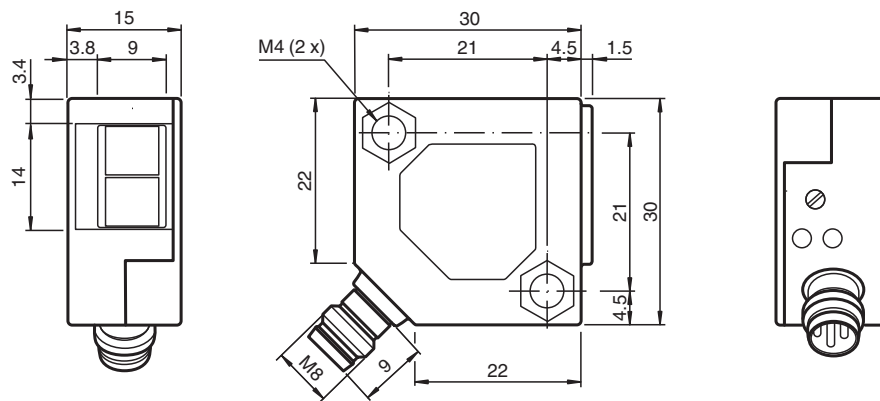
Cellule en mode détection directe



### Fonction

La série ML300 se caractérise par un boîtier miniature robuste et réunit tous les principes de fonctionnement standard. On peut citer en particulier les détecteurs à sortie analogique, qui renvoient une valeur proportionnelle à la distance. La prise/connecteur de câble à 45° assure un montage flexible. Une LED indique la présence d'un signal faible, en cas de saleté par exemple.

### Dimensions



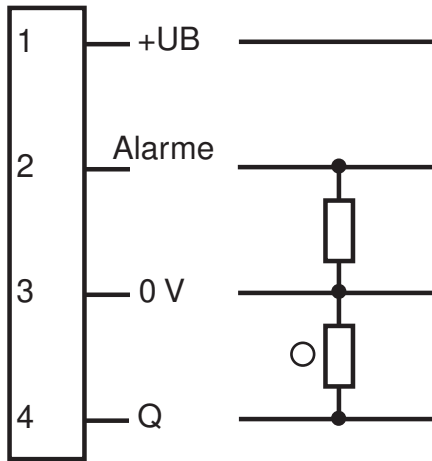
## Données techniques

Caractéristiques générales		
Domaine de détection		0 ... 1200 mm , réglable
Domaine de réglage		250 ... 1200 mm
Cible de référence		blanc standard 200 mm x 200 mm
Emetteur de lumière		IREd
Type de lumière		infrarouge, lumière modulée , 880 nm
Diamètre de la tache lumineuse		env. 160 mm pour une distance de 1200 mm
Angle d'ouverture		env. 8 °
Limite de la lumière ambiante		
Lumière constante		10000 Lux
Lumière alternante		5000 Lux
Accessoires fournis		Equerre de fixation OMH-ML300-01
Eléments de visualisation/réglage		
Visual. état de commutation		LED jaune : allumée si la sortie est activée LED verte : réserve de fonction suffisante
Eléments de contrôle		réglage du domaine de détection
Caractéristiques électriques		
Tension d'emploi	$U_B$	10 ... 30 V CC
Ondulation		max. 20 %
Consommation à vide	$I_0$	max. 20 mA
Sortie		
Sortie d'alarme de stabilité		1 PNP, désactivée si la réserve de fonction est insuffisante , collecteur ouvert , protégée contre les courts-circuits, protégée contre l'inversion de polarité , 100 mA max.
Mode de commutation		commutation clair/commutation foncé
Sortie signal		1 sortie PNP, protégée contre les courts-circuits et l'inversion de polarité, collecteur ouvert
Tension de commutation		max. 30 V CC
Courant de commutation		max. 0,1 A
Chute de tension	$U_d$	$\leq 2$ V CC
Fréquence de commutation	$f$	1000 Hz
Temps d'action		0,5 ms
Conformité		
Norme produit		EN 60947-5-2
conformité de normes et de directives		
Conformité aux normes		
Tenue aux chocs et aux vibrations		EN 60947-5-7 30 g, 11 ms, tous axes
Résistance aux vibrations		EN 60947-5-7, 10 à 55 Hz/amplitude de 1,5 mm, tous axes
Agréments et certificats		
agrément CCC		Les produits dont la tension de service est $\leq 36$ V ne sont pas soumis à cette homologation et ne portent donc pas le marquage CCC.
Conditions environnementales		
Température ambiante		-25 ... 55 °C (-13 ... 131 °F)
Caractéristiques mécaniques		
Largeur du boîtier		30 mm
Hauteur du boîtier		30 mm
Profondeur du boîtier		15 mm
Degré de protection		IP67
Raccordement		connecteur M8 x 1, 4 broches
Matériau		
Boîtier		PBT
Sortie optique		vitre en verre
Connecteur		métal
Masse		18 g

Date de publication: 2023-02-27 Date d'édition: 2023-02-27 : 238223\_fra.pdf

**Affectation des broches**

Option :



- = commutation "claire"
- = commutation "foncé"

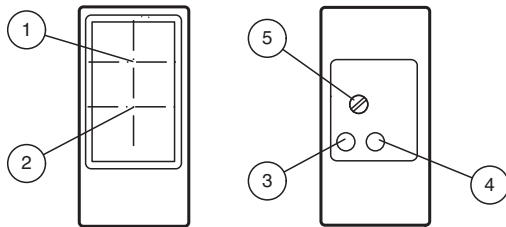
**Affectation des broches**



Couleur des fils selon EN 60947-5-2

- 1 | BN
- 2 | WH
- 3 | BU
- 4 | BK

**Assemblage**

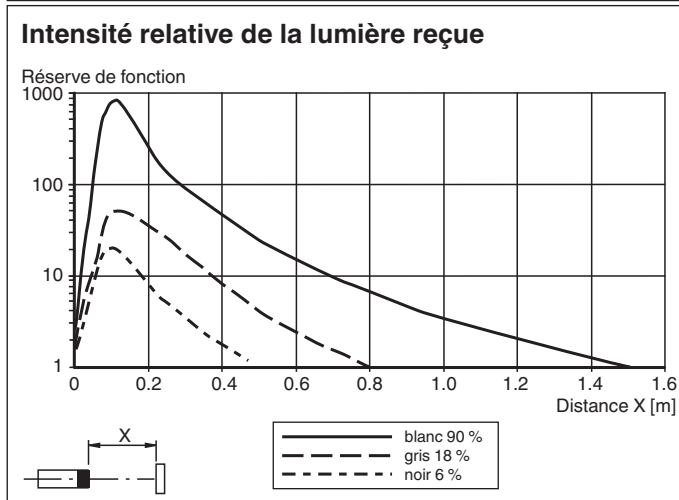
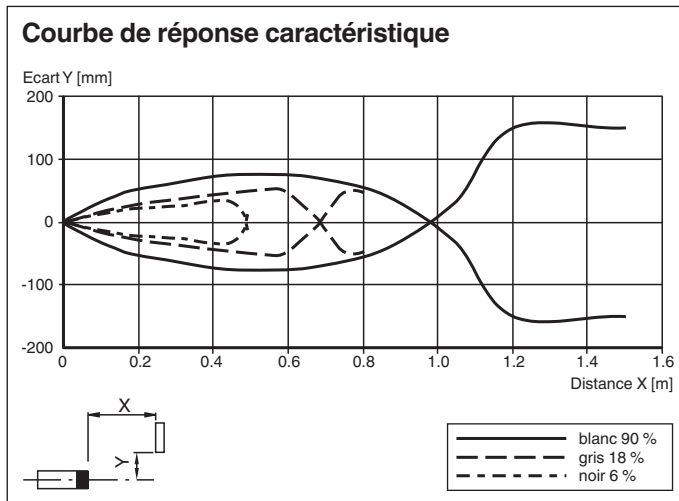


1	Récepteur	
2	Emetteur	
3	État de commutation	jaune
4	Réserve de fonction	verte
5	Réglage du domaine de détection	

Date de publication: 2023-02-27 Date d'édition: 2023-02-27 : 238223\_fra.pdf

Reportez-vous aux « Remarques générales sur les informations produit de Pepperl+Fuchs ».

## Courbe caractéristique



## Accessoires

	<b>OMH-ML300-01</b>	Support pour montage capteurs série ML300
	<b>V31-GM-2M-PVC</b>	Cordon femelle monofilaire droit M8 à codage A, 4 broches, câble PVC gris
	<b>V31-WM-2M-PVC</b>	Cordon femelle monofilaire coudé M8 à codage A, 4 broches, câble PVC gris
	<b>V31-WM-2M-PUR</b>	Cordon femelle monofilaire coudé M8 à codage A, 4 broches, câble PUR gris
	<b>V31-GM-2M-PUR</b>	Cordon femelle monofilaire droit M8 à codage A, 4 broches, câble PUR gris