



Bestellbezeichnung

ML300-P-12m-IR/76b/82d/103/115

Einweg-Lichtschranke
mit 2 m Festkabel

Merkmale

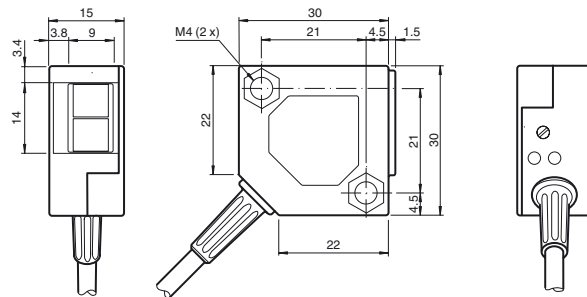
- Miniatur-Bauform
- Einfache Handhabung
- Infrarotlicht
- Große Reichweite
- Kabelabgang 45°

Produktinformation

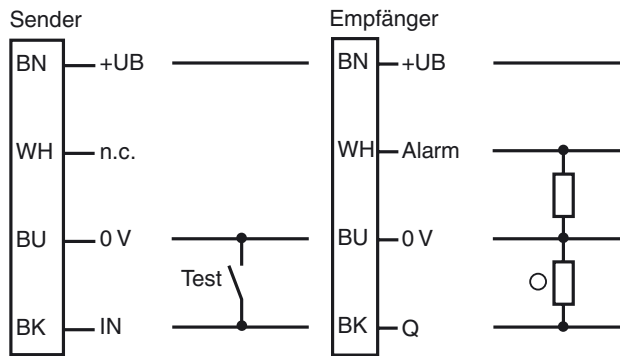
Die Serie ML300 im robusten Miniaturgehäuse beinhaltet alle Standard-Funktionsprinzipien. Besonders hervorzuheben sind die Sensoren mit Analogausgang, die einen abstandsproportionalen Wert ausgeben. Eine flexible Montage wird durch den 45° Stecker / Kabelabgang gewährleistet. Eine Reduktion der Funktionsreserve, z.B. durch Verschmutzung, wird durch eine LED signalisiert.

Veröffentlichungsdatum: 2019-11-26 15:44 Ausgabedatum: 2019-11-26 238243_ger.xml

Abmessungen

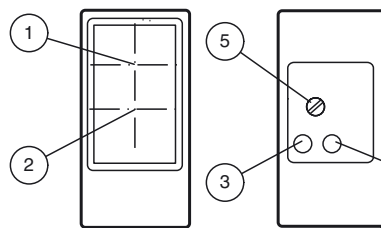


Elektrischer Anschluss



- = Hellschaltung
- = Dunkelschaltung

Anzeigen/Bedienelemente



1	Empfänger		
2	Sender		
3	Schaltzustand	gelb	nur Empfänger
4	Funktionsreserve	grün	nur Empfänger
5	Empfindlichkeitseinsteller		nur Empfänger

Technische Daten**Einzelkomponenten**

Sender	ML300-T-12m-IR/76b/115
Empfänger	ML300-R-12m-IR/25/82d/103/115

Allgemeine Daten

Betriebsreichweite	0 ... 12 m
Grenzreichweite	14 m
Lichtsender	IREL
Lichtart	infrarot, Wechsellicht 880 nm
Lichtfleckdurchmesser	ca. 4 m bei 12 m
Öffnungswinkel	ca. 7 °
Fremdlichtgrenze	
Gleichlicht	10000 Lux
Wechsellicht	5000 Lux

Anzeigen/Bedienelemente

Funktionsanzeige	LED gelb: leuchtet bei aktivem Ausgang LED grün: ausreichende Funktionsreserve
Bedienelemente	Empfindlichkeitseinsteller

Elektrische Daten

Betriebsspannung	U_B	10 ... 30 V DC
Welligkeit		max. 20 %
Leerlaufstrom	I_0	Sender: ≤ 15 mA Empfänger: ≤ 10 mA

Eingang

Testeingang	Sender: 1 Testeingang, inaktiv: < 4 V, aktiv: > 8 V oder offen
-------------	---

Ausgang

Vorausfallausgang	1 PNP, inaktiv bei Unterschreiten der Funktionsreserve, offener Kollektor, kurzschlussfest, verpolsicher, max. 100 mA	
Schaltungsart	hellschaltend	
Signaloutput	1 PNP-Ausgang, kurzschlussfest, verpolsicher, offener Kollektor	
Schaltspannung	max. 30 V DC	
Schaltstrom	max. 0,1 A	
Spannungsfall	U_d	≤ 2 V DC
Schaltfrequenz	f	1000 Hz
Ansprechzeit		0,5 ms

Konformität

Produktnorm	EN 60947-5-2
-------------	--------------

Umgebungsbedingungen

Umgebungstemperatur	-25 ... 55 °C (-13 ... 131 °F)
---------------------	--------------------------------

Mechanische Daten

Gehäusebreite	30 mm
Gehäusehöhe	30 mm
Gehäusetiefe	15 mm
Schutzart	IP67
Anschluss	Festkabel 2 m
Material	
Gehäuse	PBT
Lichtaustritt	Glasscheibe
Kabel	PVC
Masse	150 g (Sender und Empfänger)

Normen- und Richtlinienkonformität

Normenkonformität	
Schock- und Stoßfestigkeit	EN 60947-5-7 30 g, 11 ms, alle Achsen
Vibrationsfestigkeit	EN 60947-5-7, 10-55 Hz/1,5 mm Amplitude, alle Achsen

Zulassungen und Zertifikate

CCC-Zulassung	Produkte, deren max. Betriebsspannung ≤ 36 V ist, sind nicht zulassungspflichtig und daher nicht mit einer CCC-Kennzeichnung versehen.
---------------	---

Zubehör**OMH-ML300-01**

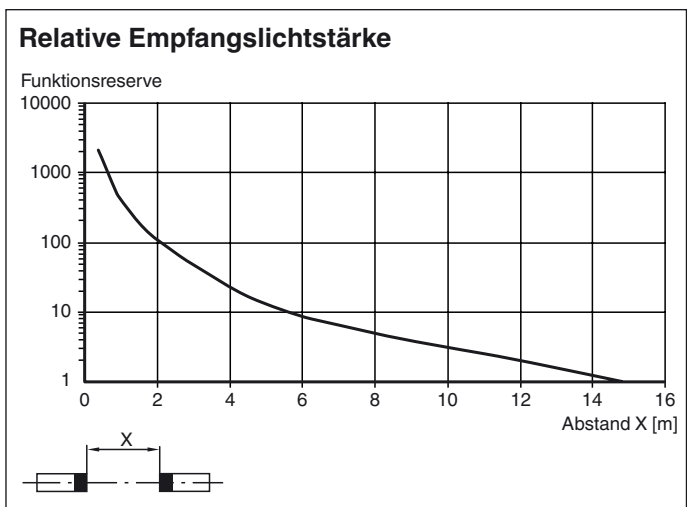
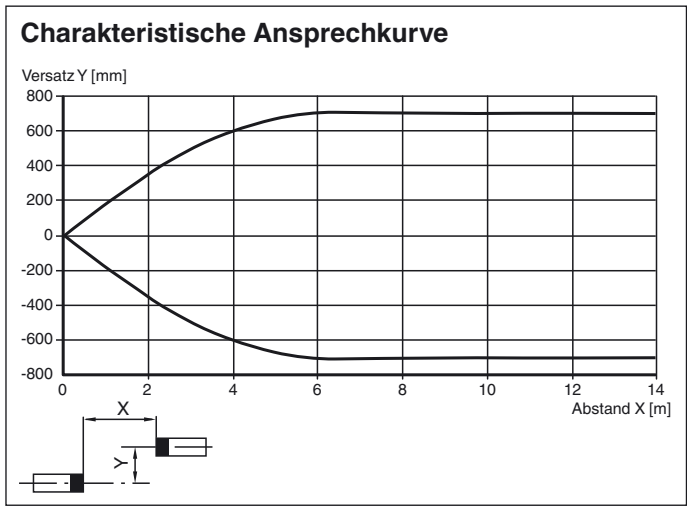
Befestigungswinkel für Sensoren der Serie ML300

OMH-ML300-02

Befestigungswinkel für Sensoren der Serie ML300 auf einer 35 mm Hutschiene

Weiteres Zubehör finden Sie im Internet unter www.pepperl-fuchs.com

Kurven/Diagramme



Veröffentlichungsdatum: 2019-11-26 15:44 Ausgabedatum: 2019-11-26 238243_ger.xml

Beachten Sie „Allgemeine Hinweise zu Pepperl+Fuchs-Produktinformationen“.

Pepperl+Fuchs-Gruppe
www.pepperl-fuchs.com

USA: +1 330 486 0001
fa-info@us.pepperl-fuchs.com

Deutschland: +49 621 776 1111
fa-info@de.pepperl-fuchs.com

Singapur: +65 6779 9091
fa-info@sg.pepperl-fuchs.com