



Marque de commande

ML300-P-12m-IR/76b/115/127

Cellule en mode barrage
câble 2 m

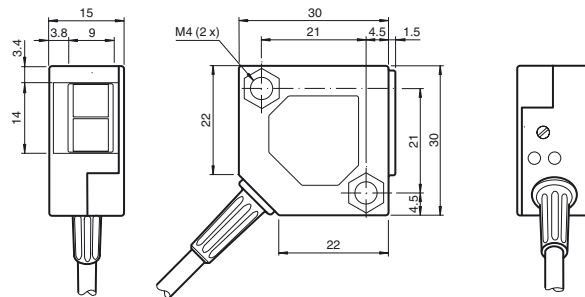
Caractéristiques

- Boîtier miniature
- Maniement simple
- Infrarouge
- Domaine de détection étendu
- Connecteur de câble 45°

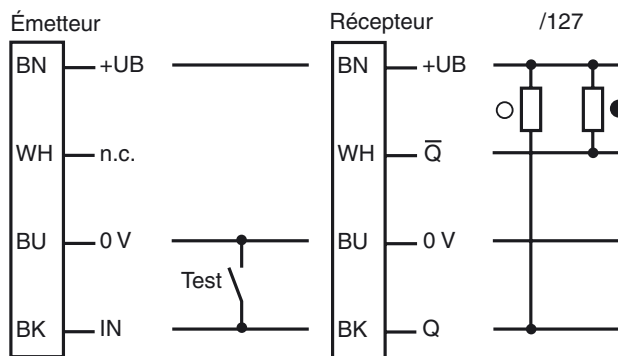
Information produit

La série ML300 se caractérise par un boîtier miniature robuste et réunit tous les principes de fonctionnement standard. On peut citer en particulier les détecteurs à sortie analogique, qui renvoient une valeur proportionnelle à la distance. Le connecteur/la connexion à 45° assure un montage flexible. Une LED indique la présence d'un signal faible, en cas de saleté par exemple.

Dimensions

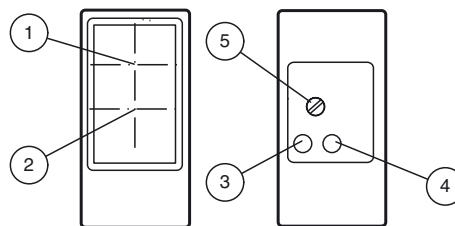


Raccordement électrique



- = commutation "claire"
- = commutation "foncé"

Eléments de visualisation/réglage



1	Récepteur	
2	Émetteur	
3	État de commutation	jaune pour Récepteur
4	Réserve de fonction	verte pour Récepteur
5	Réglage de la sensibilité	pour Récepteur

Caractéristiques techniques

Composants du système

Émetteur	ML300-T-12m-IR/76b/115
Récepteur	ML300-R-12m-IR/25/115/127

Caractéristiques générales

Domaine de détection d'emploi	0 ... 12 m
Domaine de détection limite	14 m
Émetteur de lumière	IREDD
Type de lumière	infrarouge, lumière modulée 880 nm
Diamètre de la tache lumineuse	env. 4 m pour 12 m
Angle total du faisceau	env. 7 °
Limite de la lumière ambiante	
Lumière constante	10000 Lux
Lumière alternante	5000 Lux

Éléments de visualisation/réglage

Visual. état de commutation	LED jaune : allumée si la sortie est activée LED verte : réserve de fonction suffisante
-----------------------------	--

Éléments de contrôle

	Réglage de la sensibilité
--	---------------------------

Caractéristiques électriques

Tension d'emploi	U_B	10 ... 30 V CC
Ondulation		max. 20 %
Consommation à vide	I_0	Émetteur : ≤ 15 mA récepteur : ≤ 10 mA

Entrée

Entrée test	émetteur : 1 entrée test, désactivée : < 4 V, activée : > 8 V ou ouverte
-------------	---

Sortie

Mode de commutation	commutation clair/commutation foncé	
Sortie signal	2 sorties NPN, complémentaires, protection contre les courts-circuits et l'inversion de polarité, collecteur ouvert	
Tension de commutation	max. 30 V CC	
Courant de commutation	max. 0,1 A	
Chute de tension	U_d	≤ 2 V CC
Fréquence de commutation	f	1000 Hz
Temps d'action		0,5 ms

Conformité

Norme produit	EN 60947-5-2
---------------	--------------

Conditions environnementales

Température ambiante	-25 ... 55 °C (-13 ... 131 °F)
----------------------	--------------------------------

Caractéristiques mécaniques

Largeur du boîtier	30 mm
Hauteur du boîtier	30 mm
Profondeur du boîtier	15 mm
Degré de protection	IP67
Raccordement	Câble fixe 2 m

Matériau

Boîtier	PBT
Sortie optique	vitre en verre
Câble	PVC
Masse	150 g (émetteur et récepteur)

conformité de normes et de directives

Conformité aux normes

Tenue aux chocs et aux vibrations	EN 60947-5-7 30 g, 11 ms, tous axes
Résistance aux vibrations	EN 60947-5-7, 10 à 55 Hz/amplitude de 1,5 mm, tous axes

Agréments et certificats

agrément CCC	Les produits dont la tension de service est ≤ 36 V ne sont pas soumis à cette homologation et ne portent donc pas le marquage CCC.
--------------	--

Accessories

OMH-ML300-01
Support pour montage capteurs série ML300

OMH-ML300-02
Support pour montage capteurs série ML300 sur un 35 mm DIN rail

Vous trouverez de plus amples informations sur www.pepperl-fuchs.com

Courbes/Diagrammes

