



Codifica prodotto

ML300-P-12m-IR/76b/115/127

Barriera ottica diretta

Con cavo fisso di 2 m

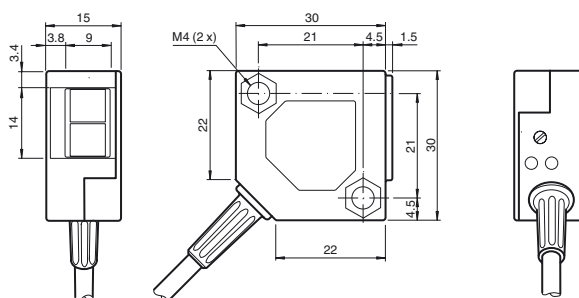
Caratteristiche

- Forma miniaturizzata
- Facile da utilizzare
- Luce infrarossa
- Grande portata
- Connettore cavo 45°

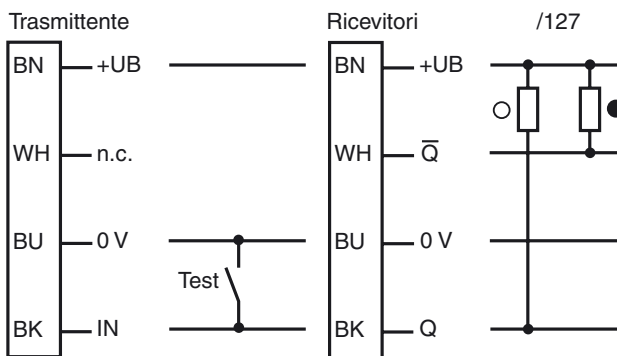
Descrizione

La serie ML300 è dotata di alloggiamento in miniatura robusto e tutte le funzionalità standard. Di particolare rilevanza sono i sensori con uscita analogica, che assicurano un valore proporzionale alla distanza. Il collegamento cavo/connettore da 45° consente un montaggio flessibile. Il LED indica che il segnale è debole, ad es. a causa dell'accumulo di sporczia.

Dimensioni

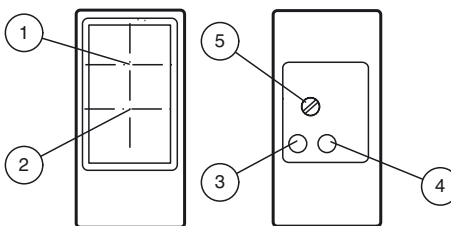


Schema elettrico



- = Intervento in presenza di luce
- = commutazione sullo scuro

Indicatori/Elementi di comando



1	Ricevitore	
2	Emettitore	
3	Stato elettrico	giallo
4	Indicazione del funzionamento	verde
5	Regolatore della sensibilità	

Data di edizione: 2019-11-26 15:42 Data di stampare: 2019-11-26 238245_ita.xml

Consultate "Note generali relative alle informazioni sui prodotti Pepperl+Fuchs".

Pepperl+Fuchs Group
www.pepperl-fuchs.com

USA: +1 330 486 0001
fa-info@us.pepperl-fuchs.com

Germania: +49 621 776 1111
fa-info@de.pepperl-fuchs.com

Singapore: +65 6779 9091
fa-info@sg.pepperl-fuchs.com

PEPPERL+FUCHS

Dati tecnici

Componenti di sistema	
Trasmettitori	ML300-T-12m-IR/76b/115
Ricevitori	ML300-R-12m-IR/25/115/127
Dati generali	
Distanza della portata	0 ... 12 m
Portata limite	14 m
Trasmettitore fotoelettrico	IREDD
Tipo di luce	infrarosso, modulata 880 nm
Diametro spot	circa. 4 m a 12 m
Angolo di apertura	circa. 7 °
Limite luce estranea	
Luce fissa	10000 Lux
Luce intermittente	5000 Lux
Indicatori / Elementi di comando	
Visualizzatore funzioni	LED giallo: si accende con uscita attiva LED verde: riserva funzionale sufficiente
Elementi di comando	Regolatore della sensibilità
Dati elettrici	
Tensione di esercizio	U_B 10 ... 30 V DC
Oscillazione	max. 20 %
Corrente in assenza di carico	I_0 Emittitore: ≤ 15 mA Ricevitore: ≤ 10 mA
Ingresso	
Ingresso di test	Emittitore: 1 ingresso test, non attivo: < 4 V, attivo: > 8 V o aperto
Uscita	
Tipo di circuito	Commutazione light on/dark on
Uscita del segnale	2 uscite NPN, complementari, a prova di cortocircuito, protezione contro l'inversione dei poli, collettore aperto
Tensione di uscita	max. 30 V DC
Corrente di uscita	max. 0,1 A
Caduta di tensione	U_d ≤ 2 V DC
Frequenza di commutazione	f 1000 Hz
Tempo di reazione	0,5 ms
Conformità	
Standard di prodotto	EN 60947-5-2
Condizioni ambientali	
Temperatura ambiente	-25 ... 55 °C (-13 ... 131 °F)
Dati meccanici	
Larghezza della scatola	30 mm
Altezza della scatola	30 mm
Profondità della scatola	15 mm
Grado di protezione	IP67
Collegamento	Cavo fisso 2 m
Materiale	
Custodia	PBT
Superficie dell'ottica	Lastra di vetro
Cavo	PVC
Peso	150 g (Trasmittente e ricevitore)
Conformità agli standard e alle direttive	
Standard di conformità	
Resistenza agli urti	EN 60947-5-7 30 g, 11 ms, tutti gli assi
Resistenza alle vibrazioni	Conformità EN 60947-5-7, 10 \div 55 Hz/portata 1,5 mm, su tutti gli assi
Omologazioni e certificati	
Omologazione CCC	I prodotti con tensione di esercizio ≤ 36 V non sono soggetti al regime di autorizzazione e pertanto non sono provvisti di marcatura CCC.

Accessori

OMH-ML300-01

OMH-ML300-02

Per altri accessori vedere il sito Internet
www.pepperl-fuchs.com

Curve/Diagrammi

