



### Bestellbezeichnung

**UC-18/30GM-IR**

Schnittstellenkabel

### Funktion

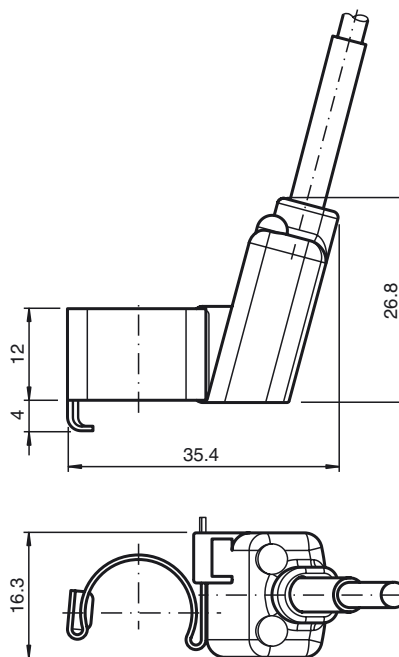
Das Schnittstellenkabel UC-18/30GM-IR erlaubt das Parametrieren von Ultraschall-Sensoren der Typen UC...-30GM70-...-V15. Als Bedienoberfläche dient das Serviceprogramm ULTRA-PROG-IR. Das Kabel stellt eine Verbindung zwischen der USB-Schnittstelle des PCs und der Infrarotschnittstelle des Sensors her.

### Zubehör

#### ULTRA-PROG-IR

Konfigurationssoftware für Ultraschall-Sensoren

### Abmessungen



### Technische Daten

#### Anzeigen/Bedienelemente

LED grün	USB Kommunikation aktiv
LED gelb	Infrarot Kommunikation aktiv

#### Elektrische Daten

Betriebsstrom	$I_B$	< 100 mA
---------------	-------	----------

#### Schnittstelle

Schnittstellentyp	Infrarot
Modus	Punkt-zu-Punkt-Verbindung

#### Umgebungsbedingungen

Umgebungstemperatur	-25 ... 70 °C (-13 ... 158 °F)
Lagertemperatur	-40 ... 85 °C (-40 ... 185 °F)
Schockfestigkeit	30 g , 11 ms Dauer
Schwingungsfestigkeit	10 ... 55 Hz , Amplitude $\pm$ 1 mm

#### Mechanische Daten

Anschlussart	Kabelstecker mit Kabel PUR , 3 m USB-Stecker Typ A (Standard)
Schutzart	IP65
Material	Polycarbonat (PC), schwarz
Kabel	
Farbe	schwarz

#### Allgemeine Informationen

Lieferumfang	Schnittstellenkabel 2 x Federbügel
--------------	---------------------------------------

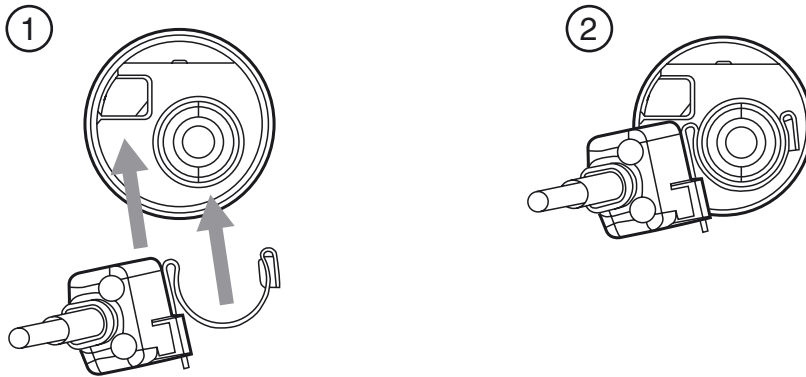
#### Normen- und Richtlinienkonformität

Normenkonformität	
Normen	EN 60947-5-2:2007 + A1:2012 IEC 60947-5-2:2007 + A1:2012

## Hinweise

### Befestigung am Sensor

Befestigen Sie das Schnittstellenkabel durch Aufschnappen des Federbügels auf die montierte Kabeldose an der Rückseite des Sensors. Achten Sie auf eine korrekte Ausrichtung. Nur so kann die Infrarotverbindung zwischen Schnittstellenkabel und Sensorschnittstelle aufgebaut werden, siehe Abbildung unten.



### Hinweis:

Im Lieferumfang des Schnittstellenkabels sind zwei steckbare Federbügel enthalten. Die Federbügel sind am Gehäuse des Schnittstellenkabels gesteckt und leicht auswechselbar. Verwenden Sie für vorkonfektionierte Kabeldosen den kleineren der beiden Federbügel. Verwenden Sie für konfektionierbare Kabeldosen mit größerem Durchmesser den größeren der beiden Federbügel.