

Binäreingang

FB1302B2



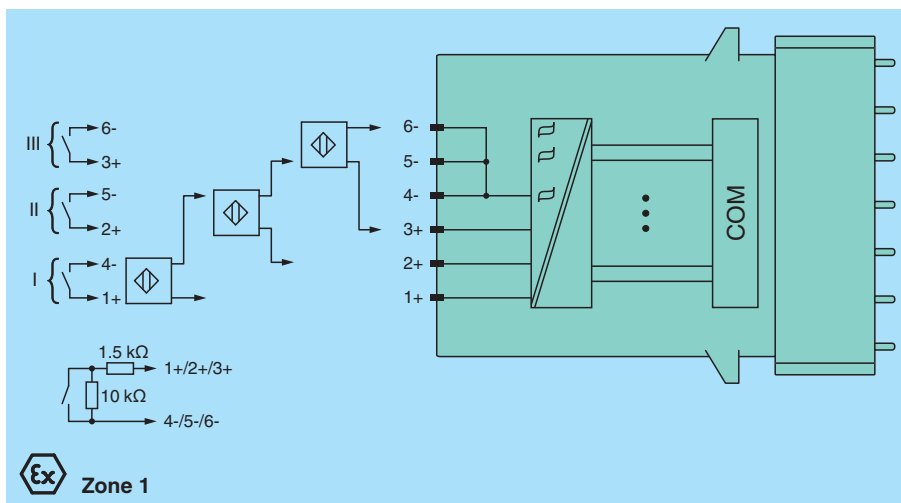
- 3-kanalig
- Vollständig kompatibler Ersatz für FB1302**
- Eingänge mit steckbaren Ex-e-Klemmen
- Montage in geeigneten Gehäusen in Zone 1
- Modul unter Spannung austauschbar (hot swap)
- Kontakt- oder NAMUR-Eingänge
- Positive oder negative Logik parametrierbar
- Simulation für Inbetriebnahme (forcen)
- Leitungsfehlerüberwachung
- Kontinuierliche Eigenüberwachung



Funktion

Das Gerät verarbeitet binäre Eingangssignale von NAMUR-Sensoren oder mechanischen Kontakten aus dem Ex-Bereich. Leitungsbruch und Leitungskurzschluss werden überwacht. Das Gerät wird mit steckbarer Ex e Klemme und Schutzkappe geliefert. Die Eingänge sind vom Bus und der Stromversorgung galvanisch getrennt.

Anschluss



Technische Daten

Steckplätze	
Belegte Steckplätze	1
Versorgung	
Anschluss	Backplane-Bus
Bemessungsspannung	U _r 12 V DC , nur in Verbindung mit den Netzteilen FB92**
Verlustleistung	0,75 W
Leistungsaufnahme	0,75 W
Interner Bus	
Anschluss	Backplane-Bus
Schnittstelle	herstellerspezifischer Bus zum Standard-Buskoppler
Binäreingang	

Veröffentlichungsdatum: 2021-11-16 Ausgabedatum: 2021-11-16 Dateiname: 238483_ger.pdf

Beachten Sie „Allgemeine Hinweise zu Pepperl+Fuchs-Produktinformationen“.

Pepperl+Fuchs-Gruppe
www.pepperl-fuchs.com

USA: +1 330 486 0002
pa-info@us.pepperl-fuchs.com

Deutschland: +49 621 776 2222
pa-info@de.pepperl-fuchs.com

Singapur: +65 6779 9091
pa-info@sg.pepperl-fuchs.com

PEPPERL+FUCHS

Technische Daten

Anzahl der Kanäle		3
Sensoranschaltung		
Anschluss		NAMUR-Sensor
Anschluss [2]		potenzialfreier Kontakt
Anschluss [3]		aktives binäres Signal 24 V DC
Anschluss		Kanal I: 1+, 4-; Kanal II: 2+, 5-; Kanal III: 3+, 6-
Bemessungswerte		nach EN 60947-5-6 (NAMUR)
Schaltpunkt/Schalthyysterese		1,2 ... 2,1 mA / ± 0,2 mA
Innenwiderstand	R _i	1 kΩ
Leitungsfehlerüberwachung		kanalweise ein-/abschaltbar im Konfigurationstool
Anschluss		mechanischer Schalter mit zusätzlicher Widerstandsbeschaltung (siehe Blockschaltbild) Näherungsschalter ohne Zusatzbeschaltung
Leitungskurzschluss		< 360 Ω
Leitungsbruch		< 0,35 mA
Mindestimpulsdauer		20 ms
Anzeigen/Einstellungen		
LED-Anzeige		LED grün: Versorgung LED rot: Leitungsfehler, pro Kanal LED gelb: Signal (Status), pro Kanal
Codierung		optionale mechanische Kodierung in der Frontbuchse
Richtlinienkonformität		
Elektromagnetische Verträglichkeit		
Richtlinie 2014/30/EU		EN 61326-1:2013
Konformität		
Elektromagnetische Verträglichkeit		
Schutzart		NE 21:2007
Umweltprüfung		IEC 60529:2000
Schockfestigkeit		EN 60068-2-14:2009
Schwingungsfestigkeit		EN 60068-2-27:2009
Schadgas		EN 60068-2-6:2008
Relative Luftfeuchtigkeit		EN 60068-2-42:2003
Relative Luftfeuchtigkeit		EN 60068-2-78:2001
Umgebungsbedingungen		
Umgebungstemperatur		-20 ... 60 °C (-4 ... 140 °F)
Lagertemperatur		-25 ... 85 °C (-13 ... 185 °F)
Relative Luftfeuchtigkeit		95 % nicht kondensierend
Schockfestigkeit		Schockform I, Schockdauer 11 ms, Schockamplitude 15 g, Anzahl der Schocks 18
Schwingungsfestigkeit		Frequenzbereich 10 ... 150 Hz; Übergangsfrequenz: 57,56 Hz, Amplitude/Beschleunigung ± 0,075 mm/1 g; 10 Zyklen Frequenzbereich 5 ... 100 Hz; Übergangsfrequenz: 13,2 Hz Amplitude/Beschleunigung ± 1 mm/0,7 g; 90 Minuten bei jeder Resonanz
Schadgas		beständig in Umgebungsbedingungen nach ISA S71.04-1985, Severity Level G3
Mechanische Daten		
Schutzart		IP20 (Modul) , separates Gehäuse entsprechend Systembeschreibung erforderlich
Anschluss		Ex-e-Federklemme mit Schutzkappe
Masse		ca. 350 g
Abmessungen		28 x 107 x 132 mm
Daten für den Einsatz in Verbindung mit explosionsgefährdeten Bereichen		
EU-Baumusterprüfbescheinigung		BVS 11 ATEX E 093 X
Kennzeichnung		Ⓔ II 2 G Ex db eb IIC T4
Galvanische Trennung		
Eingang/Versorgung, interner Bus		sichere galvanische Trennung nach EN 60079-11:2007, Scheitelwert der Spannung: 375 V
Richtlinienkonformität		
Richtlinie 2014/34/EU		EN IEC 60079-0:2018+AC:2020 EN 60079-1:2014 EN 60079-7:2015+A1:2018

Veröffentlichungsdatum: 2021-11-16 Ausgabedatum: 2021-11-16 Dateiname: 238483_ger.pdf

Technische Daten

Internationale Zulassungen

ATEX-Zulassung BVS 11 ATEX E 093X

Allgemeine Informationen

Systeminformationen Das Modul darf nur in den zugehörigen Backplanes (FB92**) in der Zone 1, 2 oder außerhalb des explosionsgefährdeten Bereichs installiert werden. Beachten Sie dabei die zugehörige EG-Baumusterprüfbescheinigung.

Ergänzende Informationen Beachten Sie, soweit zutreffend, die EG-Baumusterprüfbescheinigungen, Konformitätsaussagen, Konformitätserklärungen, Konformitätsbescheinigungen und Betriebsanleitungen. Diese Informationen finden Sie unter www.pepperl-fuchs.com.

Aufbau

Frontansicht

