

Binäreingang

FB1308B2



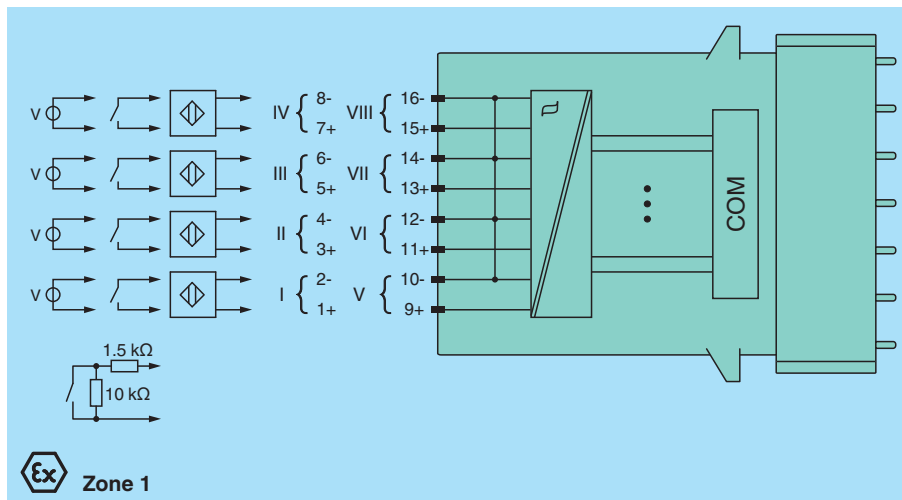
- 8-kanalig
- Eingänge mit steckbaren Ex-e-Klemmen
- Montage in geeigneten Gehäusen in Zone 1
- Modul unter Spannung austauschbar (hot swap)
- Kontakt- oder NAMUR-Eingänge
- Positive oder negative Logik parametrierbar
- Simulation für Inbetriebnahme (forcen)
- Leitungsfehlerüberwachung
- Kontinuierliche Eigenüberwachung
- Ein-/Ausschaltverzögerung



Funktion

Das Gerät verarbeitet binäre Eingangssignale von NAMUR-Sensoren oder mechanischen Kontakten aus dem Ex-Bereich. Mittels Parametrierung lassen sich aktive 24 V oder 5 V DC Signaleingänge lesen. Leitungsbruch und Leitungskurzschluss werden überwacht. Dies gilt nicht für aktive Signale. Das Gerät wird mit steckbarer Ex e Klemme und Schutzkappe geliefert. Die Eingänge sind vom Bus und der Stromversorgung galvanisch getrennt.

Anschluss



Veröffentlichungsdatum: 2021-11-16 Ausgabedatum: 2021-11-16 Dateiname: 238485_ger.pdf

Beachten Sie „Allgemeine Hinweise zu Pepperl+Fuchs-Produktinformationen“.

Pepperl+Fuchs-Gruppe
www.pepperl-fuchs.com

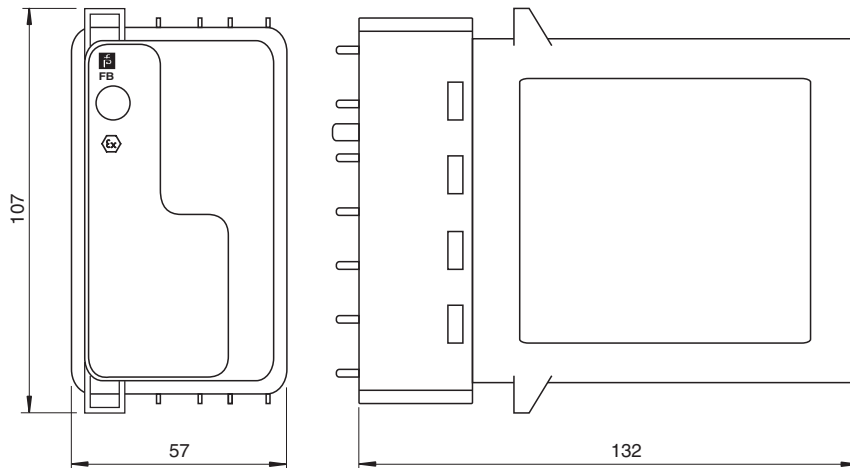
USA: +1 330 486 0002
pa-info@us.pepperl-fuchs.com

Deutschland: +49 621 776 2222
pa-info@de.pepperl-fuchs.com

Singapur: +65 6779 9091
pa-info@sg.pepperl-fuchs.com

PF PEPPERL+FUCHS

Abmessungen



Technische Daten

Steckplätze	
Belegte Steckplätze	2
Versorgung	
Anschluss	Backplane-Bus
Bemessungsspannung	U_r 12 V DC , nur in Verbindung mit den Netzteilen FB92**
Verlustleistung	0,95 W
Leistungsaufnahme	0,95 W
Interner Bus	
Anschluss	Backplane-Bus
Schnittstelle	herstellerspezifischer Bus zum Standard-Buskoppler
Binäreingang	
Anzahl der Kanäle	8
Sensoranschaltung	
Anschluss	NAMUR-Sensor
Anschluss [2]	potenzialfreier Kontakt
Anschluss [3]	aktives binäres Signal 24 V DC
Anschluss	Kanal I: 1+, 2-; Kanal II: 3+, 4-; Kanal III: 5+, 6-; Kanal IV: 7+, 8-; Kanal V: 9+, 10-; Kanal VI: 11+, 12-; Kanal VII: 13+, 14-; Kanal VIII: 15+, 16-
Bemessungswerte	nach EN 60947-5-6 (NAMUR)
Schaltpunkt/Schalthyserese	1,2 ... 2,1 mA / \pm 0,2 mA
Innenwiderstand	R_i 1 k Ω
Leitungsfehlerüberwachung	
Anschluss	kanalweise ein-/abschaltbar im Konfigurationstool , aktive Signale (24 V, 5 V) ohne Leitungsfehlerüberwachung
Anschluss	mechanischer Schalter mit zusätzlicher Widerstandsbeschaltung (siehe Blockschaltbild) Näherungsschalter ohne Zusatzbeschaltung
Leitungskurzschluss	< 360 Ω
Leitungsbruch	< 0,35 mA
Binärsignale (aktiv)	
Schaltpunkt: EIN	> 8 V > 2,7 V
Schaltpunkt: AUS	< 3 V < 2,3 V

Veröffentlichungsdatum: 2021-11-16 Ausgabedatum: 2021-11-16 Dateiname: 238485_ger.pdf

Beachten Sie „Allgemeine Hinweise zu Pepperl+Fuchs-Produktinformationen“.

Technische Daten

Mindestimpulsdauer	1 ms
Anzeigen/Einstellungen	
LED-Anzeige	LED grün: Versorgung LED rot: Leitungsfehler , rot blinkend: Kommunikationsfehler
Codierung	optionale mechanische Kodierung in der Frontbuchse
Richtlinienkonformität	
Elektromagnetische Verträglichkeit	
Richtlinie 2014/30/EU	EN 61326-1:2013
Konformität	
Elektromagnetische Verträglichkeit	NE 21:2007
Schutzart	IEC 60529:2000
Umweltprüfung	EN 60068-2-14:2009
Schockfestigkeit	EN 60068-2-27:2009
Schwingungsfestigkeit	EN 60068-2-6:2008
Schadgas	EN 60068-2-42:2003
Relative Luftfeuchtigkeit	EN 60068-2-78:2001
Umgebungsbedingungen	
Umgebungstemperatur	-20 ... 60 °C (-4 ... 140 °F)
Lagertemperatur	-25 ... 85 °C (-13 ... 185 °F)
Relative Luftfeuchtigkeit	95 % nicht kondensierend
Schockfestigkeit	Schockform I, Schockdauer 11 ms, Schockamplitude 15 g, Anzahl der Schocks 18
Schwingungsfestigkeit	Frequenzbereich 10 ... 150 Hz; Übergangsfrequenz: 57,56 Hz, Amplitude/Beschleunigung ± 0,075 mm/1 g; 10 Zyklen Frequenzbereich 5 ... 100 Hz; Übergangsfrequenz: 13,2 Hz Amplitude/Beschleunigung ± 1 mm/0,7 g; 90 Minuten bei jeder Resonanz
Schadgas	beständig in Umgebungsbedingungen nach ISA S71.04-1985, Severity Level G3
Mechanische Daten	
Schutzart	IP20 (Modul) , separates Gehäuse entsprechend Systembeschreibung erforderlich
Anschluss	Ex-e-Federklemme mit Schutzkappe
Masse	ca. 750 g
Abmessungen	57 x 107 x 132 mm
Daten für den Einsatz in Verbindung mit explosionsgefährdeten Bereichen	
EU-Baumusterprüfbescheinigung	BVS 11 ATEX E 093 X
Kennzeichnung	Ⓜ II 2 G Ex db eb IIC T4
Galvanische Trennung	
Eingang/Versorgung, interner Bus	sichere galvanische Trennung nach EN 60079-11:2007 , Scheitelwert der Spannung 375 V
Richtlinienkonformität	
Richtlinie 2014/34/EU	EN IEC 60079-0:2018+AC:2020 EN 60079-1:2014 EN 60079-7:2015+A1:2018
Internationale Zulassungen	
ATEX-Zulassung	BVS 11 ATEX E 093X
Allgemeine Informationen	
Systeminformationen	Das Modul darf nur in den zugehörigen Backplanes (FB92**) in der Zone 1, 2 oder außerhalb des explosionsgefährdeten Bereichs installiert werden. Beachten Sie dabei die zugehörige EG-Baumusterprüfbescheinigung.
Ergänzende Informationen	Beachten Sie, soweit zutreffend, die EG-Baumusterprüfbescheinigungen, Konformitätsaussagen, Konformitätserklärungen, Konformitätsbescheinigungen und Betriebsanleitungen. Diese Informationen finden Sie unter www.pepperl-fuchs.com .

Aufbau

Frontansicht

