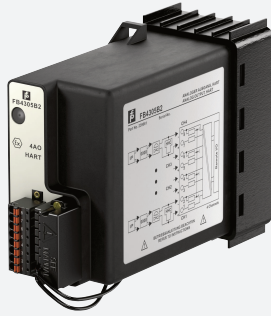


Binärausgang mit Abschalteingang

FB6308B2



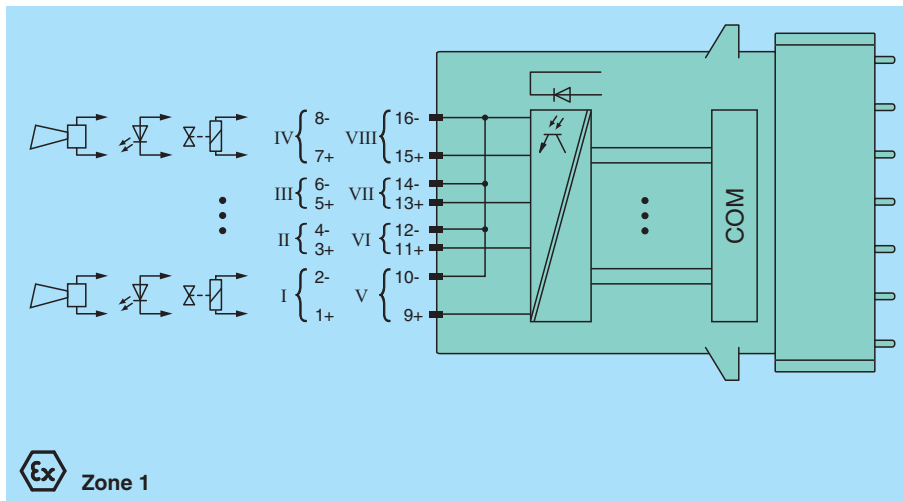
- 8-kanalig
- Ausgänge mit steckbaren Ex-e-Klemmen
- Montage in geeigneten Gehäusen in Zone 1
- Modul unter Spannung austauschbar (hot swap)
- Leitungsfehlerüberwachung
- Positive oder negative Logik parametrierbar
- Simulation für Inbetriebnahme (forcen)
- Kontinuierliche Eigenüberwachung
- Ausgang mit Watchdog
- Ausgang mit busunabhängigem Sicherheitsabschalteingang
- Ausgang mit busunabhängiger Sicherheitsabschaltung



Funktion

Das Gerät besitzt 8 voneinander unabhängige Kanäle.
 Das Gerät kann Magnetventile, akustische Signalgeber kleiner Leistung oder LEDs betreiben.
 Leitungsbruch und Leitungskurzschluss werden überwacht.
 Das Gerät wird mit steckbarer Ex e Klemme und Schutzkappe geliefert.
 Die Ausgänge sind vom Bus und der Stromversorgung galvanisch getrennt.
 Die Ausgänge lassen sich über einen Kontakt abschalten. Dies kann für busunabhängige Sicherheitsanwendungen benutzt werden.

Anschluss



Technische Daten

Steckplätze	
Belegte Steckplätze	2
Versorgung	
Anschluss	Backplane-Bus
Bemessungsspannung	U _r 12 V DC , nur in Verbindung mit den Netzteilen FB92**
Verlustleistung	2,35 W
Leistungsaufnahme	2,35 W
Interner Bus	
Anschluss	Backplane-Bus
Schnittstelle	herstellerspezifischer Bus zum Standard-Buskoppler

Veröffentlichungsdatum: 2022-07-06 Ausgabedatum: 2022-07-06 Dateiname: 238527_ger.pdf

Beachten Sie „Allgemeine Hinweise zu Pepperl+Fuchs-Produktinformationen“.

Technische Daten

Binärausgang	
Anzahl der Kanäle	8
Geeignete Feldgeräte	
Feldgerät	Magnetventil
Feldgerät [2]	akustischer Alarm
Feldgerät [3]	visueller Alarm
Anschluss	Kanal I: 1+, 2-; Kanal II: 3+, 4-; Kanal III: 5+, 6-; Kanal IV: 7+, 8-; Kanal V: 9+, 10-; Kanal VI: 11+, 12-; Kanal VII: 13+, 14-; Kanal VIII: 15+, 16-
Strombegrenzung	I_{\max} 8 mA
Leerlaufspannung	U_s 20 V
Leitungsfehlerüberwachung	kanalweise ein-/abschaltbar im Konfigurationstool
Prüfstrom	0,33 mA
Leitungskurzschluss	< 300 Ω
Leitungsbruch	> 50 k Ω
Ansprechzeit	20 ms (abhängig von der Buszykluszeit)
Watchdog	Gerät geht innerhalb von 0,5 s in sicheren Zustand z. B. nach Kommunikationsverlust
Anzeigen/Einstellungen	
LED-Anzeige	LED grün: Versorgung LED rot: Leitungsfehler , rot blinkend: Kommunikationsfehler
Codierung	optionale mechanische Kodierung in der Frontbuchse
Richtlinienkonformität	
Elektromagnetische Verträglichkeit	
Richtlinie 2014/30/EU	EN 61326-1:2013
Konformität	
Elektromagnetische Verträglichkeit	NE 21:2007
Schutzart	IEC 60529:2000
Umweltprüfung	EN 60068-2-14:2009
Schockfestigkeit	EN 60068-2-27:2009
Schwingungsfestigkeit	EN 60068-2-6:2008
Schadgas	EN 60068-2-42:2003
Relative Luftfeuchtigkeit	EN 60068-2-78:2001
Umgebungsbedingungen	
Umgebungstemperatur	-20 ... 60 °C (-4 ... 140 °F)
Lagertemperatur	-25 ... 85 °C (-13 ... 185 °F)
Relative Luftfeuchtigkeit	95 % nicht kondensierend
Schockfestigkeit	Schockform I, Schockdauer 11 ms, Schockamplitude 15 g, Anzahl der Schocks 18
Schwingungsfestigkeit	Frequenzbereich 10 ... 150 Hz; Übergangsfrequenz: 57,56 Hz, Amplitude/Beschleunigung $\pm 0,075$ mm/1 g; 10 Zyklen Frequenzbereich 5 ... 100 Hz; Übergangsfrequenz: 13,2 Hz Amplitude/Beschleunigung ± 1 mm/0,7 g; 90 Minuten bei jeder Resonanz
Schadgas	beständig in Umgebungsbedingungen nach ISA S71.04-1985, Severity Level G3
Mechanische Daten	
Schutzart	IP20 (Modul) , separates Gehäuse entsprechend Systembeschreibung erforderlich
Anschluss	Ex-e-Federklemme mit Schutzkappe
Masse	ca. 750 g
Abmessungen	57 x 107 x 132 mm
Daten für den Einsatz in Verbindung mit explosionsgefährdeten Bereichen	
EU-Baumusterprüfbescheinigung	BVS 11 ATEX E 093 X
Kennzeichnung	Ⓔ II 2 G Ex db eb IIC T4
Galvanische Trennung	
Ausgang/Versorgung, interner Bus	sichere galvanische Trennung nach EN 60079-11:2007 , Scheitelwert der Spannung 375 V
Richtlinienkonformität	
Richtlinie 2014/34/EU	EN IEC 60079-0:2018+AC:2020 EN 60079-1:2014 EN 60079-7:2015+A1:2018

Veröffentlichungsdatum: 2022-07-06 Ausgabedatum: 2022-07-06 Dateiname: 238527_ger.pdf

Beachten Sie „Allgemeine Hinweise zu Pepperl+Fuchs-Produktinformationen“.

 Pepperl+Fuchs-Gruppe
www.pepperl-fuchs.com

 USA: +1 330 486 0002
pa-info@us.pepperl-fuchs.com

 Deutschland: +49 621 776 2222
pa-info@de.pepperl-fuchs.com

 Singapur: +65 6779 9091
pa-info@sg.pepperl-fuchs.com

 **PEPPERL+FUCHS**

Technische Daten

Internationale Zulassungen

ATEX-Zulassung BVS 11 ATEX E 093X

Allgemeine Informationen

Systeminformationen Das Modul darf nur in den zugehörigen Backplanes (FB92**) in der Zone 1, 2 oder außerhalb des explosionsgefährdeten Bereichs installiert werden. Beachten Sie dabei die zugehörige EG-Baumusterprüfbescheinigung.

Ergänzende Informationen Beachten Sie, soweit zutreffend, die EG-Baumusterprüfbescheinigungen, Konformitätsaussagen, Konformitätserklärungen, Konformitätsbescheinigungen und Betriebsanleitungen. Diese Informationen finden Sie unter www.pepperl-fuchs.com.

Aufbau

Frontansicht

