



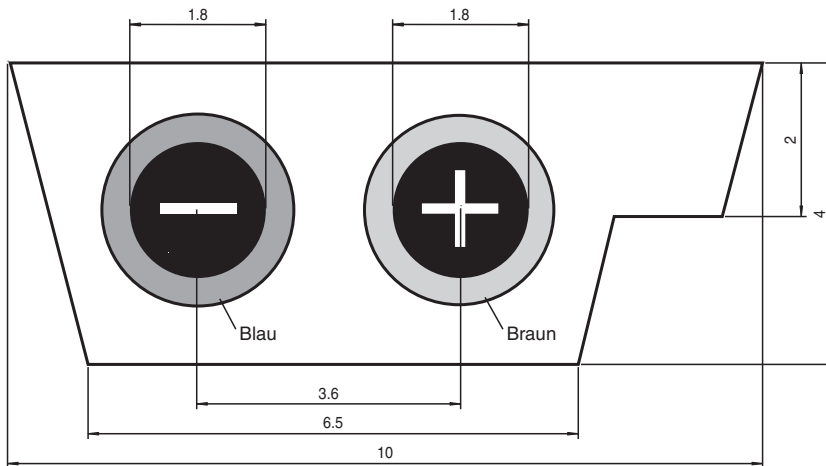
AS-Interface Flachkabel VAZ-FK-S-BK-2,5MM

- Durchdringungstechnik
- Resistent gegen Umwelteinflüsse
- Biegefest
- Verpolschutz durch Kabelgeometrie
- Halogenfrei (PVC-frei)
- Silikon-ausscheidungsfrei
- Meter-Markierung

AS-Interface Flachkabel für externe Hilfsenergie bis 24 V



Abmessungen



Technische Daten

Elektrische Daten	
Nennspannung	48 V
Strombelastbarkeit	Nach DIN VDE 0298 Teil 4, Tabelle 6, Spalte 4
Umgebungsbedingungen	
Leitertemperatur	Betrieb: 90 °C (363 K) Kurzschluss: 200 °C (473 K)
Umgebungstemperatur	-40 ... 85 °C (233 ... 358 K) ruhend, -25 ... 85 °C (248 ... 358 K) bewegt
Mechanische Daten	
Aderquerschnitt	Kupfer, feinstdrätig, Klasse 6 nach DIN VDE 0295 Querschnitt 2,5 mm ²
Biegeradius	min. zulässige Biegeradien nach DIN VDE 0298 Teil 3, Tabelle 2 Biegebeanspruchung nur zur breiten Leitungsseite zulässig
Zugbeanspruchung	max. 50 N/mm ² beim Verlegen nach DIN VDE 0298 Teil 3
Material	EPDM Gummi-Mischung EM3 in Anlehnung nach DIN VDE 0207 Teil 21
Aderisolation	Gummimischung nach DIN VDE 0207 Teil 20
Kabel	
Farbe	schwarz (ähnlich RAL 9005)

Veröffentlichungsdatum: 2022-06-17 Ausgabedatum: 2022-06-17 Dateiname: 238605_ger.pdf

Beachten Sie „Allgemeine Hinweise zu Pepperl+Fuchs-Produktinformationen“.

Pepperl+Fuchs-Gruppe
www.pepperl-fuchs.com

USA: +1 330 486 0001
fa-info@us.pepperl-fuchs.com

Deutschland: +49 621 776 1111
fa-info@de.pepperl-fuchs.com


Singapur: +65 6779 9091
fa-info@sg.pepperl-fuchs.com

PF PEPPERL+FUCHS

Technische Daten

Kabellänge	100 m
------------	-------

Zubehör

	VAZ-FK-ED3	AS-Interface-Enddichtung für Flachkabel
---	-------------------	---