



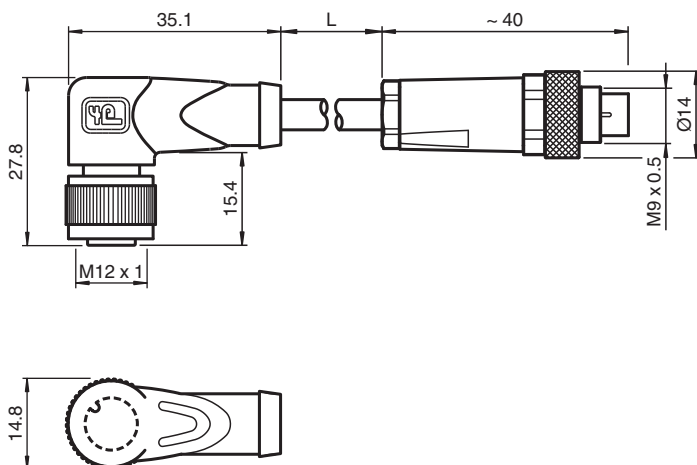
Câble d'adaptateur V15-W-0,1M-PUR-ABG-V35-G

- Degré de protection IP67
- Non halogéné
- Ecrou moleté approprié pour le montage de l'outil
- Insensibilité aux vibrations grâce à l'encliquetage mécanique
- Boîtier métallique
- Blindage pour CEM

Câble adaptateur fiche coudée M12 à codage A, 5 broches vers prise droite M9 à codage A, boîtier métallique, 5 broches, câble PUR gris, blindé



Dimensions



Données techniques

Caractéristiques générales

Connecteur 1	
Raccordement	Connecteur femelle
Forme constructive	M12
Style	coudé
Verrouillage	connexion à vis
nombre de pôles	5
Codage	Codé A
Connecteur 2	
Raccordement	Connecteur mâle
Forme constructive	M9
Style	droit
Verrouillage	connexion à vis
nombre de pôles	5
Personnalisation	Boîtier métallique

Caractéristiques électriques

Date de publication: 2023-07-12 Date d'édition: 2023-07-13 : 238762_fra.pdf

Reportez-vous aux « Remarques générales sur les informations produit de Pepperl+Fuchs ».

Groupe Pepperl+Fuchs
www.pepperl-fuchs.com

États-Unis : +1 330 486 0001
fa-info@us.pepperl-fuchs.com

Allemagne : +49 621 776 1111
fa-info@de.pepperl-fuchs.com

Singapour : +65 6779 9091
fa-info@sg.pepperl-fuchs.com

 **PEPPERL+FUCHS**

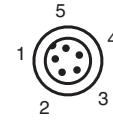
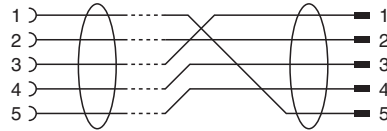
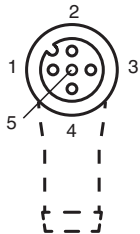
Données techniques

Tension d'emploi	U _B	max. 48 V C.A. / 60 V CC
Courant d'emploi	I _B	max. 3 A
résistance de continuité		< 5 mΩ
Conformité		
Degré de protection		EN 60529
connecteurs multibroches		connecteur M12 x 1 : IEC 61076-2-101
Sans halogène		DIN VDE 0472-815 DIN EN 50267-2-1
Conditions environnementales		
Température ambiante		
Connecteur 1		-40 ... 90 °C (-40 ... 194 °F)
Connecteur 2		-40 ... 85 °C (-40 ... 185 °F)
Câble, fixe		-40 ... 80 °C (-40 ... 176 °F)
Câble, flexible		-25 ... 80 °C (-13 ... 176 °F)
Degré de pollution		3
Caractéristiques mécaniques		
Connecteur 1		
Couple de serrage		0,6 Nm
Protection contre le desserrage		disponible
Installation avec outil		moletage droit
Cycles d'insertion-extraction		min. 100
Blindage		blindage connecté à la connexion à vis
Degré de protection		IP67 / IP68 / IP69
Connecteur 2		
Cycles d'insertion-extraction		min. 500
Blindage		blindage connecté à la connecteur
Degré de protection		IP67
Câble		
Diamètre d'enveloppe		4,8 mm
rayon de courbure		> 10 x diamètre de la ligne, mobile > 5 x diamètre de la ligne, fixe
Force de dénudage des gaines		max. 100 N / 300 mm
Couleur de la gaine		gris (similaire à RAL 7001)
Nombre de composants		5
Section des fils		0,34 mm ²
Couleur des noyaux		Noyau 1-5: marron Noyau 2-2: blanche Noyau 3-1: bleu Noyau 4-3: noir Noyau 5-4: gris
Construction du noyau		42 x 0,1 mm Ø
Blindage		Tressage Cu, étamé, couverture à 85 %
Longueur	L	0,1 m
Code de câble		Li 9Y 11YM 5 x 0,34
Matériel		
Sans halogène		oui
Connecteur 1		
Connexion à vis		Zinc moulé sous pression, nickelé
Poignée		TPU, noir
surface de contact		Au
inflammabilité		V-2
Connecteur 2		
Connexion à vis		laiton nickelé
Poignée		laiton nickel
surface de contact		Au


Données techniques

Câble		
enveloppe		PUR à base de polyether
isolation de fil		PP
Résistance aux produits chimiques		bien

Connexion



Accessoires

	MH V1-SCREWDRIVER	Tournevis dynamométrique (0,6 Nm)
	MH V1-BIT M12	Capuchon enfichable M12
	V1/V3-LABELHOLDER	Porte-étiquette
	V1/V3-LABEL	Étiquette de marquage
	MH V1-Holder	Support universel modulaire pour connecteurs M12
	V1-CLIP	protection de déverrouillage pour connecteur M12
	V1-MARKING-RING-COLOR	Anneaux de marquage pour connecteurs M12, différentes couleurs