

Lecteur de codes barres

TC1200-1000

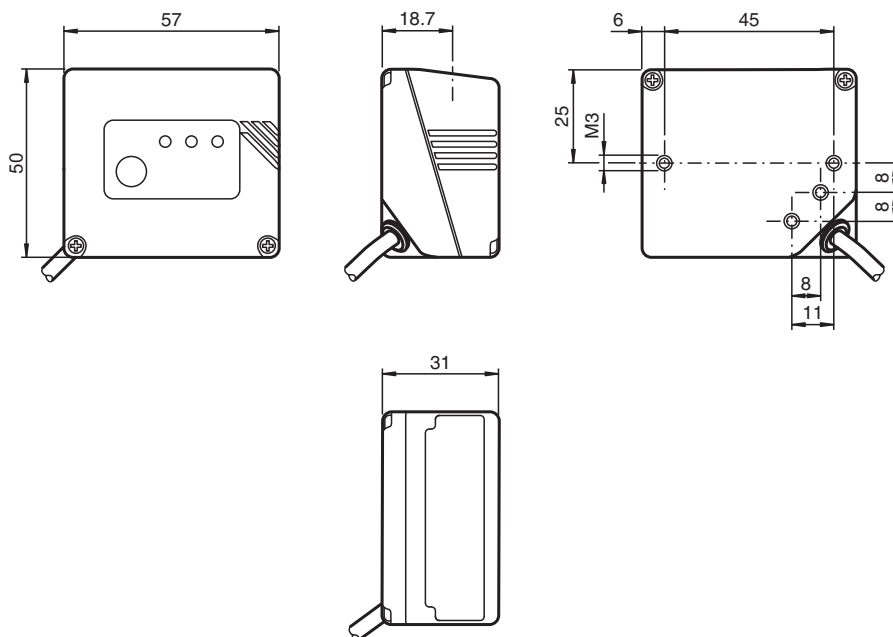


- Scanner linéaire CCD
- Boîtier compact aux dimensions réduites
- Paramétrable via un logiciel sous Windows

Scanner de codes-barres CCD



Dimensions



Données techniques

Caractéristiques générales

Type de lumière	4 rouges LED, 630 nm
symbolologies des codes à barres	EAN/UPC, Code 39, Code 32, Code 128, GS1-128, ISBT 128, Entrelacé et standard 2 de 5, Codabar, Codabar ABC, Code barres GS1 (Omnidirectionnel, Limité, Étendu), Code 93, Code 11, MSI
vitesse de balayage	320 s ⁻¹

Date de publication: 2022-11-28 Date d'édition: 2022-11-28 : 238829_fra.pdf

Reportez-vous aux « Remarques générales sur les informations produit de Pepperl+Fuchs ».

Groupe Pepperl+Fuchs
www.pepperl-fuchs.com

États-Unis : +1 330 486 0001
fa-info@us.pepperl-fuchs.com

Allemagne : +49 621 776 1111
fa-info@de.pepperl-fuchs.com

Singapour : +65 6779 9091
fa-info@sg.pepperl-fuchs.com

PEPPERL+FUCHS

Données techniques

Distance de lecture		50 ... 430 mm
Sortie optique		frontale
Résolution		0,1 mm (4 mils)
Valeurs caractéristiques		
Analyseur d'image		
Type		CCD
Nombre de pixels		3648 pixels
Eléments de visualisation/réglage		
Indication fonctionnement		Power on
Visual. état de commutation		LED signale que la lecture du code barres a été effectuée avec succès (GOOD READ) LED Trigger
Eléments de contrôle		Bouton pour le déclenchement manuel
Caractéristiques électriques		
Tension d'emploi	U_B	5 V \pm 5 %
Courant d'emploi	I_B	350 mA
Puissance absorbée	P_0	1,75 W
Interface		
Type d'interface		RS 232 en série
Entrée		
Type d'entrée		Coupleur opto-électronique
nombre/type		1 entrée de déclenchement (alimentation interne ou externe)
Sortie		
nombre/type		2 sorties électronique programmable avec un logiciel
Tension de commutation		max. 30 V CC
Courant de commutation		max. 30 mA
Conditions environnementales		
Température ambiante		0 ... 50 °C (32 ... 122 °F)
Température de stockage		-20 ... 70 °C (-4 ... 158 °F)
Humidité rel. de l'air		90 % , sans condensation
Résistance aux chocs		IEC 68-2-27 Test EA 30G; 11 ms; 3 chocs sur chaque axe
Résistance aux vibrations		CEI 68-2-6Test FC 1,5 mm ; 10 ... 55 Hz ; 2 heures sur chaque axe
Caractéristiques mécaniques		
Degré de protection		IP64
Raccordement		câble avec Connecteur Sub-D, 9 broches
Matériau		
Boîtier		matière plastique ABS
Câble		
Longueur	L	100 cm
Masse		120 g

Date de publication: 2022-11-28 Date d'édition: 2022-11-28 : 238829_fra.pdf

Reportez-vous aux « Remarques générales sur les informations produit de Pepperl+Fuchs ».

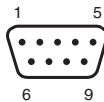
Groupe Pepperl+Fuchs
www.pepperl-fuchs.comÉtats-Unis : +1 330 486 0001
fa-info@us.pepperl-fuchs.comAllemagne : +49 621 776 1111
fa-info@de.pepperl-fuchs.comSingapour : +65 6779 9091
fa-info@sg.pepperl-fuchs.com

PEPPERL+FUCHS

Connexion

Broche	Nom	Fonction
1	VCC+	Tension de fonctionnement +
2	GND	Tension de fonctionnement -
3	RX	Réception de données RS 232
4	TX	Transmission de données RS 232
5	OUT1+	Sortie1 +
6	OUT1/2-	Sortie1/2 -
7	OUT2+	Sortie2 +
8	Ext. TRIG. A	Entrée de déclenchement externe
9	Ext. TRIG. B	Entrée de déclenchement externe

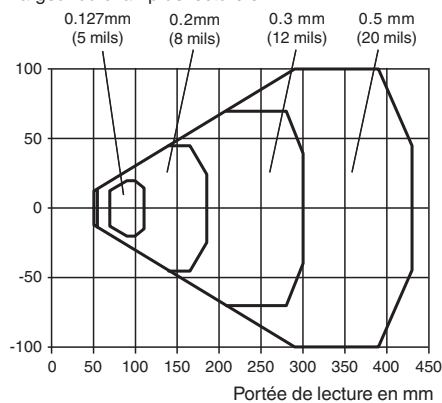
Affectation des broches





Courbe caractéristique

Caractéristiques de lecture

Largeur du champ de lecture en mm



Accessoires

	CAB-TC1200	Câble adaptateur TC1200 sur boîtier de connexion
	CBX100	bornier de raccordement pour scanner de codes à barres