

# Barcodescanner

## TC1200-1000

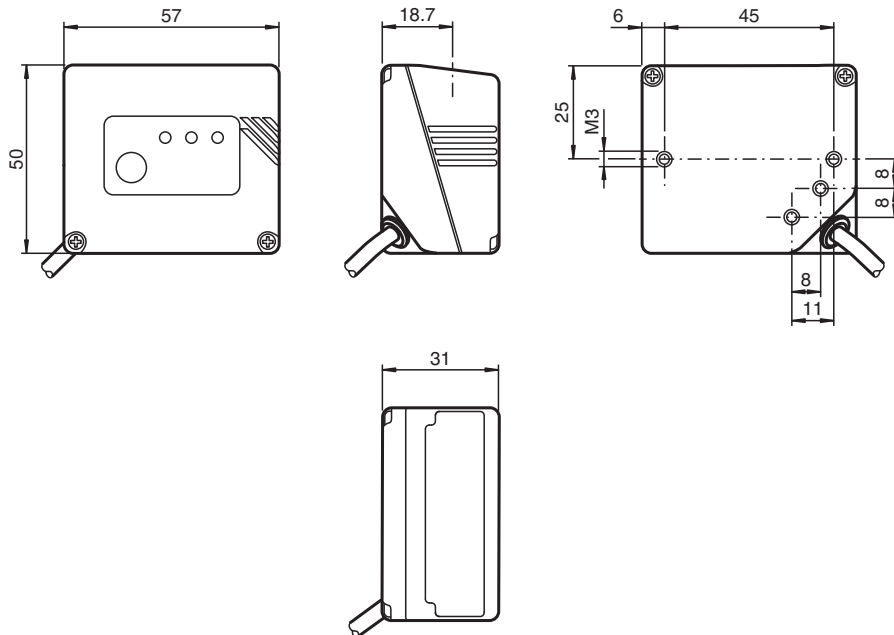


- CCD-Zeilenscanner
- Kleine, kompakte Bauform
- Parametrierbar per Windows-Software

CCD Barcodescanner



### Abmessungen



### Technische Daten

#### Allgemeine Daten

Lichtart	4 rote LED, 630 nm
Symbologien	EAN/UPC, Code 39, Code 32, Code 128, GS1-128, ISBT 128, Interleaved and Standard 2 of 5, Codabar, ABC Codabar, GS1 Databar (Omnidirectional, Limited, Expanded), Code 93, Code 11, MSI
Scanrate	320 s <sup>-1</sup>

Veröffentlichungsdatum: 2022-11-28 Ausgabedatum: 2022-11-28 Dateiname: 238829\_ger.pdf

Beachten Sie „Allgemeine Hinweise zu Pepperl+Fuchs-Produktinformationen“.

Pepperl+Fuchs-Gruppe  
www.pepperl-fuchs.com

USA: +1 330 486 0001  
fa-info@us.pepperl-fuchs.com

Deutschland: +49 621 776 1111  
fa-info@de.pepperl-fuchs.com

Singapur: +65 6779 9091  
fa-info@sg.pepperl-fuchs.com

PEPPERL+FUCHS

**Technische Daten**

Leseabstand		50 ... 430 mm
Lichtaustritt		frontal
Auflösung		0,1 mm ( 4 mils )
<b>Kenndaten</b>		
Bildaufnehmer		
Typ		CCD
Pixelanzahl		3648 Pixel
<b>Anzeigen/Bedienelemente</b>		
Betriebsanzeige		Power on
Funktionsanzeige		LED signalisiert das erfolgreiche Einlesen eines Barcodes (GOOD READ) LED Trigger
Bedienelemente		Taster für manuelles triggern
<b>Elektrische Daten</b>		
Betriebsspannung	U <sub>B</sub>	5 V ± 5 %
Betriebsstrom	I <sub>B</sub>	350 mA
Leistungsaufnahme	P <sub>0</sub>	1,75 W
<b>Schnittstelle</b>		
Schnittstellentyp		seriell RS 232
<b>Eingang</b>		
Eingangstyp		Optokoppler
Anzahl/Typ		1 Triggereingang (interne oder externe Versorgung)
<b>Ausgang</b>		
Anzahl/Typ		2 Elektronikausgänge per Software steuerbar
Schaltspannung		max. 30 V DC
Schaltstrom		max. 30 mA
<b>Umgebungsbedingungen</b>		
Umgebungstemperatur		0 ... 50 °C (32 ... 122 °F)
Lagertemperatur		-20 ... 70 °C (-4 ... 158 °F)
Relative Luftfeuchtigkeit		90 % , nicht kondensierend
Schockfestigkeit		IEC 68-2-27 Test EA 30G; 11 ms; 3 Stöße an jeder Achse
Vibrationsfestigkeit		IEC 68-2-6 Test FC 1,5 mm ; 10 ... 55 Hz ; 2 Stunden an jeder Achse
<b>Mechanische Daten</b>		
Schutzart		IP64
Anschluss		Festkabel mit Sub-D-Stecker, 9-polig
<b>Material</b>		
Gehäuse		Kunststoff ABS
<b>Kabel</b>		
Länge	L	100 cm
Masse		120 g

Veröffentlichungsdatum: 2022-11-28 Ausgabedatum: 2022-11-28 Dateiname: 238829\_ger.pdf

Beachten Sie „Allgemeine Hinweise zu Pepperl+Fuchs-Produktinformationen“.

Pepperl+Fuchs-Gruppe  
www.pepperl-fuchs.com

USA: +1 330 486 0001  
fa-info@us.pepperl-fuchs.com

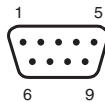
Deutschland: +49 621 776 1111  
fa-info@de.pepperl-fuchs.com

Singapur: +65 6779 9091  
fa-info@sg.pepperl-fuchs.com

## Anschluss

Pin	Name	Funktion
1	VCC+	Betriebsspannung +
2	GND	Betriebsspannung -
3	RX	RS 232 Receive Data
4	TX	RS 232 Transmit Data
5	OUT1+	Ausgang1 +
6	OUT1/2-	Ausgang1/2 -
7	OUT2+	Ausgang2 +
8	Ext. TRIG. A	Externer Trigger Eingang
9	Ext. TRIG. B	Externer Trigger Eingang

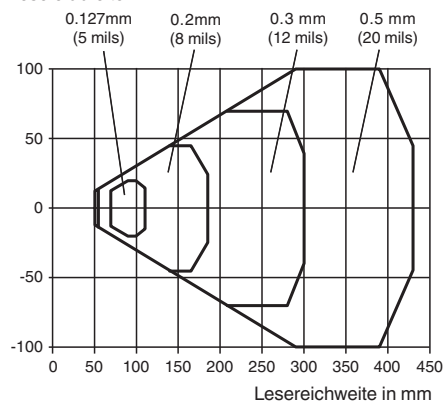
## Anschlussbelegung



## Kennlinie



### Leseeigenschaften

Lesefeldbreite in mm



Veröffentlichungsdatum: 2022-11-28 Ausgabedatum: 2022-11-28 Dateiname: 238829\_ger.pdf

## Zubehör

	<b>CAB-TC1200</b>	Adapterkabel TC1200 an Anschlussbox
	<b>CBX100</b>	Anschlussbox für Barcodescanner

Beachten Sie „Allgemeine Hinweise zu Pepperl+Fuchs-Produktinformationen“.

Pepperl+Fuchs-Gruppe  
www.pepperl-fuchs.com

USA: +1 330 486 0001  
fa-info@us.pepperl-fuchs.com

Deutschland: +49 621 776 1111  
fa-info@de.pepperl-fuchs.com

Singapur: +65 6779 9091  
fa-info@sg.pepperl-fuchs.com

 **PEPPERL+FUCHS**