

Explorador de código de barras

TC1200-1000

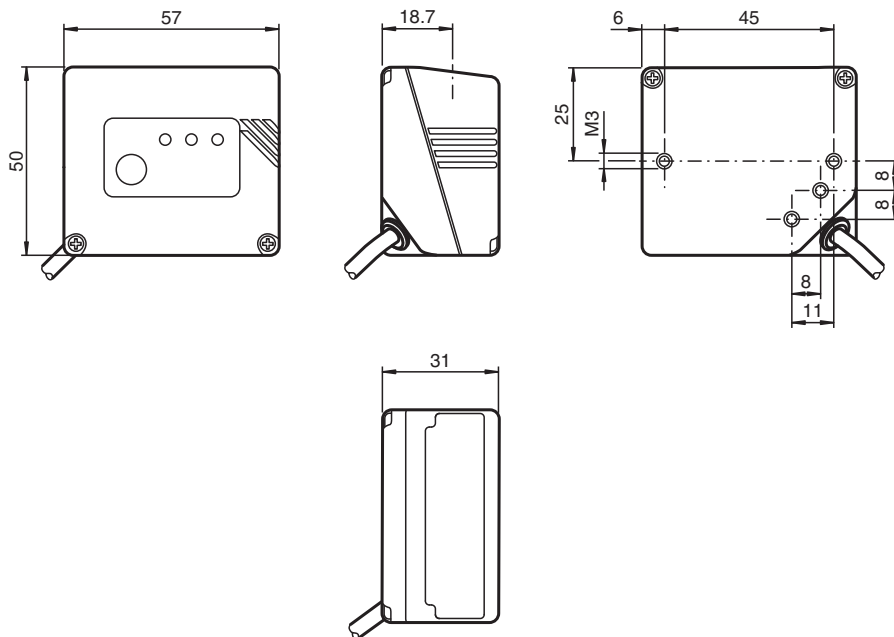


- Escáner lineal CCD
- Construcción pequeña, compacta
- Parametrizable en Windows

Escáner de códigos de barras CCD



Dimensiones



Datos técnicos

Datos generales

Tipo de luz	4 rojo LED, 630 nm
Simbologías	EAN/UPC, código 39, código 32, código 128, GS1-128, ISBT 128, entrelazado y estándar 2 de 5, Codabar, ABC Codabar, GS1 Databar (omnidireccional, limitado, expandido), código 93, código 11, MSI
Cuota de escáner	320 s ⁻¹

Fecha de publicación: 2022-11-28 Fecha de edición: 2022-11-28 : 238829_spa.pdf

Consulte "Notas generales sobre la información de los productos de Pepperl+Fuchs".

Pepperl+Fuchs Group
www.pepperl-fuchs.com

EE. UU.: +1 330 486 0001
fa-info@us.pepperl-fuchs.com

Alemania: +49 621 776 1111
fa-info@de.pepperl-fuchs.com

Singapur: +65 6779 9091
fa-info@sg.pepperl-fuchs.com

PEPPERL+FUCHS

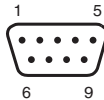
Datos técnicos

Distancia de lectura		50 ... 430 mm
Salida de luz		frontal
Resolución		0,1 mm (4 mils)
Datos característicos		
Captador de imagen		
Tipo		CCD
Cantidad de pixels		3648 Pixel
Elementos de indicación y manejo		
Indicación de trabajo		Power on
Indicación de la función		LED señala la lectura correcta de un código de barras (GOOD READ) LED Trigger
Elementos de mando		Botón de activación manual
Datos eléctricos		
Tensión de trabajo	U_B	5 V \pm 5 %
Corriente de trabajo	I_B	350 mA
Consumo de potencia	P_0	1,75 W
Interfaz		
Tipo de Interfaz		Serie RS 232
Entrada		
Modo de entrada		Optoacoplador
Cantidad/Tipo		1 entrada de activador (alimentación interna o externa)
Salida		
Cantidad/Tipo		2 salidas electrónicas controlable vía Software
Tensión de conmutación		máx. 30 V CC
Corriente de conmutación		máx. 30 mA
Condiciones ambientales		
Temperatura ambiente		0 ... 50 °C (32 ... 122 °F)
Temperatura de almacenaje		-20 ... 70 °C (-4 ... 158 °F)
Humedad del aire relativa		90 % , no condensado
Resistencia a choques		IEC 68-2-27 Test EA 30G; 11 ms; 3 impactos en cada eje
Resistencia a la vibración		IEC 68-2-6Test FC 1,5 mm ; 10 ... 55 Hz ; 2 horas en cada eje
Datos mecánicos		
Grado de protección		IP64
Conexión		cable fijo con Conector Sub-D, 9 polos
Material		
Carcasa		Plástico ABS
Cable		
Longitud	L	100 cm
Masa		120 g

Conexión

Clavija	Nombre	Función
1	VCC+	Tensión de funcionamiento +
2	GND	Tensión de funcionamiento -
3	RX	Recepción de datos por RS 232
4	TX	Transmisión de datos por RS 232
5	OUT1+	Salida 1 +
6	OUT1/2-	Salida 1/2 -
7	OUT2+	Salida 2 +
8	Ext. TRIG. A	Entrada de activación externa
9	Ext. TRIG. B	Entrada de activación externa

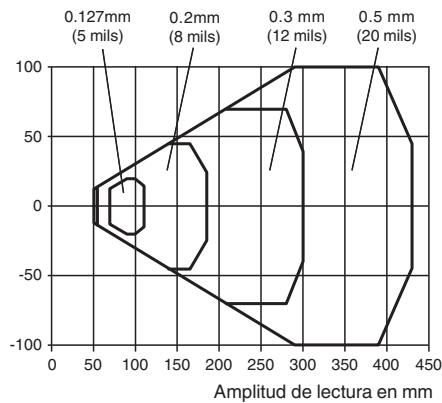
Asignación de conexión



Curva de características

Características de lectura

Anchura del campo de lectura en mm



Accesorios

	CAB-TC1200	Cable adaptador TC1200 en la caja de conexiones
	CBX100	Caja de conexión para escáner de código de barras

Fecha de publicación: 2022-11-28 Fecha de edición: 2022-11-28 : 238829_spa.pdf