

Sensor indutivo

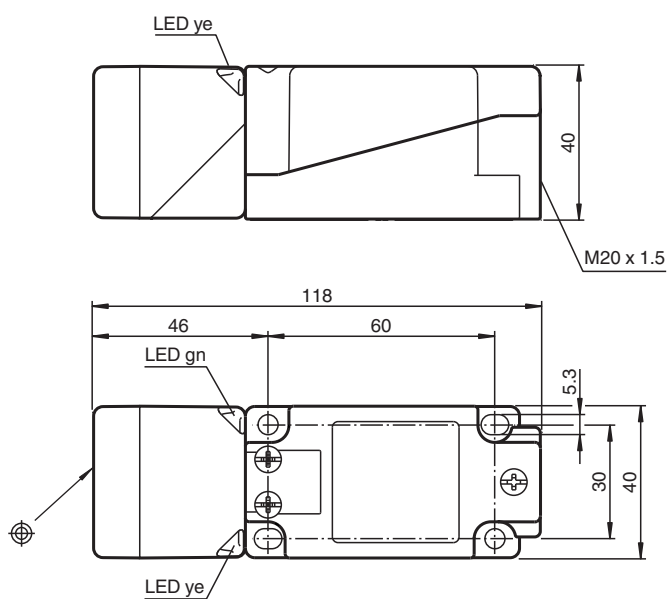
NBB20-U1-UU



- Antena do sensor bidirecional e giratória
- NA/NF selecionável
- Série Comfort



Dimensões



Dados técnicos

Dados gerais

Função de comutação		Normalmente aberto/fechado (NA/NF)
Tipo de saída		Dois fios
Intervalo de comutação	s_n	20 mm
Montagem		nivelado
Polaridade de saída		AC/DC
Intervalo seguro de comutação	s_a	0 ... 16,2 mm
Intervalo real de comutação	s_r	18 ... 22 mm
Factor de redução r_{AI}		0,4
Factor de redução r_{Cu}		0,3

Data de publicação: 2022-05-18 Data de emissão: 2022-05-18 : 238884_por.pdf

Consulte as "Notas Gerais sobre as informações de produto da Pepperl+Fuchs".

Grupo Pepperl+Fuchs
www.pepperl-fuchs.com

EUA.: +1 330 486 0001
fa-info@us.pepperl-fuchs.com

Alemanha: +49 621 776 1111
fa-info@de.pepperl-fuchs.com

Singapura: +65 6779 9091
fa-info@sg.pepperl-fuchs.com

PEPPERL+FUCHS

Dados técnicos

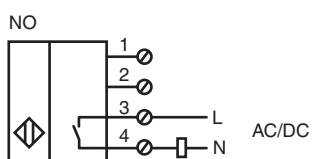
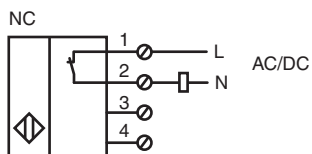
Factor de redução $r_{1,4301}$		0,77
Factor de redução r_{Fe}		1
Factor de redução r_{Ms}		0,43
Tipo de saída		de 2 fios
Dados característicos		
Frequência de comutação	f	CA, 0 ... 30 Hz CC, 0 ... 100 Hz
Histerese	H	1 ... 10 tipo 5 %
Protecção contra as inversões da polaridade		tolerância de polaridade
Protecção contra curto-circuito		cíclico
Queda de tensão	U_d	Operação de CC ≤ 5 V (tipo 2 V) Operação de CA ≤ 8 V (tipo 3 V)
Corrente de curta duração (20ms, 0,1Hz)		0 ... 3000 mA
Corrente de funcionamento	I_L	5 ... 500 mA
Corrente de funcionamento de medição	I_e	500 mA 50/60 Hz
corrente mínima de funcionamento	I_m	5 mA
Corrente residual	I_r	$\leq 1,5$ mA
Categoria de utilização		AC12 , AC140 , DC12 , DC13
Retardamento de prontidão	t_v	≤ 300 ms
Indicação da tensão de funcionamento		LED, verde
Indicação do estado de comutação		LED, amarelo
Indicação de erro		pisca quando há sobrecarga
Características da segurança funcional		
MTTF _d		540 a
Vida útil (T_M)		20 a
Grau de cobertura do diagnóstico (GCD)		0 %
Dados eléctricos		
Tensão de funcionamento de medição	U_e	24 ... 250 V DC / 24 ... 230 V AC
Tensão de funcionamento	U_B	20 ... 275 V DC / 20 ... 253 V AC
Conformidade de directivas e normas		
Conformidade-padrão		
Padrões		EN 60947-5-2:2007 EN 60947-5-2/A1:2012 IEC 60947-5-2:2007 IEC 60947-5-2 AMD 1:2012
Autorizações certificados		
Classe de protecção		II
Tensão de isolamento de medição	U_i	250 V
Resistência de tensão transitória de medição	U_{imp}	2,5 kV
Autorização UL		cULus Listed, General Purpose "Para uso apenas em aplicações NFPA 79" Para protecção contra sobrecorrente, instale um fusível com uma corrente nominal de no máx. 3 A e pelo menos 300 V AC/DC
Autorização CCC		Ue 75VCC - 250VCC Ue 75 VCA - 230 VCA
Condições ambiente		
Temperatura ambiente		-25 ... 85 °C (-13 ... 185 °F)
Temperatura de armazenamento		-25 ... 85 °C (-13 ... 185 °F)
Grau de sujidade		3
Dados mecânicos		
Tipo de saída		Compartimento de aperto
Informações para conexão		Um máximo de dois condutores com a mesma seção transversal do núcleo pode ser montado em uma conexão do terminal! torque de aperto de 1,2 Nm + 10%
Seção transversal do condutor		até 2,5 mm ²
Seção transversal do núcleo mínima		sem fio e casquilho 0,5 mm ² , com caixa terminal de fio 0,34 mm ²
Seção transversal máxima do núcleo		sem fio e casquilho 2,5 mm ² , com caixa terminal de fio 1,5 mm ²

Data de publicação: 2022-05-18 Data de emissão: 2022-05-18 : 238884_por.pdf


Dados técnicos

Material da caixa	PA 6.6 / Metal
Superfície frontal	PA 6.6
Parte inferior da caixa	Plástico
Grau de protecção	IP67
Massa	255 g
Indicação	Torque de aperto: 1,8 Nm (caixa)

Conexão



Acessórios

	MHW 01	Suporte de montagem modular
---	---------------	-----------------------------

Conexão

Nota

O sensor é projetado para operação individual. Sensores seriais ou paralelos de conexão não são permitidos.