



Bestellbezeichnung

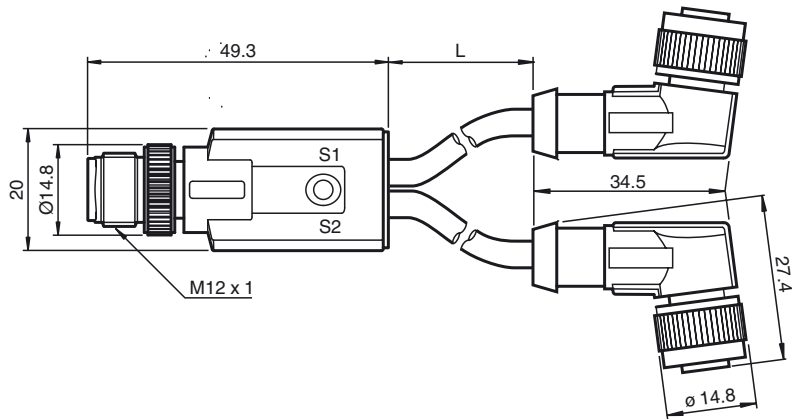
V1-W-0,6M-PUR-TV1-G

Y-Verbindungskabel, M12 auf 2xM12, 3-polig, PUR-Kabel

Merkmale

- Einfache Zusammenführung von 2 Signalen auf einen M12-Steckplatz
- Pin 2 und 4 gebrückt
- Flammwidriges Kabel
- Mikroben- und Hydrolysebeständig
- Halogenfrei
- Silikon-ausscheidungsfrei

Abmessungen



Technische Daten

Allgemeine Daten

Polzahl 3

Elektrische Daten

Betriebsspannung U_B max. 250 V AC/DC
 Betriebsstrom I_B max. 4 A
 Durchgangswiderstand $< 5 \text{ m}\Omega$

Umgebungsbedingungen

Umgebungstemperatur Griffkörper: -25 ... 90 °C (-13 ... 194 °F)
 Kabel, fest verlegt: -40 ... 80 °C (-40 ... 176 °F)
 Kabel, beweglich: -25 ... 80 °C (-13 ... 176 °F)

Mechanische Daten

Schutzart IP65 / IP68 / IP69K
 Anschluss 1 x M12-Stecker, gerade
 2 x M12-Buchse, gewinkelt

Material

Kontakte CuSn
 Kontaktoberfläche Ni/Au
 Griffkörper TPU, schwarz
 Kabel PUR
 Überwurfmutter Zink-Druckguss, vernickelt
 Überwurfstecker Zink-Druckguss, vernickelt
 Dichtung NBR
 Aderisolation PP

Kabel

Manteldurchmesser $\text{Ø} 4,4 \text{ mm}$
 Biegeradius $> 10 \times \text{Leitungsdurchmesser, bewegt}$
 $> 5 \times \text{Leitungsdurchmesser, fest verlegt}$
 Farbe schwarz
 Adern $3 \times 0,34 \text{ mm}^2$; 22 AWG
 Leiteraufbau $42 \times 0,1 \text{ mm Ø}$
 Länge L 0,6 m

Normen- und Richtlinienkonformität

Normenkonformität
 Schutzart EN 60529:2000
 Normen IEC 61076-2-101:2008

Elektrischer Anschluss

