



Referencia de pedido

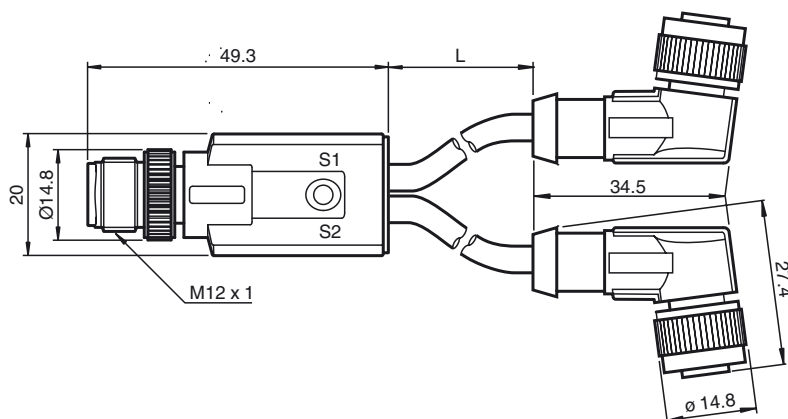
V1-W-0,6M-PUR-TV1-G

Juego de cables divisores, M12 a 2 x M12, 3 clavijas, cable PUR

Características

- Conducción conjunta sencilla de 2 señales en un conector M12
- Pin 2 y 4 puenteados
- Cable resistente a flamas
- Resistente a hidrólisis y microbios
- sin halógeno
- Silicona sin restos

Dimensiones



Datos técnicos

Datos generales

Nº de polos 3

Datos eléctricos

Tensión de trabajo U_B máx. 250 V CA/CC
 Corriente de trabajo I_B máx. 4 A
 Resistencia de tránsito < 5 mΩ

Condiciones ambientales

Temperatura ambiente
 Cuerpo: -25 ... 90 °C (-13 ... 194 °F)
 cable, tendido fijo: -40 ... 80 °C (-40 ... 176 °F)
 cable, móvil: -25 ... 80 °C (-13 ... 176 °F)

Datos mecánicos

Grado de protección IP65 / IP68 / IP69K
 Conexión 1 x conector M12, recto
 2 hembrillas M12 acodadas

Material

Contactos CuSn
 Superficie de contacto Ni/Au
 Pinza TPU, negro
 Cable PUR
 Contratuercas Fundición de cinc, niquelado
 Conector de retén Fundición de cinc, niquelado
 Junta NBR
 Aislamiento del hilo PP

Cable

Diámetro del revestimiento Ø 4,4 mm
 Radio de flexión > 10 diámetros de cable, móvil
 > 5 x diámetro de cable, tendido fijo
 Color negro
 Hilos 3 x 0,34 mm²; 22 AWG
 Montaje de escalera 42 x 0,1 mm Ø
 Longitud L 0,6 m

Conformidad con Normas y Directivas

Conformidad con estándar
 Grado de protección EN 60529:2000
 Estándar IEC 61076-2-101:2008

Conexión eléctrica

