



Opis zamówienia

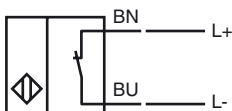
SJ2-N-Y239024

Wersja ATEX

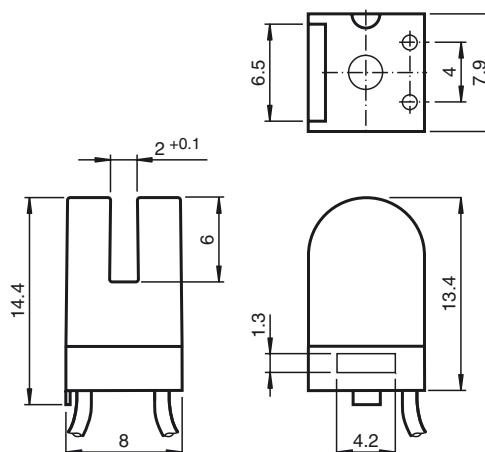
Opis zamówienia

- Seria komfort
- Szerokość szczeliny 2 mm

Przyłącze



Wymiary



Dane techniczne

Dane ogólne

Funkcja elementów przełączających	NAMUR, NC
Szerokość szczeliny	2 mm
Głębokość zanurzenia (z boku)	5 ... 7 typ. 6 mm
Instalacja	
Polaryzacja wyjściowa	NAMUR

Parametry

Napięcie znamionowe	U_o	8 V
Napięcie robocze	U_B	5 ... 25 V
Częstotliwość przełączania	f	0 ... 5000 Hz
Pobór prądu		
Płyta pomiarowa nie wykryta		≥ 3 mA
Płyta pomiarowa wykryta		≤ 1 mA

Warunki otoczenia

Temperatura otoczenia	-25 ... 100 °C (-13 ... 212 °F)
-----------------------	---------------------------------

Dane mechaniczne

Schemat połączenia	przewód elastyczny (lica) LIFYW , 500 mm
Przekrój poprzeczny żył	0,06 mm ²
Materiał obudowy	PBT
Rodzaj ochrony	IP67

Informacje ogólne

Zastosowanie w przestrzeniach zagrożonych wybuchem	patrz instrukcja obsługi
Kategoria	1G; 2G

Zgodność norm i dyrektyw

Zgodność norm	
NAMUR	EN 60947-5-6:2000 IEC 60947-5-6:1999
Normy	EN 60947-5-2:2007 IEC 60947-5-2:2007

Zezwolenia i certyfikaty

Certyfikat UL	cULus Listed, General Purpose
Certyfikat CSA	cCSAus Listed, General Purpose

ATEX 1G

Instrukcja obsługi

Kategoria urządzenia 1G

zgodność z wytycznymi

Zgodność norm

Oznakowanie CE

Znak Ex

Zaświadczenie EG dot. sprawdzenia danego typu modelu

Przyporządkowany typ

Efektywna pojemność wewnętrzna C_i Efektywna indukcyjność wewnętrzna L_i

Informacje ogólne

Maksymalna dopuszczalna temperatura otoczenia

Instalacja, uruchomienie

Konserwacja, serwis

Szczególne warunki

Ochrona przed uszkodzeniami mechanicznymi

Urządzenia elektryczne dla przestrzeni zagrożonych wybuchem

do użytku w przestrzeniach zagrożonych wybuchem gazu, oparów, mgły.

94/9/EG

EN 60079-0:2009, EN 60079-11:2007, EN 60079-26:2007

Zabezpieczenie przed zapłonem - wykonanie iskrobezpieczne ograniczenie przez następujące warunki

CE 0102

Ex II 1G Ex ia IIC T6 Ga

PTB 99 ATEX 2219 X

SJ2-N...

≤ 30 nF ; Uwzględniona długość kabla 10 m.

≤ 100 μH ; Uwzględniona długość kabla 10 m.

Urządzenie należy używać zgodnie z danymi katalogowymi oraz danymi zawartymi w tej instrukcji obsługi. Należy przestrzegać certyfikatu badania prototypu WE. Należy przestrzegać warunków szczególnych!

Zakres temperatury, w zależności od klasy temperaturowej, podany jest w certyfikacie badania prototypu WE.

Uwaga: Należy korzystać z tabeli temperatur dla kategorii 1!!! Wartości podane w tabeli temperatur dla kategorii 1 pomniejszone są o 20% zgodnie z EN 1127-1:2007.

Należy przestrzegać przepisów prawnych i/lub rozporządzeń i norm regulujących użycie lub też użycia zgodnego z przeznaczeniem.

Iskrobezpieczność urządzeń jest gwarantowana jedynie w przypadku podłączenia z urządzeniem przynależnym, które posiada zaświadczenie o wykonaniu iskrobezpiecznym.

Przynależne urządzenie musi spełniać wymagania kategorii "ia".

Ze względu na niebezpieczeństwo zapłonu, do którego może dojść wskutek błędów oraz/lub prądów fazowych w systemie wyrównania potencjałów, należy odizolować galwanicznie obwód prądu zasilającego od prądu sygnałowego. Zastosowanie przynależnego urządzenia bez izolacji galwanicznej dozwolone jest tylko wtedy, gdy spełnione są odpowiednie wymagania normy IEC 60079-14.

Nie wolno dokonywać żadnych zmian przy urządzeniach przeznaczonych do pracy w przestrzeniach zagrożonych wybuchem.

Wykonywanie napraw tych urządzeń nie jest możliwe.

Podczas zastosowania w temperaturze poniżej -20°C chronić czujnik przed uderzeniem poprzez zabudowę w dodatkową obudowę.

ATEX 2G

Instrukcja obsługi

Kategoria urządzenia 2G

zgodność z wytycznymi

Zgodność norm

Oznakowanie CE

Znak Ex

Zaświadczenie EG dot. sprawdzenia danego typu modelu

Przyporządkowany typ

Efektywna pojemność wewnętrzna C_i Efektywna indukcyjność wewnętrzna L_i

Informacje ogólne

Maksymalna dopuszczalna temperatura otoczenia

Instalacja, uruchomienie

Konserwacja, serwis

Szczególne warunki

Ochrona przed uszkodzeniami mechanicznymi

Urządzenia elektryczne dla przestrzeni zagrożonych wybuchemdo użytku w przestrzeniach zagrożonych wybuchem gazu, oparów i mgły.
94/9/EG

EN 60079-0:2009, EN 60079-11:2007

Zabezpieczenie przed zapłonem - wykonanie iskrobezpieczne
ograniczenie przez następujące warunkiC E 0102 Ex II 1G Ex ia IIC T6 Ga

PTB 99 ATEX 2219 X

SJ2-N...

 $\leq 30 \text{ nF}$; Uwzględniona długość kabla 10 m. $\leq 100 \mu\text{H}$; Uwzględniona długość kabla 10 m.

Urządzenie należy używać zgodnie z danymi katalogowymi oraz danymi zawartymi w tej instrukcji obsługi. Należy przestrzegać certyfikatu badania prototypu WE. Należy przestrzegać warunków szczególnych!

Zakres temperatury, w zależności od klasy temperaturowej, podany jest w certyfikacie badania prototypu WE.

Należy przestrzegać przepisów prawnych i/lub rozporządzeń i norm regulujących użycie lub też użycia zgodnego z przeznaczeniem. Iskrobezpieczność urządzeń jest gwarantowana jedynie w przypadku podłączenia z urządzeniem przynależnym, które posiada zaświadczenie o wykonaniu iskrobezpiecznym.

Nie wolno dokonywać żadnych zmian przy urządzeniach przeznaczonych do pracy w przestrzeniach zagrożonych wybuchem.

Wykonywanie napraw tych urządzeń nie jest możliwe.

Podczas zastosowania w temperaturze poniżej -20°C chronić czujnik przed uderzeniem poprzez zabudowę w dodatkową obudowę.