

Barcodescanner

TC1200-1100

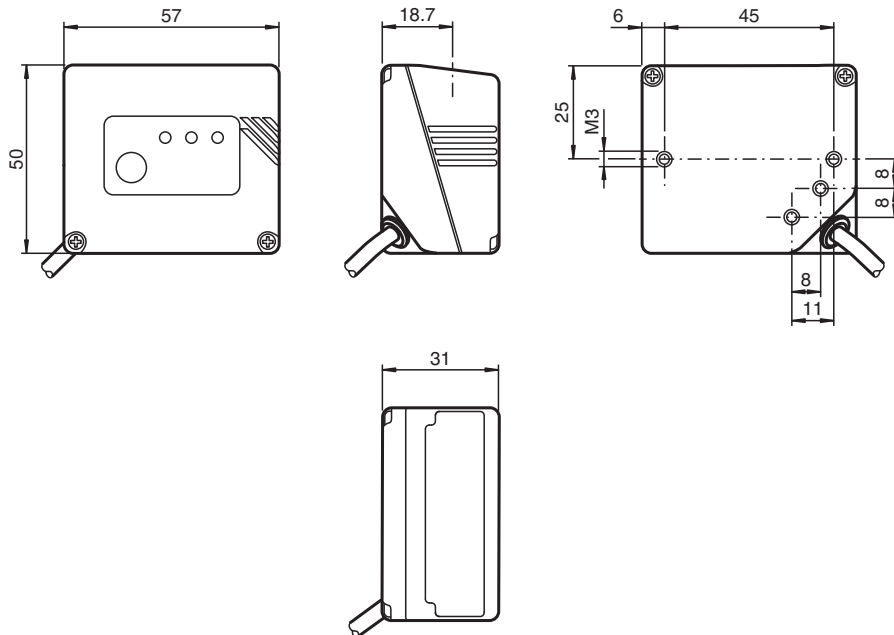


- CCD-Zeilenscanner
- Kleine, kompakte Bauform
- Parametrierbar per Windows-Software

CCD Barcodescanner



Abmessungen



Technische Daten

Allgemeine Daten

Lichtart	4 rote LED, 630 nm
Symbologien	EAN/UPC, Code 39, Code 32, Code 128, GS1-128, ISBT 128, Interleaved and Standard 2 of 5, Codabar, ABC Codabar, GS1 Databar (Omnidirectional, Limited, Expanded), Code 93, Code 11, MSI
Scanrate	320 s ⁻¹

Veröffentlichungsdatum: 2022-11-28 Ausgabedatum: 2022-11-28 Dateiname: 239067_ger.pdf

Beachten Sie „Allgemeine Hinweise zu Pepperl+Fuchs-Produktinformationen“.

Pepperl+Fuchs-Gruppe
www.pepperl-fuchs.com

USA: +1 330 486 0001
fa-info@us.pepperl-fuchs.com

Deutschland: +49 621 776 1111
fa-info@de.pepperl-fuchs.com

Singapur: +65 6779 9091
fa-info@sg.pepperl-fuchs.com

PEPPERL+FUCHS

Technische Daten

Leseabstand		50 ... 430 mm
Lichtaustritt		frontal
Auflösung		0,1 mm (4 mils)
Kenndaten		
Bildaufnehmer		
Typ		CCD
Pixelanzahl		3648 Pixel
Anzeigen/Bedienelemente		
Betriebsanzeige		Power on
Funktionsanzeige		LED signalisiert das erfolgreiche Einlesen eines Barcodes (GOOD READ) LED Trigger
Bedienelemente		Taster für manuelles triggern
Elektrische Daten		
Betriebsspannung	U _B	5 V ± 5 %
Betriebsstrom	I _B	350 mA
Leistungsaufnahme	P ₀	1,75 W
Schnittstelle		
Schnittstellentyp		USB Typ A
Eingang		
Eingangstyp		Optokoppler
Anzahl/Typ		1 Triggereingang (interne oder externe Versorgung)
Ausgang		
Anzahl/Typ		2 Elektronikausgänge per Software steuerbar
Schaltspannung		max. 30 V DC
Schaltstrom		max. 30 mA
Umgebungsbedingungen		
Umgebungstemperatur		0 ... 50 °C (32 ... 122 °F)
Lagertemperatur		-20 ... 70 °C (-4 ... 158 °F)
Relative Luftfeuchtigkeit		90 % , nicht kondensierend
Schockfestigkeit		IEC 68-2-27 Test EA 30G; 11 ms; 3 Stöße an jeder Achse
Vibrationsfestigkeit		IEC 68-2-6 Test FC 1,5 mm ; 10 ... 55 Hz ; 2 Stunden an jeder Achse
Mechanische Daten		
Schutzart		IP64
Anschluss		Festkabel mit USB Typ A
Material		
Gehäuse		Kunststoff ABS
Kabel		
Länge	L	100 cm
Masse		105 g

Veröffentlichungsdatum: 2022-11-28 Ausgabedatum: 2022-11-28 Dateiname: 239067_ger.pdf

Beachten Sie „Allgemeine Hinweise zu Pepperl+Fuchs-Produktinformationen“.

Pepperl+Fuchs-Gruppe
www.pepperl-fuchs.com

USA: +1 330 486 0001
fa-info@us.pepperl-fuchs.com

Deutschland: +49 621 776 1111
fa-info@de.pepperl-fuchs.com

Singapur: +65 6779 9091
fa-info@sg.pepperl-fuchs.com

Anschluss

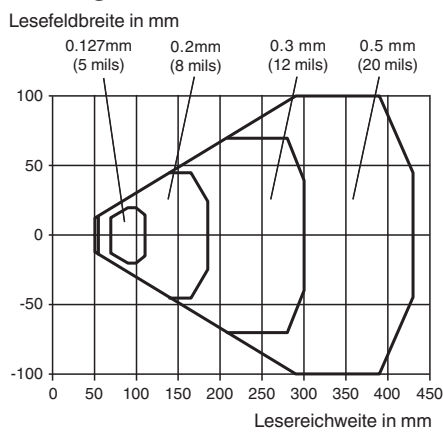
Pin	Name	Funktion
1	VCC+	+ 5 V DC
2	DATA -	USB Daten
3	DATA +	USB Daten
4	GND	Masse

Anschlussbelegung



Kennlinie

Leseeigenschaften



Veröffentlichungsdatum: 2022-11-28 Ausgabedatum: 2022-11-28 Dateiname: 239067_ger.pdf

Beachten Sie „Allgemeine Hinweise zu Pepperl+Fuchs-Produktinformationen“.

Pepperl+Fuchs-Gruppe
www.pepperl-fuchs.com

USA: +1 330 486 0001
fa-info@us.pepperl-fuchs.com

Deutschland: +49 621 776 1111
fa-info@de.pepperl-fuchs.com

Singapur: +65 6779 9091
fa-info@sg.pepperl-fuchs.com