

# Sensor de inclinación

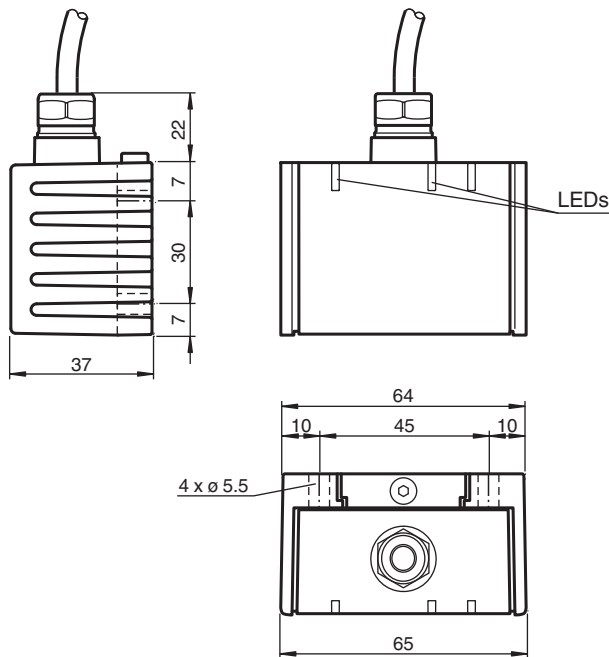
## INY030D-F99-2U-5M



- Aprobación de tipo E1
- Rango de medición -15° +15°
- Límites de evaluación ajustados de forma fija
- Alta resistencia a los golpes
- Resistencia incrementada a la perturbación 100 V/m
- Salida analógica 0 ... 10 V



### Dimensiones



### Datos técnicos

#### Datos generales

Tipo	Sensor de inclinación, de 2 ejes
Rango de medición	-15 ... 15 °
Precisión absoluta	≤ ± 0,2 °
Retardo de respuesta	≤ 25 ms
Resolución	≤ 0,01 °
Reproducibilidad	≤ ± 0,02 °
Influencia de la temperatura	≤ 0,004 °/K

#### Datos característicos de seguridad funcional

Fecha de publicación: 2020-04-24 Fecha de edición: 2020-06-03 : 239184\_spa.pdf

Consulte "Notas generales sobre la información de los productos de Pepperl+Fuchs".

Pepperl+Fuchs Group  
www.pepperl-fuchs.com

EE. UU.: +1 330 486 0001  
fa-info@us.pepperl-fuchs.com

Alemania: +49 621 776 1111  
fa-info@de.pepperl-fuchs.com

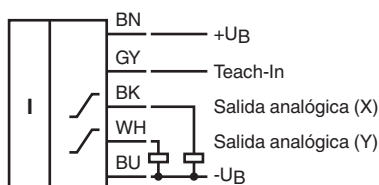
Singapur: +65 6779 9091  
fa-info@sg.pepperl-fuchs.com

**PF** PEPPERL+FUCHS

## Datos técnicos

MTTF <sub>d</sub>		390 a
Duración de servicio (T <sub>M</sub> )		20 a
Factor de cobertura de diagnóstico (DC)		0 %
<b>Elementos de indicación y manejo</b>		
Indicación de trabajo		LED, verde
TEACH-IN indicación		LED, amarillo
<b>Datos eléctricos</b>		
Tensión de trabajo	U <sub>B</sub>	18 ... 30 V CC
Corriente en vacío	I <sub>0</sub>	≤ 25 mA
Retardo a la disponibilidad	t <sub>v</sub>	≤ 200 ms
<b>Salida analógica</b>		
Tipo de salida		2 Salidas de tensión 0 ... 10 V (1 salida por cada eje)
Resistencia de carga		≥ 1 kΩ
<b>Conformidad con Normas y Directivas</b>		
Conformidad con la normativa		
Resistencia a choque e impacto		100 g según DIN EN 60068-2-27
Estándares		EN 60947-5-2:2007 IEC 60947-5-2:2007
<b>Autorizaciones y Certificados</b>		
Autorización UL		cULus Listed, Class 2 Power Source
Autorización CCC		Los productos cuya tensión de trabajo máx. ≤36 V no llevan el marcado CCC, ya que no requieren aprobación.
Aprobación de tipo E1		10R-04
<b>Condiciones ambientales</b>		
Temperatura ambiente		-40 ... 85 °C (-40 ... 185 °F)
Temperatura de almacenaje		-40 ... 85 °C (-40 ... 185 °F)
<b>Datos mecánicos</b>		
Tipo de conexión		5 m, cable PUR 5 x 0,5 mm <sup>2</sup>
Material de la carcasa		PA
Grado de protección		IP68 / IP69K
Masa		240 g
<b>Ajustes de fábrica</b>		
Salida analógica (X)		-15 ° ... 15 °
Salida analógica (Y)		-15 ° ... 15 °

## Conexión



## Montaje

### Posición de montaje

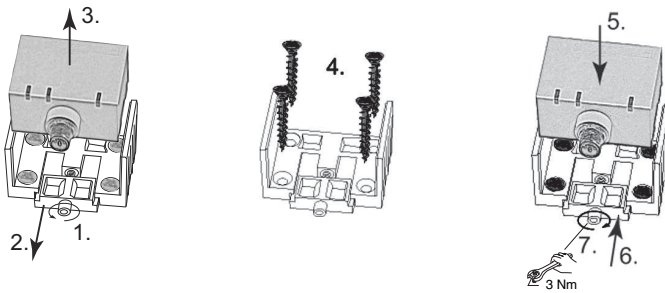
En el estado de suministro, se alcanza la posición cero de los ejes del sensor cuando este se monta sobre una superficie horizontal plana y cuando la conexión eléctrica del sensor apunta verticalmente hacia arriba.

## Montaje

### Montaje del sensor

Los sensores de la serie -F99 constan de un módulo de sensor y una carcasa de aluminio fundido. Seleccione una superficie lisa horizontal con un tamaño mínimo de 70 mm x 50 mm para montar el sensor.

Siga las siguientes instrucciones para montar el sensor:



1. Afloje el tornillo central bajo la conexión del sensor.
  2. Mueva la brida de apriete hasta poder sacar el módulo de sensor de la carcasa.
  3. Retire el módulo de sensor de la carcasa.
  4. Coloque la carcasa en la ubicación de montaje y fíjela con los cuatro tornillos avellanados. Asegúrese de que las cabezas de los tornillos no sobresalen.
  5. Coloque el módulo de sensor en la carcasa.
  6. Vuelva a colocar la brida de apriete en la carcasa. Compruebe que el sensor está correctamente colocado.
  7. Finalmente, apriete el tornillo central.
- El sensor ya estará montado correctamente.

## Información adicional

### Indicador LED

Indicaciones en función del estado de funcionamiento	LED verde Power	LED amarillo Teach In
Modo normal	encendido	apagado
<b>Aprendizaje del punto cero</b> <b>Teach-In en +U<sub>B</sub> durante 1 s ... 10 s</b> flanco de caída en aprendizaje (teach-in) después se pasa al modo normal	encendido encendido encendido	encendido parpadea 3 veces apagado
Restablecimiento a los ajustes de fábrica: <b>Teach-In en +U<sub>B</sub> durante 20 s ... 25 s</b> flanco de caída en aprendizaje (teach-in) Final proceso de restablecimiento, después modo normal	encendido encendido encendido	encendido parpadea 3 veces apagado
Subtensión	parpadea	apagado

### Ajustes de fábrica

Véanse Datos técnicos.

### Definición de ejes

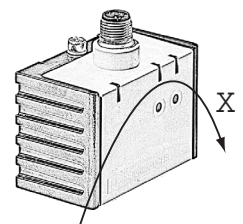
Una doble flecha impresa y rotulada en la carcasa del sensor representa la definición del eje X. La figura muestra la dirección de giro en el sentido de las agujas del reloj.

### Aprendizaje del punto cero

1. Lleve el sensor hasta la posición del punto cero
2. Conecte la tensión +U<sub>B</sub> durante 1 s ... 10 s a la entrada de aprendizaje (teach-in)
3. Como confirmación se ilumina el LED de aprendizaje
4. Desconecte la entrada de aprendizaje (teach-in) de +U<sub>B</sub> antes de que transcurran 10 s
5. Como confirmación parpadea el LED de aprendizaje 3 veces
6. El punto cero ya está memorizado y el sensor vuelve al modo normal (véase Indicador LED).

### Restablecimiento del sensor a los ajustes de fábrica

1. Conecte la tensión +U<sub>B</sub> durante 20 s ... 25 s a la entrada de aprendizaje (teach-in)
2. Como confirmación se ilumina el LED de aprendizaje
3. Desconecte la entrada de aprendizaje (teach-in) de +U<sub>B</sub> antes de que transcurran 25 s



4. Como confirmación parpadean el LED de aprendizaje y el LED Out 3 veces
5. Ya se han restablecido los ajustes de fábrica del sensor y ahora vuelve al modo normal (véase Indicador LED).

#### Detección de subtensión

Si la tensión de alimentación no alcanza un valor de 7 V aprox., se desconectan todas las salidas y los LED amarillos. El LED verde "power" parpadea rápidamente. Si la tensión de alimentación sobrepasa un valor de 8 V aprox., el sensor continúa en modo normal.

## Características técnicas

### Propiedades EMC

Inmunidad frente a interferencias conforme a  
DIN ISO 11452-2: 100 V/m

Banda de frecuencias de 20 MHz a 2 GHz

Interferencia generada por la red eléctrica conforme a ISO 7637-2:

Pulso	1	2	2	3	3	4
		a	b	a	b	
Nivel de intensidad	I	I	I	I	I	I
	I	I	I	I	I	I
	I	I	I	I	I	I
Criterio de fallo	C	A	C	A	A	C
EN 61000-4-2:	CD: 8 kV		AD: 15 kV		/	
Nivel de intensidad	IV		IV			
EN 61000-4-3:	30 V/m (de 80 a 2500 MHz)					
Nivel de intensidad	IV					
EN 61000-4-4:	2 kV					
Nivel de intensidad	III					
EN 61000-4-6:	10 V (de 0,01 a 80 MHz)					
Nivel de intensidad	III					
EN 55011:	Klasse A					